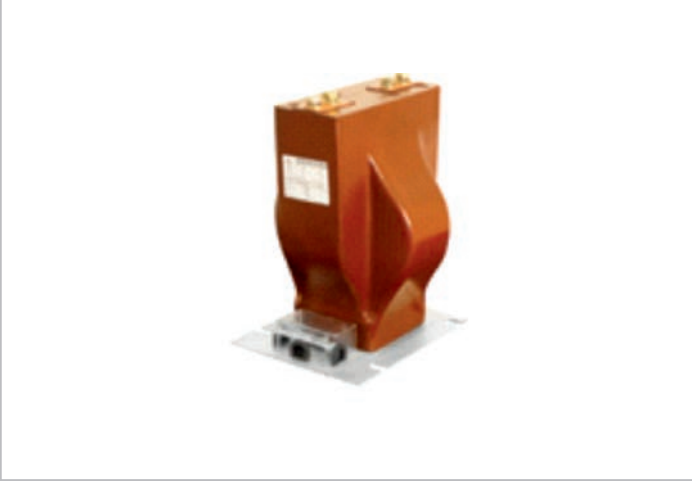




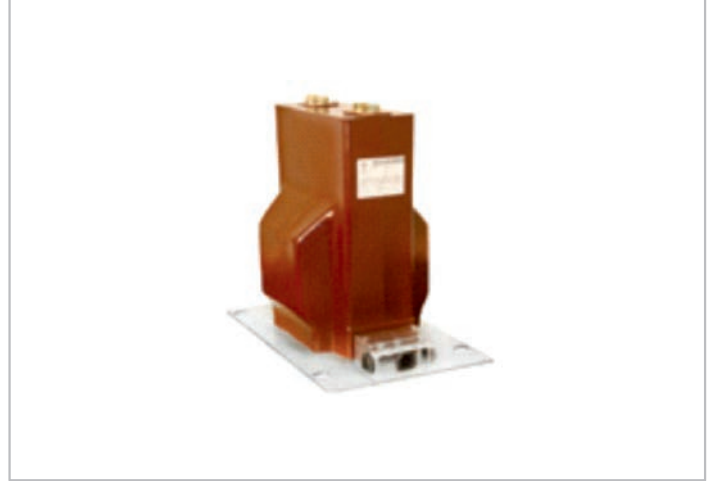
AKIM VE GERİLİM
TRANSFORMATÖRLERİ

O.G. DAHİLİ AKIM TRANSFORMATÖRLERİ
O.G. INTERNAL CURRENT TRANSFORMERS

CTM 10/20/30 - DAR TİP - REÇİNE DÖKÜM
CTM 10/20/30 - NARROW TYPE - RESIN CASTING



CTB 10/20/30 - BLOK TİP - REÇİNE DÖKÜM
CTB 10/20/30 - BLOCK TYPE - RESIN CASTING



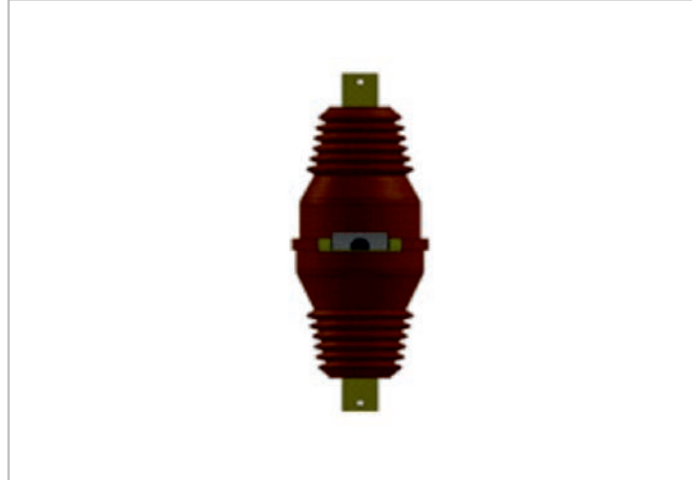
CTB BARIYER - BARIYERLİ - BLOK TİP - REÇİNE DÖKÜM
CTB BARRIER - WITH BARRIER - BLOCK TYPE - RESIN CASTING



CTD 10/20 - BARA TİP - REÇİNE DÖKÜM
CTD 10/20 - BUS TYPE - RESIN CASTING



CTSG 20/30 - GEÇİT TİPİ - REÇİNE DÖKÜM
CTSG 20/30 - PASS TYPE - RESIN CASTING



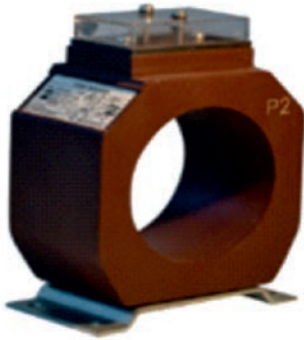
O.G. HARİCİ AKIM TRANSFORMATÖRLERİ
O.G. EXTERNAL CURRENT TRANSFORMERS

CTH 10/20/30 - REÇİNE DÖKÜM
CTH 10/20/30 - RESIN CASTING



A.G. TOROİDAL AKIM TRANSFORMATÖRLERİ
LOW VOLTAGE THOROİDAL CURRENT TRANSFORMERS

CH - ÇALIŞMA GERİLİMİ max. 0.72kV - REÇİNE DÖKÜM
CH - OPERATING VOLTAGE max. 0.72kV - RESIN CASTING



CPT - ÇALIŞMA GERİLİMİ max. 0.72kV - PLASTİK KUTU
CPT - OPERATING VOLTAGE max. 0.72kV - PLASTIC BOX



KABLO TİPİ - REÇİNE DÖKÜM
CABLE TYPE - RESIN CASTING



O.G. DAHİLİ GERİLİM TRANSFORMATÖRLERİ
O.G. INTERNAL VOLTAGE TRANSFORMERS

VTM 10/20/30



- TEK KUTUPLU
- REÇİNE DÖKÜM
- FAZ – TOPRAK ARASI
- UNIPOLAR
- RESIN CASTING
- PHASE TO SOIL

2VTM 10/20/30



- ÇİFT KUTUPLU
- REÇİNE DÖKÜM
- FAZ – TOPRAK ARASI
- DOUBLE POLE
- RESIN CASTING
- PHASE TO SOIL

VTB 10/20 – 2VTM



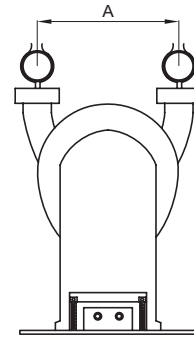
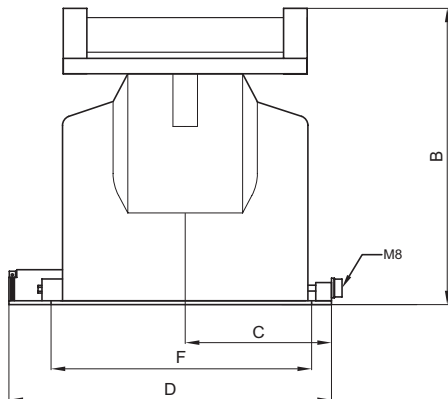
- ÇİFT KUTUPLU
- REÇİNE DÖKÜM
- FAZ – TOPRAK ARASI
- DOUBLE POLE
- RESIN CASTING
- PHASE TO SOIL

VTBF 10/20/30



- TEK KUTUPLU
- SİGORTALI
- REÇİNE DÖKÜM
- FAZ – TOPRAK ARASI
- UNIPOLAR
- INSURED
- RESIN CASTING
- PHASE TO SOIL

2VTBF 10/20/30



- ÇİFT KUTUPLU
- SİGORTALI
- REÇİNE DÖKÜM
- FAZ – TOPRAK ARASI
- DOUBLE POLE
- INSURED
- RESIN CASTING
- PHASE TO SOIL

O.G. HARİCİ GERİLİM TRANSFORMATÖRLERİ
O.G. EXTERNAL VOLTAGE TRANSFORMERS

VTH 10/20/30



- TEK KUTUPLU
- REÇİNE DÖKÜM
- FAZ – TOPRAK ARASI
- UNIPOLAR
- RESIN CASTING
- PHASE TO SOIL

2VTH 10/20/30



- ÇİFT KUTUPLU
- REÇİNE DÖKÜM
- FAZ – TOPRAK ARASI
- DOUBLE POLE
- RESIN CASTING
- PHASE TO SOIL

AKIM SINIRLAMA REAKTÖRÜ
CURRENT LIMITATION REACTOR

TEK FAZLI AKIM SINIRLAMA REAKTÖRÜ
SINGLE PHASE CURRENT LIMITING REACTOR



- 36kV'ya kadar
- Kuru Tip veya Yağlı Tip
- Up to 36kV
- Dry Type or Oily Type

ÜÇ FAZLI AKIM SINIRLAMA REAKTÖRÜ
THREEPHASE CURRENT LIMITING REACTOR



- 36kV'ya kadar
- Kuru Tip veya Yağlı Tip
- Up to 36kV
- Dry Type or Oily Type