



AYIRICILAR (SEKSİYONERLER)

ORTA GERİLİM AYIRICILAR MEDIUM VOLTAGE SEPARATORS

Bu ayırıcılar, Orta Gerilim şebekelerinde ve sadece yüksüz devrelerin açılıp kapatılmasında kullanılır.

Alttan ve üstten topraklamalı olarak iki şekilde kullanılabilirler. Ayrıca ana mili ve toprak mili arasında mekanik kilitleme sistemi uygulanabilir.

Dahili ve Harici tipleri mevcuttur.

Epoksi ve Porselen İzolatörlü olarak imalatları bulunmaktadır.

Normal, Topraklı, Sigortalı, Sigortalı Topraklı olarak imal edilmektedir.

12kV, 24kV ve 36kV olarak üretilmektedir.

These disconnectors are used in Medium Voltage networks and only for opening and closing of unloaded circuits.

They can be used in two ways as top and bottom grounded. Mechanical locking system can also be applied between main shaft and ground shaft.

Internal and External types are available.

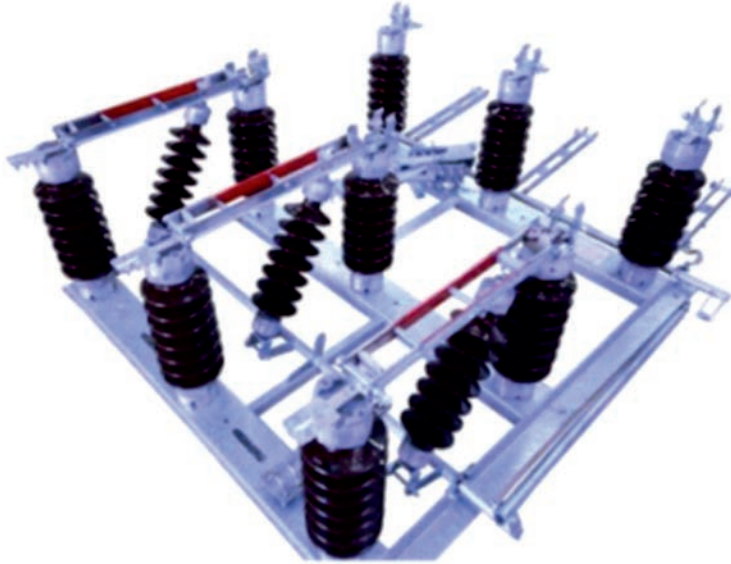
Epoxy and Porcelain Insulators.

It is manufactured as Normal, Grounded, Fused, Fused Grounded.

It is produced in 12kV, 24kV and 36kV.

HARİCİ TİP AYIRICILAR EXTERNAL TYPE DISCONNECTOR

36kV 16kV HARİCİ SİGORTALI VE SİGORTALI TOPRAKLI AYIRICILAR EXTERNAL FUSED AND FUSED GROUNDED DISCONNECTORS : (HS - HST)



Tipi Type	Anma Gerilimi Rated Voltage kV	Anma Akımı Nominal Current A	Anma Kısa Süreli Dayanma Akımı Rated Short - Time Current kA	Boyutlar (mm) Dimensions (mm)							Ağırlık Weight kg
				A	B	C	D	E	F	G	
12 HS	12	630	12.5 - t6	960	910	-	350	110	240	570	105
24 HS	24			1160	1090	-	450	110	280	620	115
36 HS	36			1220	1260	-	480	110	280	940	190
12 HST	12	630	12.5 - t6	960	1030	230	350	110	240	570	112
24 HST	24			1160	1210	390	450	110	280	620	128
36 HST	36			1220	1380	630	480	110	280	940	200

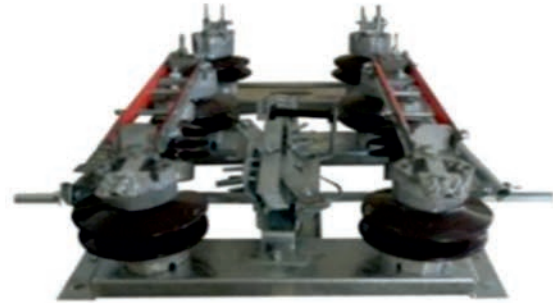
HARİCİ TİP AYIRICILAR / EXTERNAL TYPE DISCONNECTOR

36KV 16KA HARİCİ NORMAL VE TOPRAKLI AYIRICILAR EXTERNAL NORMAL AND GROUNDED DISCONNECTORS (HA - HAT)

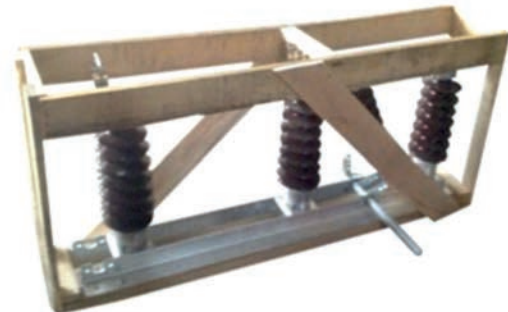
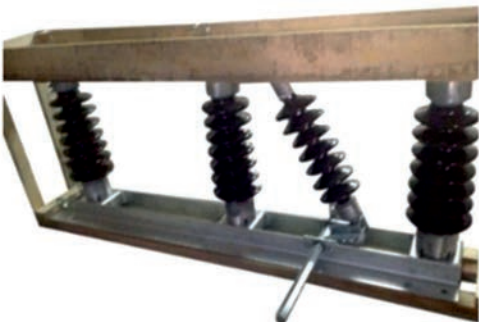


Tipi Type	Anma Gerilimi Rated Voltage kV	Anma Akımı Nominal Current A	Anma Kısa Süreli Dayanma Akımı Rated Short - Time Current kA	Boyutlar (mm) Dimensions (mm)						
				A	B	C	D	E	F	G
12 HA	12	630	12.5 - t6	960	580	-	350	110	240	570
24 HA	24			1160	610	-	450	110	250	620
36 HA	36			1220	680	-	480	110	250	940
12 HT	12	630	12.5 - t6	960	580	700	360	110	240	570
24 HT	24			1160	610	730	450	110	250	620
36 HT	36			1220	680	800	480	110	250	940

2 FAZLI HARİCİ SİGORTALI TOPRAKLI AYIRICI / 2 PHASE EXTERNAL TYPE FUSED GROUNDED DISCONNECTOR



TEK FAZLI HARİCİ TİP AYIRICI / SINGLE PHASE EXTERNAL TYPE SEPARATOR



**ORTA GERİLİM AYIRICI KUMANDA MEKANİZMASI
ve KOLLARI**
MEDIUM VOLTAGE SEPARATOR CONTROL MECHANISM
and HANDLES

ORTA GERİLİM HARİCİ TİP AYIRICI KUMANDA MEKANİZMASI
MIDDLE VOLTAGE EXTERNAL TYPE SEPARATOR CONTROL MECHANISM

- Harici Tip Ayırıcı, Terazi Mekanizması
- Harici Tip Ayırıcı, Ana Kol + Terazi Mekanizması
- *External Type Separator, Scale Mechanism*
- *External Type Separator, Main Arm + Scale Mechanism*

ORTA GERİLİM DAHİLİ TİP AYIRICI KUMANDA KOLLARI
MEDIUM VOLTAGE INTERNAL TYPE SEPARATOR CONTROLLERS

- Dahili Tip Kumanda Mekanizması, Mekanik
- Dahili Tip Kumanda Mekanizması 24-48-110 VDC
- Dahili Tip Kumanda Mekanizması 24-48-110 VDC 2 Açık 2 Kapalı Yard. Kontaklı
- Dahili Tip Kumanda Mekanizması 24-48-110 VDC 4 Açık 4 Kapalı Yard. Kontaklı
- *Internal Type Control Mechanism, Mechanical*
- *Internal Type Control Mechanism 24-48-110 VDC*
- *Internal Type Control Mechanism 24-48-110 VDC 2 Open 2 Closed Auxiliary Contact*
- *Internal Type Control Mechanism 24-48-110 VDC 4 Open 4 Closed Assist. Contacted*



YÜKSEK GERİLİM AYIRICILARI VE TOPRAKLAMA ANAHTARLARI
HIGH VOLTAGE SWITCHES and GROUNDING SWITCHES

ORTADAN AÇMALI AYIRICILAR / SEPARATORS



Ortadan Açmalı Ayırıcı	
Harici Ortam	
Anma Akımı	1250A - 4000A
Kısa Süreli Dayanım Akımı / Süresi	31.5kA - 63kA / 1 s. - 3 s.
Tepe Dayanım Akımı	80kA - 160kA
Anma Gerilimi	24 kV - 550 kV

PANTOGRAF AYIRICILAR / PANTOGRAPHY SEPARATORS



Pantograf Ayırıcı	
Harici Ortam	
Anma Akımı	2000A - 4000A
Kısa Süreli Dayanım Akımı / Süresi	31.5kA - 63kA / 1 s. - 3 s.
Tepe Dayanım Akımı	80kA - 160kA
Anma Gerilimi	72,5 kV - 550 kV

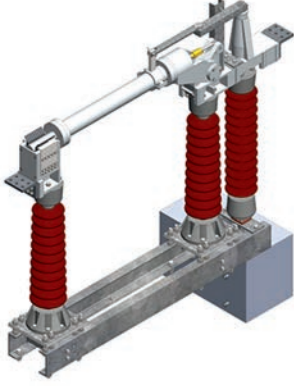
YATAY YARI PANTOGRAF (DİZ-TİPİ) AYIRICILAR / HORIZONTAL SEMI PANTOGRAPHY (KNEE-TYPE) SEPARATORS



Yatay Pantograf Ayırıcı	
Harici Ortam	
Anma Akımı	2000A - 3150A
Kısa Süreli Dayanım Akımı / Süresi	50kA / 1 s. - 3 s.
Tepe Dayanım Akımı	125kA
Anma Gerilimi	245 kV - 550 kV

YÜKSEK GERİLİM AYIRICILARI VE TOPRAKLAMA ANAHTARLARI
HIGH VOLTAGE SWITCHES and GROUNDING SWITCHES

DÜŞEY AÇMALI AYIRICILAR / VERTICAL SEPARATORS / VERTICAL SEPARATORS



Düşey Kesmeli Ayırıcı	
Harici Ortam	
Anma Akımı	2500A - 4000A
Kısa Süreli Dayanım Akımı / Süresi	40kA - 140kA / 1 s. - 3 s.
Tepe Dayanım Akımı	104kA - 350kA
Anma Gerilimi	17.5 kV - 550 kV

TOPRAKLAMA ANAHTARLARI / EARTHING SWITCHES



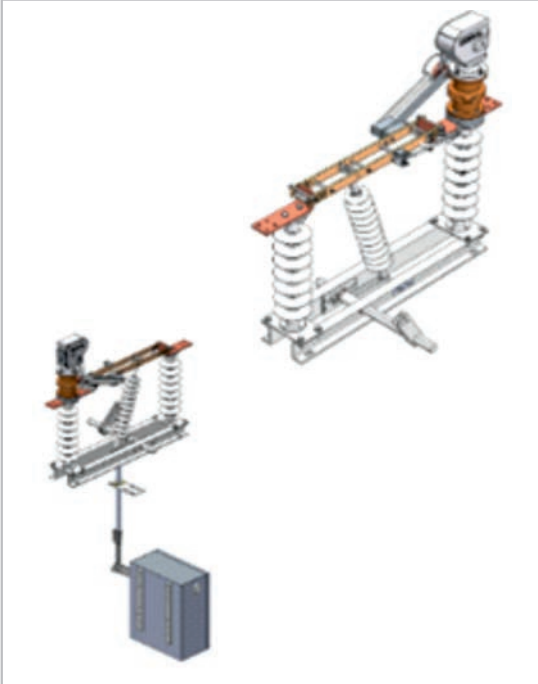
Topraklama Anahtarları	
Harici Ortam	
Kısa Süreli Dayanım Akımı / Süresi	31.5kA - 63kA / 1 s. - 3 s.
Tepe Dayanım Akımı	80kA - 160kA
Anma Gerilimi	72,5 kV - 550 kV

YÜK AYIRICILARI
LOAD SEPARATORS



DEMİRYOLU UYGULAMALARI / RAILWAY APPLICATIONS

VAKUM KESME HÜCRELİ GENEL AMAÇLI YÜK AYIRICISI
VACUUM CUTTING CELL GENERAL PURPOSE LOAD DISCONNECTOR

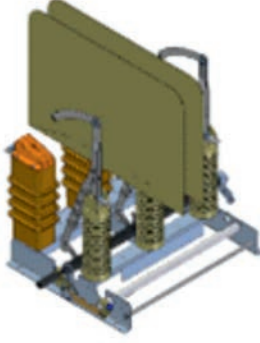


Harici Ortam	
E3 Sınıfı Genel Amaçlı Anahtar	
M2 (10.000 CO) Mekanik Dayanım	
C2 Sınıfı Kesme Kapasitesi	
Anma Akımı	2000 A
Aktif Esaslı Anma Yük Kesme Akımı	2000 A - 100 Açma Kapama Operasyonu
Kısa Süreli Dayanım Akımı / Süresi	31.5 kA / 3s.
Tepe Dayanım Akımı	82 kA Tepe
Kısa Devre Kapama Akımı (Tepe)	20 kA
Anma Gerilim	27.5 kV Faz Toprak*

YÜK AYIRICILARI
LOAD SEPARATORS

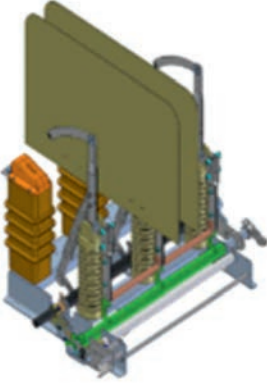
HAVA KESME HÜCRELİ GENEL AMAÇLI DAHİLİ ve HARİCİ YÜK AYIRICILARI
AIR CUTTING CELL OIL GENERAL PURPOSE INTERNAL and EXTERNAL LOAD SEPARATORS

DAHİLİ NORMAL YÜK AYIRICILARI / BUILT-IN NORMAL LOAD DISCONNECTORS



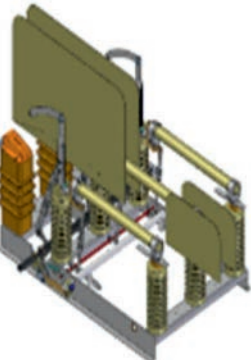
Dahili Ortam	
E3 Sınıfı Genel Amaçlı Anahtar	
M1 Mekanik Dayanım	
Anma Akımı	630A'e Kadar
Aktif Esaslı Anma Yük Kesme Akımı	630A-100 Açma Kapama Oper.
Kısa Süreli Dayanım Akımı / Süresi	20 kA / 1s.
Tepe Dayanım Akımı	52 kA Tepe
Kısa Devre Kapama Akımı (Tepe)	42 kA
Anma Gerilimi	12 kV - 36 kV

DAHİLİ TOPRAKLI YÜK AYIRICILARI / INTERNAL GROUND LOAD DISCONNECTORS



Dahili Ortam	
E3 Sınıfı Genel Amaçlı Anahtar	
M1 Mekanik Dayanım	
Anma Akımı	630A'e Kadar
Aktif Esaslı Anma Yük Kesme Akımı	630A-100 Açma Kapama Oper.
Kısa Süreli Dayanım Akımı / Süresi	20 kA / 1s.
Tepe Dayanım Akımı	52 kA Tepe
Kısa Devre Kapama Akımı (Tepe)	42 kA
Anma Gerilimi	12 kV - 36 kV

DAHİLİ SİGORTALI YÜK AYIRICILARI / INTERNAL FUSED LOAD DISCONNECTORS

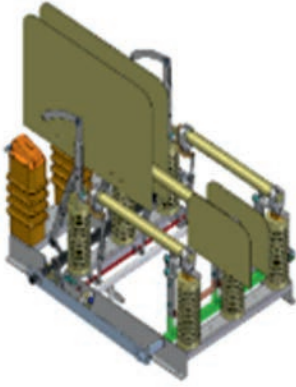


Dahili Ortam	
E3 Sınıfı Genel Amaçlı Anahtar	
M1 Mekanik Dayanım	
Anma Akımı	Sig. Değiştirme Elm. Göre
Aktif Esaslı Anma Yük Kesme Akımı	630A-100 Açma Kapama Oper.
Kısa Süreli Dayanım Akımı / Süresi	20 kA / 1s.
Tepe Dayanım Akımı	52 kA Tepe
Kısa Devre Kapama Akımı (Tepe)	42 kA
Anma Gerilimi	12 kV - 36 kV

YÜK AYIRICILARI / LOAD SEPARATORS

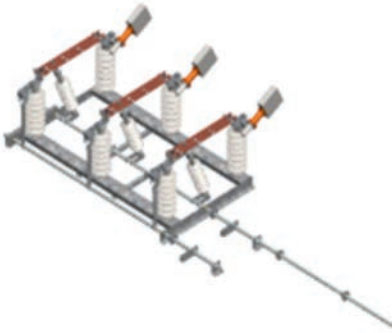
HAVA KESME HÜCRELİ GENEL AMAÇLI DAHİLİ ve HARİCİ YÜK AYIRICILARI AIR CUTTING CELL OIL GENERAL PURPOSE INTERNAL and EXTERNAL LOAD SEPARATORS

DAHİLİ SİGORTALI TOPRAKLI YÜK AYIRICILARI / INTERNAL INSULATED GROUND LOAD DISCONNECTORS



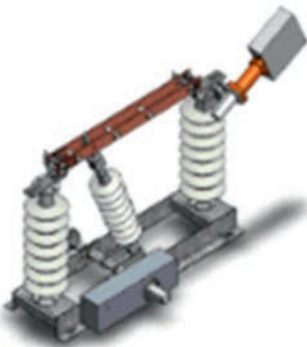
Dahili Ortam	
E3 Sınıfı Genel Amaçlı Anahtar	
M1 Mekanik Dayanım	
Anma Akımı	Sig. Değişirme Elm. Göre
Aktif Esaslı Anma Yük Kesme Akımı	630A-100 Açma Kapama Oper.
Kısa Süreli Dayanım Akımı / Süresi	20 kA / 1s.
Tepe Dayanım Akımı	52 kA Tepe
Kısa Devre Kapama Akımı (Tepe)	42 kA
Anma Gerilimi	12 kV - 36 kV

HAVA KESME HÜCRELİ SINIRLI AMAÇLI HARİCİ YÜK AYIRICILARI / AIR CUTTING CELL LIMITED EXTERNAL LOAD DISCONNECTORS



Harici Ortam	
E1 Sınıfı Genel Amaçlı Anahtar	
M2 (10.000 CO) Mekanik Dayanım	
Anma Akımı	2000A'e Kadar
Aktif Esaslı Anma Yük Kesme Akımı	400A
Kısa Süreli Dayanım Akımı / Süresi	31.5 kA / 1s. - 3s.
Tepe Dayanım Akımı	82 kA Tepe
Kısa Devre Kapama Akımı (Tepe)	-
Anma Gerilimi	12 kV - 36 kV

HAVA KESME HÜCRELİ GENEL AMAÇLI HARİCİ YÜK AYIRICILARI / AIR CUTTING CYLINDER GENERAL PURPOSE EXTERNAL LOAD DISCONNECTORS



Harici Ortam	
E1 Sınıfı Genel Amaçlı Anahtar	
M2 (10.000 CO) Mekanik Dayanım	
Anma Akımı	2000A'e Kadar
Aktif Esaslı Anma Yük Kesme Akımı	400A
Kısa Süreli Dayanım Akımı / Süresi	31.5 kA / 1s. - 3s.
Tepe Dayanım Akımı	82 kA Tepe
Kısa Devre Kapama Akımı (Tepe)	50kA'e Kadar
Anma Gerilimi	12 kV - 36 kV

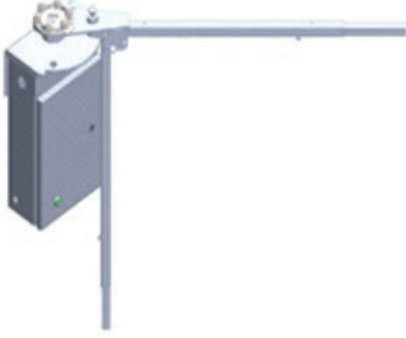
KUMANDA MEKANİZMALARI
CONTROL MECHANISMS

MOTOR KUMANDA MEKANİZMALARI / MOTOR CONTROL MECHANISMS



Akım Sınırlayıcı Artçı Sigorta Değişirme Elemanları	
Harici ve/veya Dahili Ortam	
Anma Akımı	1 A - 250A
Kesme Kapasitesi	25kA
Anma Gerilimi	7,2 kV - 36 kV

EL KUMANDA MEKANİZMALARI / MECHANISMS OF HAND CONTROL



Sigorta Tabanları	
Harici ve/veya Dahili Ortam	
Kısa Süreli Dayanım Akımı / Süresi	16kA - 40kA / 1s. - 3s.
Tepe Dayanım Akımı	40kA - 100kA
Anma Gerilimi	3.6 kV - 52 kV



YÜKSEK GERİLİM SİGORTALARI
HIGH VOLTAGE FUSES

AKIM SINIRLAYICI ARTÇI SİGORTA DEĞİŞTİRME ELEMANLARI
CURRENT LIMITER ARTIST FUSE REPLACEMENT ELEMENTS



Akım Sınırlayıcı Artçı Sigorta Değişirme Elemanları

Harici ve/veya Dahili Ortam	
Anma Akımı	1A - 250A
Kesme Kapasitesi	25kA
Anma Gerilimi	7,2 kV - 36 kV

SİGORTA TABANLARI
INSURANCE BASE



Sigorta Tabanları

Harici ve/veya Dahili Ortam	
Kısa Süreli Dayanım Akımı / Süresi	16kA - 40kA / 1s. - 3s.
Tepe Dayanım Akımı	40kA - 100kA
Anma Gerilimi	3.6 kV - 52 kV

YÜKSEK GERİLİM SİGORTALARI

MAX. İŞLETME GERİLİMİ		7,2 kV	12 kV	17,5 kV	36 kV
AKIM (A)	ÇAP (mm)	BOY (mm)			
2-20A	45	390	390	540	635
25A	45	390	390	540	635
30-40A	45	390	390	540	635
63A	45	390	390	540	635
75A	45	390	390	540	635
100A	45	390	390	540	635