



İZOLATÖR DEMİRLERİ

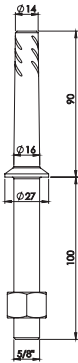
İZOLATÖR DEMİRLERİ INSULATOR BARS-IRON

AG İZOLATÖR DEMİRLERİ / LV INSULATOR BARS-IRON

Bu demirler, Alçak Gerilim Dağıtım Enerji Nakil Hatlarında trafodan sonra çekilen iletkenlerin (Rose, Lily, Pansy, Aster, Phlox, Oxlip) direğe tespitinde kullanılan **N80 – N95 – N95/2** gibi izolatörlerin montajında kullanılır.

*These irons are used in the installation of insulators such as **N80 - N95 - N95 / 2**, which are used to fix the conductors (Rose, Lily, Pansy, Aster, Phlox, Oxlip) that are drawn after the transformer in Low Voltage Distribution Power Transmission Lines.*

A80 PİN İZOLATÖR DEMİRİ / A80 PIN INSULATOR BAR-IRON



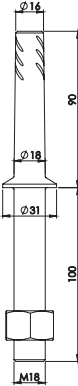
N80 izolatörünün taşıyıcı demiridir. Demir ve beton traverslerde kullanılır.

Carrier Iron of N80 Insulator. Used in Iron and Concrete Sleepers.

Vida Boyu : 65 mm

Kopma Dayanımı	Parça Numarası
75 Kg.	A80

B80 PİN İZOLATÖR DEMİRİ / B 80 PIN INSULATOR BAR-IRON

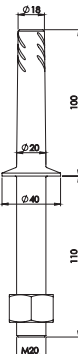


N80 izolatörünün durdurucu demiridir. Demir ve beton traverslerde kullanılır.

Stopper Iron of N80 Insulator . Used in Iron and Concrete Sleepers.

Kopma Dayanımı	Parça Numarası
260 Kg.	B80

B95 PİN İZOLATÖR DEMİRİ / B 95 PIN INSULATOR BAR -IRON



N95 izolatörünün durdurucu demiridir. Demir ve beton traverslerde kullanılır.

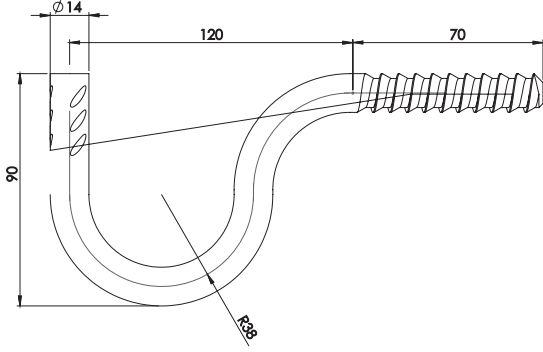
Stopper Iron of N95 Insulator . Used in Iron and Concrete Sleepers.

Vida Boyu : 65 mm

Kopma Dayanımı	Parça Numarası
300 Kg.	B95

İZOLATÖR DEMİRLERİ
INSULATOR BARS-IRON

D80 DEVEBOYNU İZOLATÖR DEMİRİ / D 80 DEVEBOYNU INSULATOR BAR - IRON

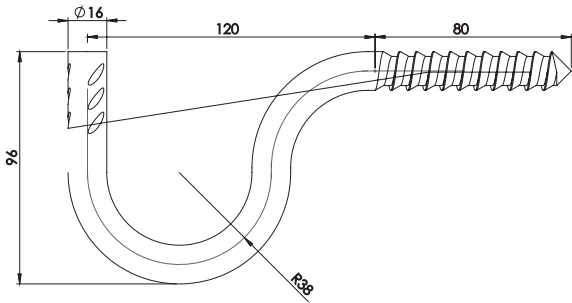


N80 izolatörünün taşıyıcı demiridir. Ağaç direklerde kullanılır.

N80 Insulator Carrier Bar / Used For Wood Poles.

Kopma Dayanımı	Parça Numarası
55 Kg.	D80

D80 DEVEBOYNU İZOLATÖR DEMİRİ / D80 DEVEBOYNU INSULATOR BAR - IRON

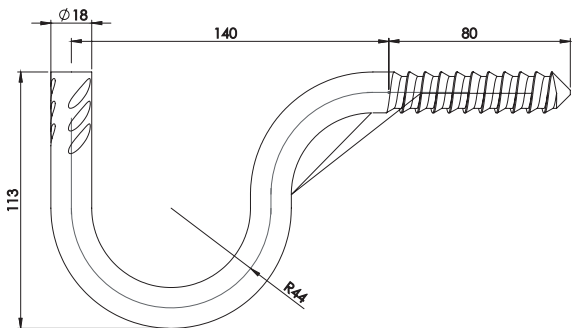


N80 izolatörünün taşıyıcı demiridir. Ağaç direklerde kullanılır.

N80 Insulator Carrier Bar / Used For Wood Poles.

Kopma Dayanımı	Parça Numarası
55 Kg.	D80

D95 DEVEBOYNU İZOLATÖR DEMİRİ / D 95 DEVEBOYNU INSULATOR BAR - IRON



N95 izolatörünün taşıyıcı demiridir. Ağaç Direklerde kullanılır.

N95 Insulator Carrier Bar- Iron / Used For Wood Poles.

Kopma Dayanımı	Parça Numarası
90 Kg.	D95

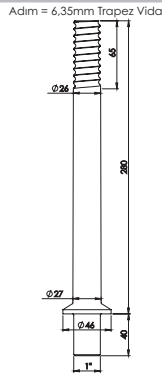
İZOLATÖR DEMİRLERİ INSULATOR BARS-IRON

OG İZOLATÖR DEMİRLERİ / MV INSULATOR IRON

Bu demirler, Orta Gerilim Dağıtım Enerji Nakil Hatlarında Trafodan önce çekilen Çelik Alüminyum İletkenlerin (Swallow, Raven, Pigeon) direğe tespitinde kullanılan **VHD-35 (N)**, **VHD-35(S)** ve **VKS-35 (N)**, **VKS-35(S)** izolatörlerin direğe montajında kullanılır.

These irons are used in the VHD-35 (N), VHD-35 (S) and VKS-35 (N), VKS-35 (VHD-35 (N), VHD-35 (N), which are used for fixing Steel Aluminum Conductors (Swallow, Raven, Pigeon) drawn before transformer in Medium Voltage Distribution S) It is used for mounting the insulators to the pole.

C35 İZOLATÖR DEMİRİ -BETON ORTA / C35 CONCRETE MEDIUM INSULATOR IRON



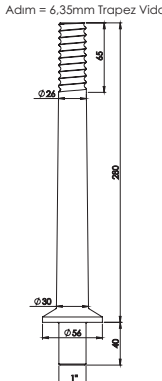
VHD35 İzolatörünün taşıyıcı demiridir. Beton traverslerin ortasında kullanılır.

VHD 35 Insulator carrier bar/ used between concrete travers.

Vida Boyu : 40 mm

Kopma Dayanımı	Parça Numarası
220 Kg.	C 35-40

B35 İZOLATÖR DEMİRİ -BETON ORTA / B35 INSULATOR IRON- CONCRETE MEDIUM



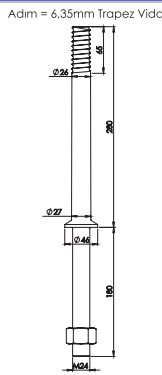
VHD35 İzolatörünün durdurucu demiridir. Beton traverslerin ortasında kullanılır.

VHD 35 Insulator stopper bar/ used between concrete travers.

Vida Boyu : 40 mm

Kopma Dayanımı	Parça Numarası
450 Kg.	B 35-40

C35 İZOLATÖR DEMİRİ -BETON YAN / C35 INSULATOR IRON -CONCRETE SIDE



VHD35 İzolatörünün taşıyıcı demiridir. Beton traverslerin yanlarında kullanılır.

VHD 35 Insulator carrier bar/ used on the side of concrete travers.

Vida Boyu : 80 mm

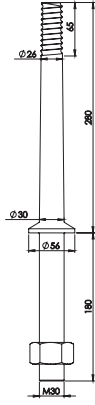
Kopma Dayanımı	Parça Numarası
220 Kg.	C 35-180

İZOLATÖR DEMİRLERİ
INSULATOR BARS-IRON

B35 İZOLATÖR DEMİRİ -BETON YAN / B35 INSULATOR IRON- CONCRETE SIDE



Adım = 6,35mm Trapez Vida



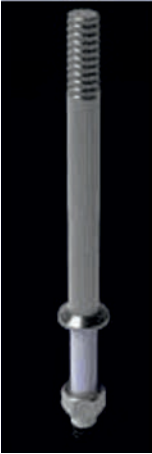
VHD35 izolatörünün durdurucu demiridir. Demir traversli direklerde kullanılır.

VHD 35 Insulator stopper bar/ used on the side of concrete travers.

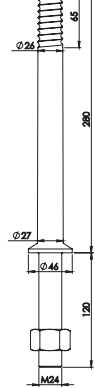
Vida Boyu : 80 mm

Kopma Dayanımı	Parça Numarası
450 Kg.	B 35-190

C35 İZOLATÖR DEMİRİ -DEMİR TRAVERS / C35 INSULATOR IRON- IRON TRAVERS



Adım = 6,35mm Trapez Vida



VHD35 izolatörünün taşıyıcı demiridir. Demir traversli direklerde kullanılır.

VHD 35 Insulator carrier bar/ used on iron travers.

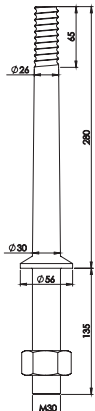
Vida Boyu : 80 mm

Kopma Dayanımı	Parça Numarası
220 Kg.	C 35-120

B35 İZOLATÖR DEMİRİ -DEMİR TRAVERS / B35 INSULATOR IRON- IRON TRAVERS



Adım = 6,35mm Trapez Vida



VHD35 izolatörünün durdurucu demiridir. Demir traversli Direklerde kullanılır.

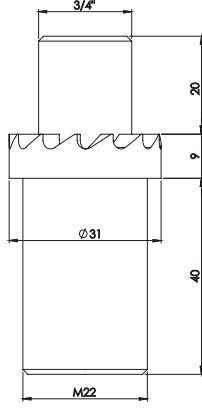
VHD 35 Insulator stopper bar/ used on iron travers.

Vida Boyu : 80 mm

Kopma Dayanımı	Parça Numarası
450 Kg.	B 35-135

İZOLATÖR DEMİRLERİ INSULATOR BARS-IRON

VKS35 İZOLATÖR DEMİRİ- BETON ORTA / VKS35 INSULATOR IRON - CONCRETE MEDIUM



Eski tip VKS-35 izolatörünün demiridir. Beton traverslerin ortasında kullanılır.

Old type VKS 35 / Used between concrete travers.

Vida Boyu : 40 mm

Kopma Dayanımı	Parça Numarası
-	VKS 35-40

VKS35 İZOLATÖR DEMİRİ BETON YAN / VKS35 INSULATOR IRON CONCRETE SIDE



Eski tip VKS-35 izolatörünün demiridir. Beton traverslerin yanlarında kullanılır.

Old type VKS 35 / Used on the side of concrete travers.

Vida Boyu : 120 mm

Kopma Dayanımı	Parça Numarası
-	VKS 35-180

VKS35 İZOLATÖR DEMİRİ- DEMİR TRAVERS / VKS35 INSULATOR IRON- IRON TRAVERS



Eski tip VKS-35 izolatörünün demiridir. Demir traversli direklerde kullanılır.

Old type VKS 35 / Used on iron travers.

Vida Boyu : 80 mm

Kopma Dayanımı	Parça Numarası
-	VKS 35-120

ASKI VE GERGİ TAKIMLARI
SUSPENSION AND TENSION SETS

Orta ve Yüksek Gerilim Enerji İletim ve Dağıtım Hatlarında, iletkenlerin direğe asılarak veya gerilerek tespit edilmesinde kullanılan **K₁ - K₂ - K₃** gibi izolatörlerin montajında kullanılır.

It is used in the installation of insulators such as K₁ - K₂ - K₃ which are used in medium and high voltage power transmission and distribution lines for fixing the conductors by hanging or stretching them on the pole.

K₁ TEK GERGİ DEMİR / K₁ SINGLE TENSION IRON



Demir Traversli 1/0-3/0 dağıtım hatlarında durdurucu olarak kullanılan K₁ (porselen-silikon) izolatörlü tekli gergi hırdavatıdır.

It is a single tensioner with K₁ (porcelain-silicon) insulator used as stopper in 1/0-3/0 distribution lines with Iron Sleeper.

Montaj Numarası	Parça Adı
1	N11B Şakıl
2	OR2 Toplu Göz
3	C 1129 Yuvalı Göz
4	6D94116 Gergi Klempi

K₁ TEK GERGİ BETON / K₁ SINGLE TENSION CONCRETE

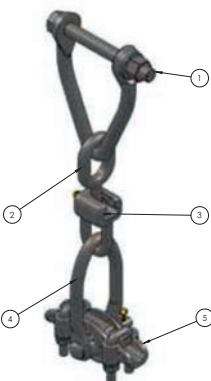


Beton Traversli 1/0-3/0 dağıtım hatlarında durdurucu olarak kullanılan K₁ (porselen-silikon) izolatörlü tekli gergi hırdavatıdır.

It is a single tensioner with K₁ (porcelain-silicone) insulator used as stopper in 1/0-3/0 distribution lines with concrete sleeper.

Montaj Numarası	Parça Adı
1	272 Şakıl
2	OR2 Toplu Göz
3	1129 Yuvalı Göz
4	6D94116 Gergi Klempi

K₁ TEK ASKI DEMİR / K₁ SINGLE HANGER IRON



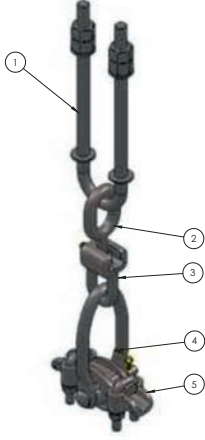
Demir Traversli 1/0-3/0 dağıtım hatlarında taşıyıcı olarak kullanılan K₁ (porselen-silikon) izolatörlü tekli askı hırdavatıdır.

It is a single hanger hardware with K₁ (porcelain-silicone) INSULATOR used as carrier in

Montaj Numarası	Parça Adı
1	N11B Şakıl
2	OR2 Toplu Göz
3	1126 Yuvalı Göz
4	M300 14 Şakıl
5	PC6 100 Askı Klempi

ASKI VE GERGİ TAKIMLARI SUSPENSION AND TENSION SETS

K₁ TEK ASKI BETON / K₁ SINGLE HANGER CONCRETE

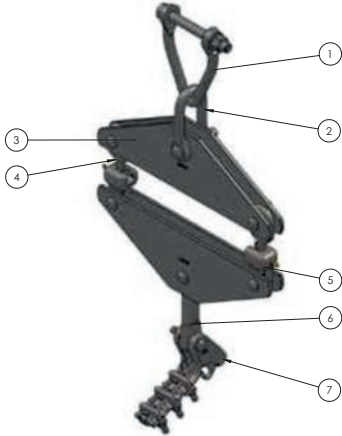


Beton Traversli 1/0-3/0 dağıtım hatlarında taşıyıcı olarak kullanılan K₁ (porselen-silikon) izolatörlü tekli askı hırdavatıdır.

It is a single hanger hardware with K₁ (porcelain-silicone) insulator used as carrier in 1/0-3/0 distribution lines with concrete sleeper.

Montaj Numarası	Parça Adı
1	262 U Civatası
2	OR2 Toplu Göz
3	1126 Yuvalı Göz
4	M300 14 Şakıl
5	PC6 100 Askı Klemp

K₁ ÇİFT GERGİ DEMİR / K₁ DOUBLE TENSION IRON

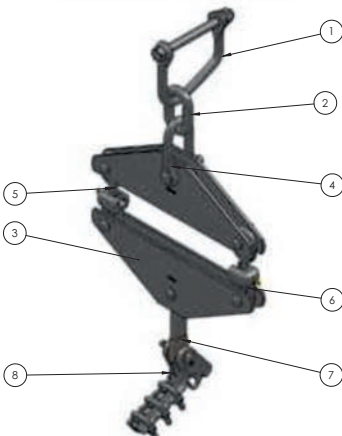


Demir Traversli 1/0-3/0 dağıtım hatlarında durdurucu olarak kullanılan K₁ (porselen-silikon) izolatörlü çiftli gergi hırdavatıdır.

It is a double tensioner with K₁ (porcelain-silicone) insulator used as stopper in 1/0-3/0 distribution lines with Iron Sleeper.

Montaj Numarası	Parça Adı
1	N11B Şakıl
2	M7C4T Şakıl
3	P6T 330 Boyunduruk
4	OR2 Toplu Göz
5	1126 Yuvalı Göz
6	Dönük Bağlayıcı
7	6D94116 Gergi Klemp

K₁ ÇİFT GERGİ BETON / K₁ DOUBLE TENSION CONCRETE



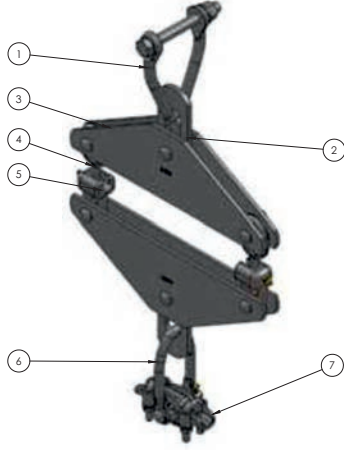
Beton Traversli 1/0-3/0 dağıtım hatlarında durdurucu olarak kullanılan K₁ (porselen-silikon) izolatörlü çift gergi hırdavatıdır.

It is a double tensioner with K₁ (porcelain-silicone) insulator used as stopper in 1/0-3/0 distribution lines with concrete sleeper.

Montaj Numarası	Parça Adı
1	272 Şakıl
2	282 Yöneltili Bakla
3	P6T 330 Boyunduruk
4	M7C4T Şakıl
5	OR2 Toplu Göz
6	1126 Yuvalı Göz
7	Dönük Bağlayıcı
8	6D94116 Gergi Klemp

ASKI VE GERGİ TAKIMLARI
SUSPENSION AND TENSION SETS

K₁ ÇİFT ASKI DEMİR / K₁ DOUBLE HANGER IRON

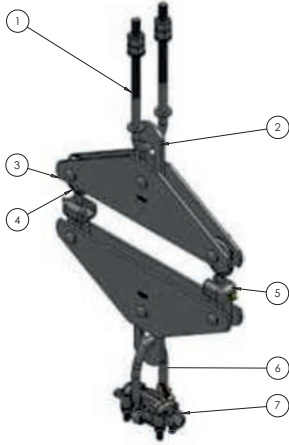


Demir Traversli 1/0-3/0 dağıtım hatlarında taşıyıcı olarak kullanılan K₁ (porselen-silikon) izolatörlü çiftli askı hırdavatıdır.

It is a double hanger hardware with K₁ (porcelain-silicon) insulator used as carrier in 1 / 0-3 / 0 distribution lines with Iron Sleeper.

Montaj Numarası	Parça Adı
1	N11B Şakıl
2	Uzatma Parçası
3	P6T 330 Boyunduruk
4	OR2 Toplu Göz
5	1126 Yuvalı Göz
6	M300 14 Şakıl
7	PC6 100 Askı Klemp

K₁ ÇİFT ASKI BETON / K₁ DOUBLE HANGER CONCRETE



Beton Traversli 1/0-3/0 dağıtım hatlarında taşıyıcı olarak kullanılan K₁ (porselen-silikon) izolatörlü çiftli askı hırdavatıdır.

It is a double hanger hardware with K₁ (porcelain-silicone) insulator used as carrier in 1 / 0-3 / 0 distribution lines with concrete sleeper.

Montaj Numarası	Parça Adı
1	262 U Civatası
2	Uzatma Parçası
3	P6T 330 Boyunduruk
4	OR2 Toplu Göz
5	1126 Yuvalı Göz
6	M300 14 Şakıl
7	Pc6 100 Askı Klemp

K₂ TEK GERGİ DEMİR / K₂ SINGLE TENSION IRON



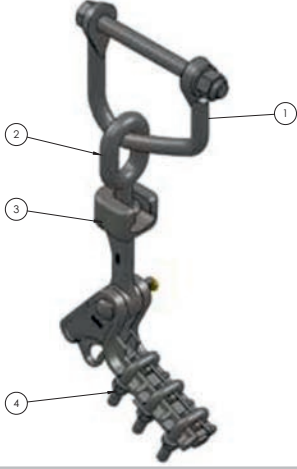
Demir Traversli 3/0 dağıtım hatlarında durdurucu olarak kullanılan K₂ (porselen-silikon) izolatörlü tekli gergi hırdavatıdır.

It is a single tensioner with K₂ (porcelain-silicone) insulator used as stopper in 3/0 distribution lines with Iron Sleeper.

Montaj Numarası	Parça Adı
1	N11B Şakıl
2	177 Toplu Göz
3	1130 Yuvalı Göz
4	6D94 116 Gergi Klemp

ASKI VE GERGİ TAKIMLARI SUSPENSION AND TENSION SETS

K₂ TEK GERGİ BETON / K₂ SINGLE TENSIONER CONCRETE

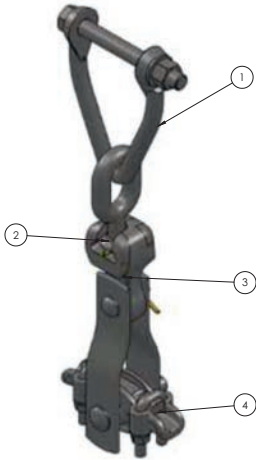


Beton Traversli 3/0 dağıtım hatlarında durdurucu olarak kullanılan K₂ (porselen-silikon) izolatörlü tekli gergi hırdavatıdır.

It is a single tensioner with K₂ (porcelain-silicone) insulator used as stopper in 3/0 distribution lines with concrete sleeper.

Montaj Numarası	Parça Adı
1	272 Şakıl
2	177 Toplu Göz
3	1130 Yuvalı Göz
4	6D94 116 Gergi Klempi

K₂ TEK ASKI DEMİR / K₂ SINGLE HANGER IRON

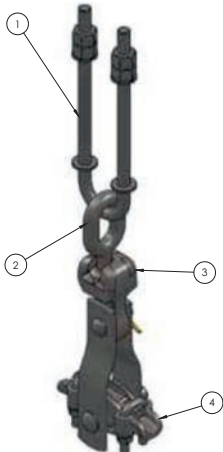


Demir Traversli 3/0 Dağıtım hatlarında taşıyıcı olarak kullanılan K₂ (porselen-silikon) izolatörlü tekli askı hırdavatıdır.

Single sleeper hanger hardware with K₂ (porcelain-silicone) insulator used as carrier in 3/0 distribution lines with iron sleeper.

Montaj Numarası	Parça Adı
1	N11B Şakıl
2	177 Toplu Göz
3	B14E18 Yuvalı Göz
4	PC6 100 Askı Klempi

K₂ TEK ASKI BETON / K₂ SINGLE HANGER CONCRETE



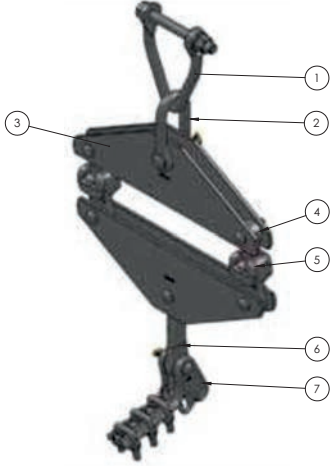
Beton Traversli 3/0 dağıtım hatlarında taşıyıcı olarak kullanılan K₂ (porselen-silikon) izolatörlü tekli askı hırdavatıdır.

Single suspension hanger hardware with K₂ (porcelain-silicone) insulator used as carrier in 3/0 distribution lines with concrete sleeper.

Montaj Numarası	Parça Adı
1	262 U Civatası
2	177 Toplu Göz
3	B14E18 Yuvalı Göz
4	PC6 100 Askı Klempi

ASKI VE GERGİ TAKIMLARI
SUSPENSION AND TENSION SETS

K₂ ÇİFT GERGİ DEMİR / K₂ DOUBLE TENSION IRON

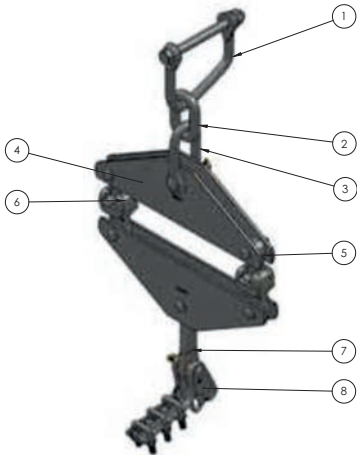


Demir Traversli 3/0 dağıtım hatlarında durdurucu olarak kullanılan K₂ (porselen-silikon) izolatörlü çift gergi hırdavatıdır.

It is a double tensioner with K₂ (porcelain-silicone) INSULATOR used as stopper in 3/0 distribution lines with Iron Sleeper.

Montaj Numarası	Parça Adı
1	N11B Şakıl
2	M7C4T Şakıl
3	P6T 330 Boyunduruk
4	OR14 2 Toplu Göz
5	B14E18 Yuvalı Göz
6	Dönük Bağlayıcı
7	6D94 116 Gergi Klempi

K₂ ÇİFT GERGİ BETON / K₂ DOUBLE TENSION CONCRETE

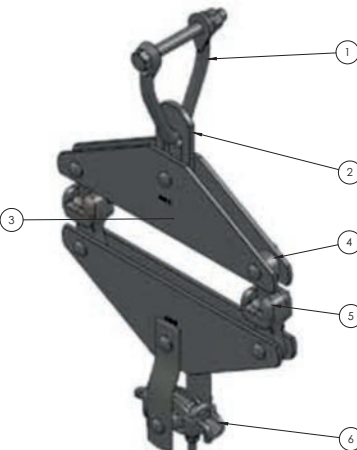


Beton Traversli 3/0 dağıtım hatlarında durdurucu olarak kullanılan K₂ (porselen-silikon) izolatörlü çift gergi hırdavatıdır.

K₂ (porcelain-silicone) insulated double tensioner used as stopper in 3/0 distribution lines with concrete sleeper.

Montaj Numarası	Parça Adı
1	272 Şakıl
2	282 Yöneltili Baklası
3	M7C4T Şakıl
4	P6T 330 Boyunduruk
5	OR14 2 Toplu Göz
6	B14E18 Yuvalı Göz
7	Dönük Bağlayıcı
8	6D94 116 Gergi Klempi

K₂ ÇİFT ASKI DEMİR / K₂ DOUBLE HANGER IRON



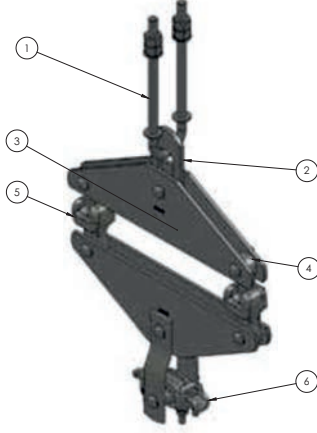
Demir Traversli 3/0 dağıtım hatlarında taşıyıcı olarak kullanılan K₂ (porselen-silikon) izolatörlü çiftli askı hırdavatıdır.

It is a double hanger hardware with K₂ (porcelain-silicone) INSULATOR used as carrier in 3/0 distribution lines with Iron Sleeper.

Montaj Numarası	Parça Adı
1	N11B Şakıl
2	Uzatma Parçası
3	P6T 330 Boyunduruk
4	OR14 2 Toplu Göz
5	B14E18 Yuvalı Göz
6	PC6 100 Askı Klempi

ASKI VE GERGİ TAKIMLARI SUSPENSION AND TENSION SETS

K₂ ÇİT ASKI BETON / K₂ DOUBLE HANGER CONCRETE

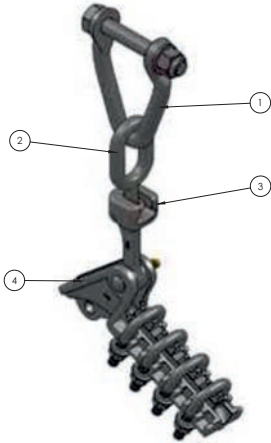


Beton Traversli 3/0 dağıtım hatlarında taşıyıcı olarak kullanılan K₂ (porselen-silikon) izolatörlü çiftli askı hırdavatıdır.

It is a double hanger hardware with K₂ (porcelain-silicone) insulator used as a carrier in 3/0 distribution lines with concrete sleeper.

Montaj Numarası	Parça Adı
1	262 U Civatası
2	Uzatma Parçası
3	P6T 330 Boyunduruk
4	OR14 2 Toplu Göz
5	B14E18 Yuvalı Göz
6	PC6 100 Askı Klempi

266.800 TEK GERGİ DEMİR / 266.800 SINGLE TENSION IRON



Demir Traversli "Partridge" iletkenli dağıtım hatlarında durdurucu olarak kullanılan K₂ (porselen-silikon) izolatörlü tekli gergi hırdavatıdır.

It is a single tensioner with K₂ (porcelain-silicon) insulator used as stopper in ridge "Partridge" conductor distribution lines with iron sleeper

Montaj Numarası	Parça Adı
1	N13B Şakıl
2	OR17 Toplu Göz
3	1130 Yuvalı Göz
4	6D228 Gergi Klempi

266.800 TEK GERGİ BETON / 266.800 SINGLE TENSIONER CONCRETE



Beton Traversli "Partridge" iletkenli dağıtım hatlarında durdurucu olarak kullanılan K₂ (porselen-silikon) izolatörlü tekli gergi hırdavatıdır.

It is a single tensioner with K₂ (porcelain-silicon) insulator used as stopper in "Partridge" conductor distribution lines with concrete sleeper.

Montaj Numarası	Parça Adı
1	273 Şakıl
2	OR17 Toplu Göz
3	1130 Yuvalı Göz
4	6D228 Gergi Klempi

ASKI VE GERGİ TAKIMLARI
SUSPENSION AND TENSION SETS

266.800 TEK ASKI DEMİR / 266,800 SINGLE HANGER IRON

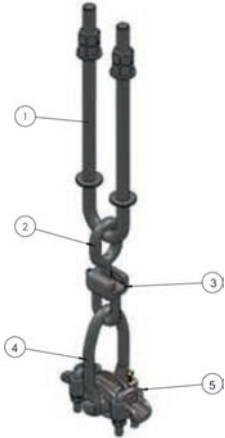


Demir Traversli "Partridge" iletkenli dağıtım hatlarında taşıyıcı olarak kullanılan K₂ (porselen-silikon) izolatörlü tekli askı hırdavatıdır.

It is a single hanger hardware with K₂ (porcelain-silicon) insulator used as carrier in ridge "Partridge" conductor distribution lines with iron sleepers.

Montaj Numarası	Parça Adı
1	N11B Şakıl
2	OR2 Toplu Göz
3	1126 Yuvalı Göz
4	M300 14 Şakıl
5	PC6 158 Askı Klempli

266.800 TEK ASKI BETON / 266,800 SINGLE HANGER CONCRETE

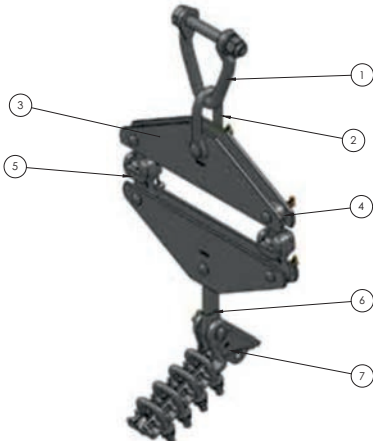


Beton Traversli "Partridge" iletkenli dağıtım hatlarında taşıyıcı olarak kullanılan K₂ (porselen-silikon) izolatörlü tekli askı hırdavatıdır.

It is a single hanger hardware with K₂ (porcelain-silicon) insulator used as carrier in ridge "Partridge" conductor distribution lines with concrete sleepers.

Montaj Numarası	Parça Adı
1	263 U Civatası
2	OR2 Toplu Göz
3	1126 Yuvalı Göz
4	PC6 158 Askı Klempli
5	M300 14 Şakıl

266.800 ÇİFT GERGİ DEMİR / 266.800 DOUBLE TENSION IRON



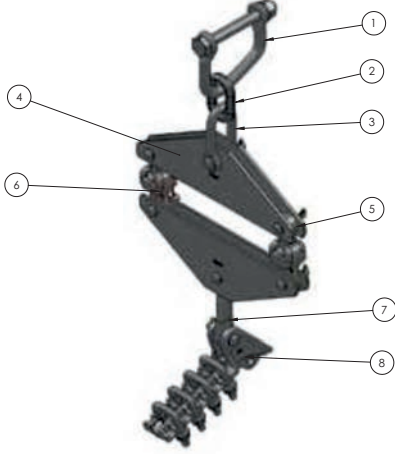
Demir Traversli 3/0 dağıtım hatlarında taşıyıcı olarak kullanılan K₂ (porselen-silikon) izolatörlü çiftli askı hırdavatıdır.

It is a double hanger hardware with K₂ (porcelain-silicone) INSULATOR used as carrier in 3/0 distribution lines with Iron Sleeper.

Montaj Numarası	Parça Adı
1	N13B Şakıl
2	M7C4T Şakıl
3	P10T APT Boyunduruk
4	OR14 2 Toplu Göz
5	B14E18 Yuvalı Göz
6	Dönük Bağlayıcı
7	6D228 Gergi Klempli

ASKI VE GERGİ TAKIMLARI SUSPENSION AND TENSION SETS

266.800 ÇİFT GERGİ BETON / 266.800 DOUBLE TENSION CONCRETE

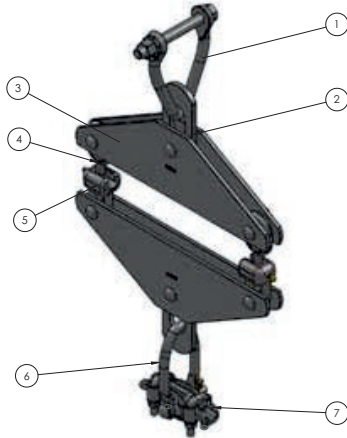


Beton Traversli "Partridge" iletkenli dağıtım hatlarında durdurucu olarak kullanılan K₂ (porselen-silikon) izolatörlü çiftli gergi hırdavatıdır.

It is a double tension hardware concrete sleeper with K₂ (porcelain-silicon) insulator used as stopper in "Partridge" distribution lines with conductor.

Montaj Numarası	Parça Adı
1	273 Şakıl
2	282 Yöneltili Bakla
3	M7C4T Şakıl
4	P10T APT Boyunduruk
5	OR14 2 Toplu Göz
6	B14E18 Yuvalı Göz
7	Dönük Bağlayıcı
8	6D228 Gergi Klempi

266.800 ÇİFT ASKI DEMİR / 266,800 DOUBLE HANGER IRON

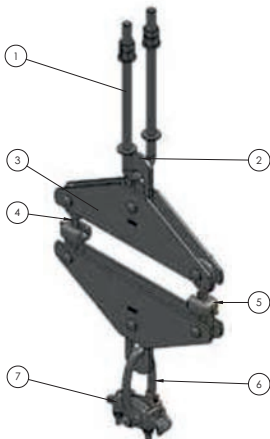


Demir Traversli "Partridge" iletkenli dağıtım hatlarında taşıyıcı olarak kullanılan K₂ (porselen-silikon) izolatörlü çiftli askı hırdavatıdır.

It is a double hanger hardware with K₂ (porcelain-silicon) insulator used as carrier in ridge "Partridge" conductor distribution lines with iron sleepers.

Montaj Numarası	Parça Adı
1	N11B Şakıl
2	Uzatma Parçası
3	P6T 330 Boyunduruk
4	OR2 Toplu Göz
5	1126 Yuvalı Göz
6	M300 14 Şakıl
7	PC6 158 Askı Klempi

266.800 ÇİFT ASKI BETON / 266.800 DOUBLE HANGER CONCRETE



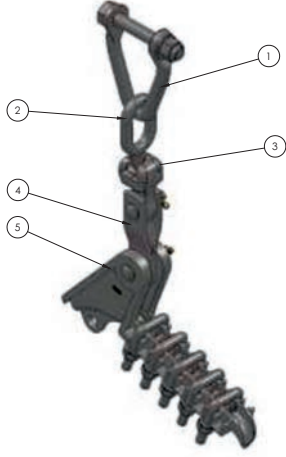
Beton Traversli "Partridge" iletkenli dağıtım hatlarında taşıyıcı olarak kullanılan K₂ (porselen-silikon) izolatörlü çiftli askı hırdavatlarıdır.

It is a double hanger hardware concrete sleeper with K₂ (porcelain-silicon) insulator used as in "Partridge" distribution lines with conductor.

Montaj Numarası	Parça Adı
1	263 U Civatası
2	Uzatma Parçası
3	P6T 330 Boyunduruk
4	OR2 Toplu Göz
5	1126 Yuvalı Göz
6	M300 14 Şakıl
7	PC6 158 Askı Klempi

ASKI VE GERGİ TAKIMLARI
SUSPENSION AND TENSION SETS

477.000 TEK GERGİ DEMİR / 477,000 SINGLE TENSION IRON

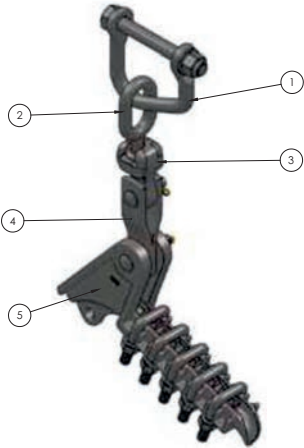


Demir Traversli "Hawk" iletkenli dağıtım hatlarında durdurucu olarak kullanılan K_2/K_3 (porselen-silikon) izolatörlü tekli gergi hırdavatıdır.

It is a single tensioner with K_2 / K_3 (porcelain-silicon) insulator used as stopper in "Hawk" conductor distribution lines with Iron Crossmember.

Montaj Numarası	Parça Adı
1	N13B Şakıl
2	OR17 Toplu Göz
3	B14E18 Yuvalı Göz
4	Uzatma Parçası
5	6D302 Gergi Klempi

477.000 TEK GERGİ BETON / 477,000 SINGLE TENSION CONCRETE



Beton Traversli "Hawk" iletkenli dağıtım hatlarında durdurucu olarak kullanılan K_2/K_3 (porselen-silikon) zincir izolatörlü tekli gergi hırdavatıdır.

It is a single tension harness with K_2 / K_3 (porcelain-silicon) chain insulator used as stopper in "Hawk" conductor distribution lines with concrete sleeper.

Montaj Numarası	Parça Adı
1	273 Şakıl
2	OR17 Toplu Göz
3	B14E18 Yuvalı Göz
4	Uzatma Parçası
5	6D302 Gergi Klempi

477.000 TEK ASKI DEMİR / 477.000 SINGLE HANGER IRON



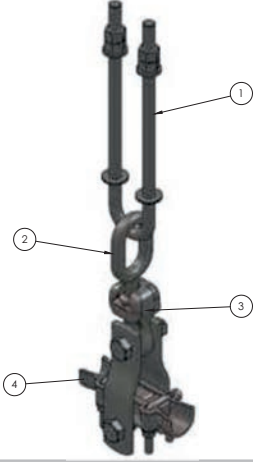
Demir Traversli "Hawk" iletkenli dağıtım hatlarında taşıyıcı olarak kullanılan K_2/K_3 (porselen-silikon) zincir izolatörlü tekli askı hırdavatıdır.

It is a single hanger hardware with K_2 / K_3 (porcelain-silicon) chain insulator used as carrier in distribution lines with "Hawk" Conductor with Iron Sleepers.

Montaj Numarası	Parça Adı
1	N13B Şakıl
2	OR17 Toplu Göz
3	B14E18 Yuvalı göz
4	PC10 281 Askı klempi

ASKI VE GERGİ TAKIMLARI SUSPENSION AND TENSION SETS

477.000 TEK ASKI BETON / 477,000 SINGLE HANGER CONCRETE

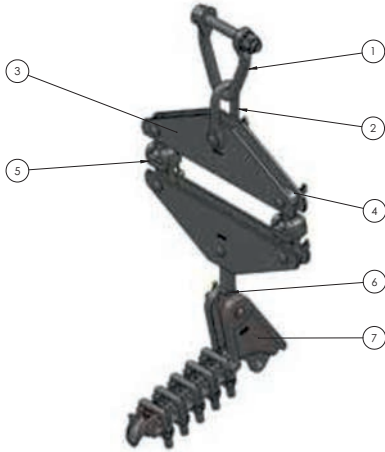


Beton Traversli "Hawk" iletkenli dağıtım hatlarında taşıyıcı olarak kullanılan K_2/K_3 (porselen-silikon) izolatörlü tekli askı hırdavatıdır.

It is a single hanger hardware with K_2 / K_3 (porcelain-silicone) insulator used as carrier in "Hawk" conductor distribution lines with concrete sleepers.

Montaj Numarası	Parça Adı
1	263 U Civatası
2	OR17 Toplu Göz
3	B14E18 Yuvalı Göz
4	PC10 281 Askı Klempi

477.000 ÇİFT GERGİ DEMİR / 477,000 DOUBLE TENSION IRON

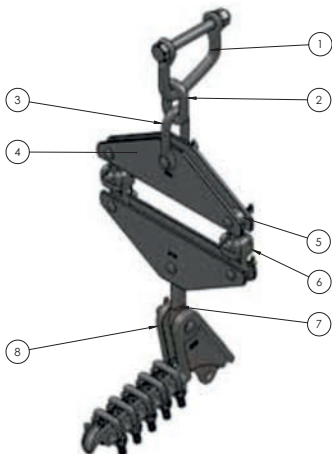


Demir Traversli "Hawk" iletkenli dağıtım hatlarında durdurucu olarak kullanılan K_2/K_3 (porselen-silikon) izolatörlü çiftli gergi hırdavatıdır.

It is a double tensioner with K_2 / K_3 (porcelain-silicone) insulator used as stopper in "Hawk" conductor distribution lines with Iron Crossmember.

Montaj Numarası	Parça Adı
1	N13B Şakıl
2	M7C4T Şakıl
3	P10T APT Boyunduruk
4	OR14 2 Toplu Göz
5	B14E18 Yuvalı Göz
6	Dönük Bağlayıcı
7	6D302 Gergi Klempi

477.000 ÇİFT GERGİ BETON / 477,000 DOUBLE TENSION CONCRETE



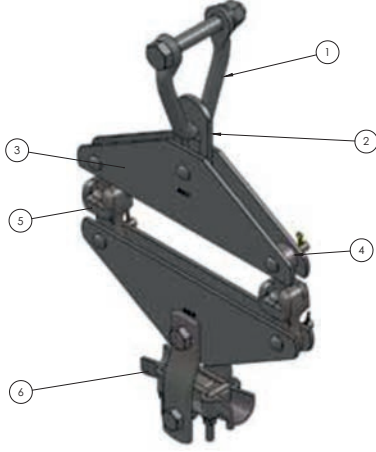
Beton Traversli "Hawk" iletkenli dağıtım hatlarında durdurucu olarak kullanılan K_2/K_3 (porselen-silikon) izolatörlü çiftli gergi hırdavatıdır.

It is a double tension hardware with K_2 / K_3 (porcelain-silicone) insulator used as stopper in "Hawk" conductor distribution lines with concrete sleepers.

Montaj Numarası	Parça Adı
1	273 Şakıl
2	282 Yöneltili Bakla
3	M7C4T Şakıl
4	P10T APT Boyunduruk
5	OR14 2 Toplu Göz
6	B14E18 Yuvalı Göz
7	Dönük Bağlayıcı
8	6D302 Gergi Klempi

ASKI VE GERGİ TAKIMLARI
SUSPENSION AND TENSION SETS

477.000 ÇİFT ASKI DEMİR / 477,000 DOUBLE HANGER IRON

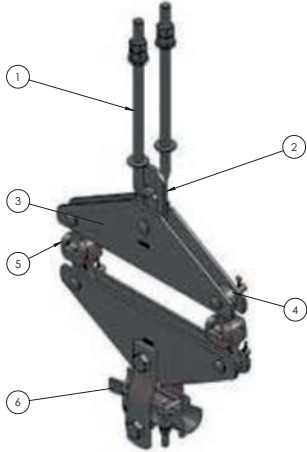


Demir Traversli "Hawk" iletkenli dağıtım hatlarında taşıyıcı olarak kullanılan K_2/K_3 (porselen-silikon) izolatörlü çiftli askı hırdavatıdır.

It is a double hanger hardware with K_2 / K_3 (porcelain-silicon) insulator used as carrier in "Hawk" Conductor distribution lines with Iron Crossmember.

Montaj Numarası	Parça Adı
1	N13B Şakıl
2	Uzatma Parçası
3	P10T APT Boyunduruk
4	OR14 2 Toplu Göz
5	B14E18 Yuvalı Göz
6	PC10 281 Askı Klempi

477.000 ÇİFT ASKI BETON / 477,000 DOUBLE HANGER CONCRETE

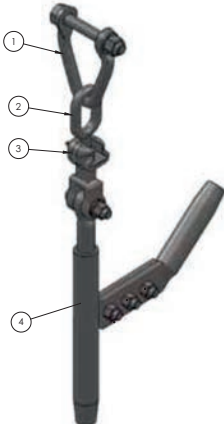


Beton Traversli "Hawk" iletkenli dağıtım hatlarında taşıyıcı olarak kullanılan K_2/K_3 (porselen-silikon) izolatörlü çiftli askı hırdavatıdır.

It is a double hanger hardware with K_2 / K_3 (porcelain-silicone) insulator used as carrier in "Hawk" conductor distribution lines with concrete sleepers.

Montaj Numarası	Parça Adı
1	263 U Civatası
2	Uzatma Parçası
3	P10T APT Boyunduruk
4	OR14 2 Toplu Göz
5	B14E18 Yuvalı Göz
6	PC10 281 Askı Klempi

477.000 PRESLİ TEK GERGİ DEMİR / 477.000 PRESSED SINGLE TENSION IRON



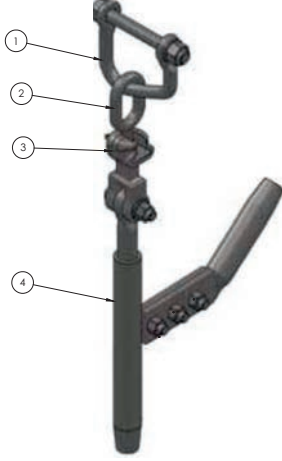
Demir Traversli "Hawk" iletkenli dağıtım hatlarında durdurucu olarak kullanılan K_3 (porselen-silikon) izolatörlü Topbaşı Tekli Gergi Hırdavatıdır.

It is a K_3 (porcelain-silicon) insulator, and it is a single-headed tensioner hardware which is used as stopper in "Hawk" conductor distribution lines with iron sleeper.

Montaj Numarası	Parça Adı
1	N13B Şakıl
2	OR17 Toplu Göz
3	B14E18-2 Yuvalı Göz
4	477 Topbaşı

ASKI VE GERGİ TAKIMLARI SUSPENSION AND TENSION SETS

477.000 PRESLİ TEK GERGİ BETON / 477.000 PRESSED SINGLE TENSION CONCRETE



Beton Traversli "Hawk" iletkenli dağıtım hatlarında durdurucu olarak kullanılan K₃ (porselen-silikon) izolatörlü Topbaşı Tekli gergi hırdavatıdır.

It is a single tensioner with K₃ (porcelain-silicon) insulator used as stopper in "Hawk" conductor distribution lines with concrete sleeper.

Montaj Numarası	Parça Adı
1	273 Şakıl
2	OR17 Toplu Göz
3	B14E18-2 Yuvalı Göz
4	477 Topbaşı

477.000 PRESLİ ÇİFT GERGİ DEMİR / 477.000 PRESSED DOUBLE TENSION IRON



Demir Traversli "Hawk" iletkenli dağıtım hatlarında durdurucu olarak kullanılan K₃ (porselen-silikon) izolatörlü Topbaşı çiftli gergi hırdavatıdır.

It is a double tensioner with K₃ (porcelain-silicon) insulator used as stopper in "Hawk" conductor distribution lines with iron sleeper.

Montaj Numarası	Parça Adı
1	N13B Şakıl
2	M7C4T Şakıl
3	P10T APT Boyunduruk
4	OR14 2 Toplu Göz
5	B14E18 Yuvalı Göz
6	477 Topbaşı

477.000 PRESLİ ÇİFT GERGİ BETON / 477.000 PRESSED DOUBLE TENSION CONCRETE



Beton Traversli "Hawk" iletkenli dağıtım hatlarında durdurucu olarak kullanılan K₃ (porselen-silikon) izolatörlü Topbaşı çiftli gergi hırdavatıdır.

It is a double tensioner with K₃ (porcelain-silicone) insulator used as stopper in "Hawk" conductor distribution lines with concrete sleeper.

Montaj Numarası	Parça Adı
1	273 Şakıl
2	282 Yöneltili Bakla
3	M7C4T Şakıl
4	P10T APT Boyunduruk
5	Or14 2 Toplu Göz
6	B14E18 Yuvalı Göz
7	477 Topbaşı

ALPEK KABLO HATTI HIRDAVATLARI
AER CABLE LINE HARDWARE

AK30 ASKI KANCASI
AK 30 HANGER HOOK



İzolatörsüz Demir Direk montajlarında kullanılır. Askı Klemensi ile taşıyıcı kurtgözü ile durdurucu görevi yapar.

It is used for the installation of Iron Pole without INSULATOR. With the Suspension Terminal, the carrier acts as a stopper with a hook.

AK100 ASKI KANCASI
AK100 HANGER HOOK



İzolatörlü Demir ve Beton direk montajlarında Özengi Demiri ile taşıyıcı olarak kullanılır.

It is used as a carrier with Attention Iron in Iron and Concrete pole assemblies with insulators.

AK240 ASKI KANCASI
AK 240 HANGER HOOK



İzolatörsüz Ağaç Direk montajlarında Askı Klemensi ile taşıyıcı olarak kullanılır.

It is used as a carrier with Suspension Terminal in wood pole assemblies without insulator.

HS200 HALKALI SAPLAMA
HS200 RINGED PLUG



İzolatörlü Ağaç ve Demir Direk montajlarında Özengi Demiri veya kurtgözü ile durdurucu olarak kullanılır.

It is used as a Stopper with a Handlebar or a worm eye in the insulated wood and iron pole assemblies

HS300 HALKALI SAPLAMA
HS300 RINGED PLUG



İzolatörlü Ağaç ve Demir Direk montajlarında Özengi Demiri veya kurtgözü ile durdurucu olarak kullanılır.

It is used as a stopper with attention iron or wolf eye in wood and iron pole assemblies with insulators.

HS400 HALKALI SAPLAMA
HS400 RINGED PLUG



İzolatörlü Ağaç ve Demir Direk montajlarında Özengi Demiri veya kurtgözü ile durdurucu olarak kullanılır.

It is used as a stopper with attention iron or wolf eye in wood and iron pole assemblies with insulators.

ALPEK KABLO HATTI HIRDAVATLARI AER CABLE LINE HARDWARE

AK14 U KANCASI AK14 U-HOOK



İzolatörlü Demir Direk montajlarında Özengi Demiri ile durdurucu olarak kullanılır.

It is used as a stopper with Attention Iron in Iron Pole assemblies with insulators

İM22 İZOLATÖR MİLİ İM22 INSULATOR SHAFT



Mİ-85 Makara İzolatörünü Özengi Demirine bağlayan pimdir.

It is the pin that connects the Mİ-85 Reel Insulator to the Attention Iron.

ÖD85 ÖZENGİ DEMİRİ ÖD 85 İRON



Mİ-85 Makara İzolatörünün bağlantı demiridir.

It is the connection iron of Mİ-85 Reel Insulator

ALTK ASKI KLEMENSİ ALTK HANGER TERMINAL



İzolatörsüz montajlarda Askı Kancasıyla birlikte taşıyıcı olarak kullanılır.

It is used as a carrier with Hanger Hook in assemblies without INSULATOR.

SH56 SOMUNLU HALKA SH56 NUT RING



Askı Kancası veya halkalı saplamaların ucuna takılarak çift yönlü bağlantı yapılmasını sağlar.

It attaches to the end of the hanger hook or ring studs and provides two-way connection.

TS 250 MAKARA İZOLATÖR SAPLAMASI TS 250 REAR INSULATOR PLUG



İzolatörlü Ağaç Direk montajlarında Makara İzolatörüyle birlikte taşıyıcı olarak kullanılır.

It is used as a carrier together with Reel INSULATOR in wood pole assemblies with insulators.

ALPEK KABLO HATTI HIRDAVATLARI
AER CABLE LINE HARDWARE

LENTE GERDİRME TAKIMI
LENTED TENSIONING SET



Direği yere sabitleyen ayarlanabilir gerdirme çubuğudur.

Adjustable tension bar that secures the mast to the ground.

LENTE KLEMENSİ
LENTE TERMINAL



Lente Teli Sıkma Klemensidir.

Lente Wire Crimp Terminal.

PAK70 KORUYUCU KUTU
PAK70 PROTECTIVE BOX



Branşman Klemenslerinin koruyucu kutusudur.

Protective box of branch terminals.

BORU BURCU
PIPE BUSHING



İzolatörü ya da hattı direklerden uzaklaştırmak için kullanılan ara bağlantı parçasıdır.

It is the interconnection piece used to isolate the INSULATOR or line from the poles.

KG-25 KURT GÖZ
KG-25 WOLF EYE



İzolatörsüz Alpek Kablo montajlarında durdurucu görevi yapar.

It acts as a stopper in Alpek Cable assemblies without

KG-50 KURT GÖZ
KG-50 WOLF EYE



Lente teli montajlarında kullanılır.

Used in lente wire assemblies

TAM İZOLE KLEMENSLER FULL INSULATED TERMINALS

Tam izole klemensler ALPEK Kablolarda güvenli bağlantı için tercih edilmesi gereken yüksek iletkenlik, izolasyon ve güvenlik sağlayan bağlantı elemanlarıdır.

Fully insulated terminal blocks ALPEK These are the fasteners which provide high conductivity, isolation and security which should be preferred for secure connection in cables.

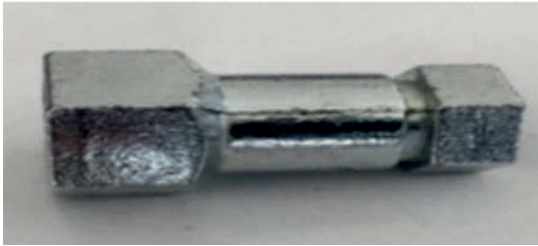
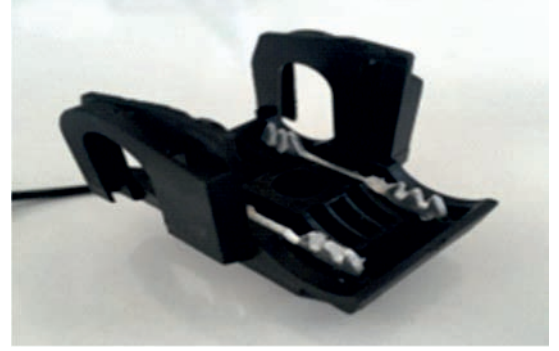


Klemens gövdesi cam elmas takviyeli polimerden yapılmıştır. Mekanik dayanımı yüksektir. Harici şartlara ve UV ışınlarına karşı dayanıklıdır.

The terminal body is made of glass diamond reinforced polymer. It has high mechanical strength. Resistant to external conditions and UV rays.

İletken bağlantı noktasında tam teması sağlayan yüksek kalite kauçuk bulunmaktadır. Kauçukların içerisinde bulunan kalay kaplanmış bakır dişler iletkeni soymaya gerek duymadan güvenli bağlantı sağlar. İçerisinde bulunan silika jel toza ve neme karşı mükemmel koruma sağlarken yüksek iletkenlik sunar ve korozyon oluşumu engeller.

The conductive connection point is made of high quality rubber which ensures full contact. The tin-plated copper threads inside the rubbers provide a secure connection without stripping the conductor. The silica gel inside provides excellent protection against dust and moisture, while offering high conductivity and prevents corrosion.

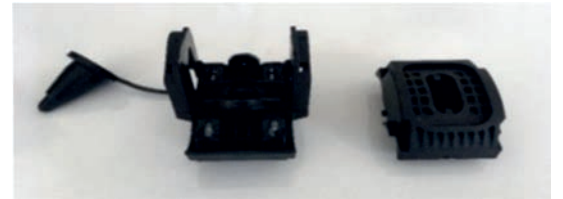


Tork ayarlı civatası gerekli kuvvet ile sıkıldığında civatadan ayrılır. Bu da sahadaki işçiliği minimize eder.

The torque adjustment bolt is released from the bolt when it is tightened with the required force. This minimizes labor in the field.

İletkenin açık ucunu kapatmak için kauçuk kapak bulunmaktadır. Böylece bağlantının dış şartlarla teması %100 kesilir.

A rubber cap is provided to cover the open end of the conductor. Thus, the connection is cut off by 100%.



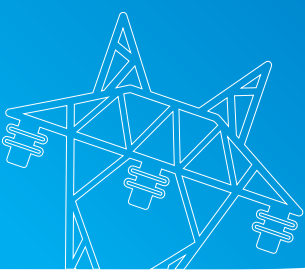
Tam izole klemens İşçi Sağlığı ve güvenliğini ön planda tutarak saha personeline %100 güvenli bağlantı yapma imkânı sunmaktadır.

Fully isolated terminal block provides 100% secure connection to the field personnel by giving priority to worker health and safety.



TÜRKİYE'DE SATILAN İZOLATÖR DEMİRLERİ, ASKI-GERGİ TAKIMLARI, EK BORULAR, CIVATALAR, SAPLAMALAR, KANCALAR, SOMUNLAR, ALPEK HIRDAVATLARI GİBİ MALZEMELERİN BİRİM AĞIRLIKLARI			
İZOLATÖR DEMİRLERİ	B.AĞIRLIK	ALPEK HIRDAVATLARI	B. AĞIRLIK
C-35 İzolatör Demiri B/O	1,211 gr	ALTK ASKI KLEMENSİ	280 gr
C-35 İzolatör Demiri B/Y	1,750 gr	PAK-70 Koruyucu Kutu	30 gr
C-35 İzolatör Demiri D/T	1,580 gr	AK30 Askı Kancası 5/8	400 gr
B-35 İzolatör Demiri B/O	1,475 gr	AK100 Askı Kancası 5/8	550 gr
B-35 İzolatör Demiri B/Y	2,270 gr	AK240 Askı Kancası 5/8	550 gr
B-35 İzolatör Demiri D/T	1,982 gr	AK400 Askı Kancası 5/8	750 gr
C-15 İzolatör Demiri B/O	700 gr	AK14 U Askı Kancası	310 gr
C-15 İzolatör Demiri B/Y	1,050 gr	İM22 İzolatör Mili	380 gr
C-15 İzolatör Demiri D/T	960 gr	ÖD85 Özengi Demiri	380 gr
A-80 Pin İzolatör Demiri	280 gr	HS-200 Halkalı Saplama	750 gr
B-80 Pin İzolatör Demiri	355 gr	HS-300 Halkalı Saplama	925 gr
B-95 Pin İzolatör Demiri	400 gr	HS-400 Halkalı Saplama	1,040 gr
D-80 Deveboynu İzo.Demiri	460 gr	TS Taşıyıcı Mak. İzol. Saplama	920 gr
D-95 Deveboynu İzo.Demiri	630 gr	SH56 Somunlu Halka	280 gr
K1 Tek Askı Takımı / Demir Travers	2,200 gr	Lente Çubuğu	3000 gr
K1 Çift Askı Takımı / Demir Travers	7,700 gr	Lente Klemensi	100 gr
		CIVATALAR-SOMUNLAR-KANCALAR-ARMATÜR BORULARI	B. AĞIRLIK
K1 Tek Gergi Takımı / Demir Travers	2,200 gr		
K1 Çift Gergi Takımı / Demir Travers	7,700 gr	1/2 * 30 Civata	1KG : 20 Ad
K1 Tek Askı Takımı / Beton Travers	2,680 gr	1/2 * 40 Civata	1KG : 18 Ad
K1 Çift Askı Takımı / Beton Travers	7,870 gr	1/2 * 100 Civata	1KG : 8 Ad
K1 Tek Gergi Takımı / Beton Travers	2,050 gr	1/2 * 125 Civata	1KG : 7 Ad
K1 Çift Gergi Takımı / Beton Travers	7,800 gr	1/2 * 150 Civata	1KG : 6 Ad
K2 Tek Askı Takımı / Demir Travers	2,900 gr	5/8 * 30 Civata	1KG : 13 Ad
K2 Çift Askı Takımı / Demir Travers	8,550 gr	1/2 Somun	1KG : 40 Ad
K2 Tek Gergi Takımı / Demir Travers	2,400 gr	5/8 Somun	1KG : 32 Ad
K2 Çift Gergi Takımı / Demir Travers	8,750 gr	1/2 * 80 J KANCA	1 KG :11 Ad
K2 Tek Askı Takımı / Beton Travers	2,950 gr	1/2 * 100 J KANCA	1 KG : 9 Ad
K2 Çift Askı Takımı / Beton Travers	8,600 gr	1/2 * 120 J KANCA	1 KG : 8 Ad
K2 Tek Gergi Takımı / Beton Travers	2,450 gr	1/2 * 150 J KANCA	1 KG : 7 Ad
K2 Çift Gergi Takımı / Beton Travers	8,800 gr	5/8 * 80 J KANCA	1 KG : 6 Ad
477.000 Tek Askı Takımı / Demir Travers	4,400 gr	5/8 * 100 J KANCA	1 KG : 6 Ad
477.000 Çift Askı Takımı / Demir Travers	12,000 gr	5/8 * 120 J KANCA	1 KG : 5 Ad
477.000 Tek Gergi Takımı / Demir Travers	7,100 gr	5/8 * 150 J KANCA	1 KG : 4 Ad
477.000 Çift Gergi Takımı / Demir Travers	14,850 gr	S-1 Armatür Borusu	610 gr
477.000 Tek Askı Takımı / Beton Travers	4,350 gr	Ezme Boru - Beton (1,50 mm-30cm)	410 gr
477.000 Çift Askı Takımı / Beton Travers	12,100 gr	Ezme Boru - Beton (2,00 mm - 30cm)	560 gr
477.000 Tek Gergi Takımı / Beton Travers	7,220 gr	No:1 Beton Travers Kelepçesi	460 gr
477.000 Çift Gergi Takımı / Beton Travers	15,300 gr	No:2 Beton Travers Kelepçesi	524 gr
477.000 Presli Topbaşı Tek Gergi Takımı / Demir Trv.	6,800 gr	No:3 Beton Travers Kelepçesi	610 gr
477.000 Presli Topbaşlı Çift Gergi Takımı / Demir Trv.	14,400 gr	No:4 Beton Travers Kelepçesi	660 gr
477.000 Presli Topbaşlı Tek Gergi Takımı / Beton Trv.	6,850 gr	No:5 Beton Travers Kelepçesi	750 gr
477.000 Presli Topbaşlı Çift Gergi Takımı / Beton Trv.	14,400 gr	No:6 Beton Travers Kelepçesi	790 gr

INSULATOR IRON SALE IN TURKEY SUSPENSION TENSION SETS, ADDITIONAL PIPES, BOLTS, STUDS, HOOKS, NUTS, AER HARDWARE MATERIALS UNIT WEIGHTS "			
INSULATOR IRON	U.WEIGHT	AER HARDWARE MATERIALS	U.WEIGHT
C-35 Insulator İron- Concrete Medium	1,211 gr	ALTK HANGER TERMINAL	280 gr
C-35 Insulator Iron -Concrete Side	1,750 gr	PAK-70 Protective Box	30 gr
C-35 Insulator Iron- Iron Sleepers	1,580 gr	AK30 Hanger Hook 5/8	400 gr
B-35 Insulator İron- Concrete Medium	1,475 gr	AK100 Hanger Hook 5/8	550 gr
B-35 Insulator Iron -Concrete Side	2,270 gr	AK240 Hanger Hook 5/8	550 gr
B-35 Insulator Iron- Iron Sleepers	1,982 gr	AK400 Hanger Hook 5/8	750 gr
C-15 Insulator Iron- Concrete Medium	700 gr	AK14 U Hanger Hook	310 gr
C-15 Insulator Iron -Concrete Side	1,050 gr	IM22 Insulator Shaft	380 gr
C-15 Insulator Iron- Iron Sleepers	960 gr	Ö85 Attention Bars	380 gr
A-80 Pin Insulator Rebar	280 gr	HS-200 Ring Stud	750 gr
B-80 Pin Insulator Rebar	355 gr	HS-300 Ring Stud	925 gr
B-95 Pin Insulator Rebar	400 gr	HS-400 Ring Stud	1,040 gr
D-80 Deveboynu Insulator Bar	460 gr	TS Carrier Machine Ins. Stud	920 gr
D-95 Deveboynu Insulator Bar	630 gr	SH56 Ring with Nut	280 gr
K1 Single Suspension Set / Iron Sleeper	2,200 gr	Lente Bar	3000 gr
K1 Double Suspension Set / Iron Sleeper	7,700 gr	Lente Terminal	100 gr
		NUTS-BOLTS-HOOKS FITTINGS "	U.WEIGHT
K1 Single Tension Set / Iron Sleeper	2,200 gr	1/2 * 30 Bolts	1KG: 20 pcs
K1 Double Tension Set / Iron Sleeper	7,700 gr	1/2 * 40 Bolts	1KG:18pcs.
K1 Single Suspension Set / Concrete Sleeper	2,680 gr	1/2 * 100 Bolts	1KG: 8 pcs
K1 Double Suspension Set / Concrete Sleeper	7,870 gr	Bolt 1/2 * 125	1KG: 7 pcs
K1 Single Tension Set / Concrete Sleeper	2,050 gr	1/2 * 150 Bolts	1KG: 6 pcs
K1 Double Tension Set / Concrete Sleeper	7,800 gr	5/8 * 30 Bolts	1KG:13pcs.
K2 Single Suspension Set / Iron Sleeper	2,900 gr	1/2 Nut	1KG:40 pcs
K2 Double Suspension Set / Iron Sleeper	8,550 gr	5/8 Nut	1KG: 32pcs
K2 Single Tension Set / Iron Sleeper	2,400 gr	1/2 * 80 J HOOK	1 KG:11pcs
K2 Double Tension Set / Iron Sleeper	8,750 gr	1/2 * 100 J HOOK	1 KG: 9 pcs
K2 Single Suspension Set / Concrete Sleeper	2,950 gr	1/2 * 120 J HOOK	1 KG: 8 pcs
K2 Double Suspension Set / Concrete Sleeper	8,600 gr	1/2 * 150 J HOOK	1 KG: 7 pcs
K2 Single Tension Set / Concrete Sleeper	2,450 gr	5/8 * 80 J HOOK	1 KG: 6 pcs
K2 Double Tension Set / Concrete Sleeper	8,800 gr	5/8 * 100 J HOOK	1 KG: 6 pcs
477.000 Single Suspension Set / Iron Sleeper	4,400 gr	5/8 * 120 J HOOK	1 KG: 5 pcs
477.000 Double Suspension Set / Iron Sleeper	12,000 gr	5/8 * 150 J HOOK	1 KG: 4 Ad
477.000 Single Tension Set / Iron Sleeper	7,100 gr	S-1 Armature Pipe	610 gr
477.000 Double Tension Set / Iron Sleeper	14,850 gr	Crushing Pipe - Concrete (1,50 mm-30cm)	410 gr
477.000 Single Suspension Set / Concrete Sleeper	4,350 gr	Crushed Pipe - Concrete (2,00 mm -30cm)	560 gr
477.000 Double Suspension Set / Concrete Sleeper	12,100 gr	No: 1 Concrete Crossmember	460 gr
477.000 Single Tension Set / Concrete Sleeper	7,220 gr	No: 2 Concrete Crossmember	524 gr
477.000 Double Tension Set / Concrete Sleeper	15,300 gr	No: 3 Concrete Crossmember	610 gr
477.000 Pressed Single Tensioner Set / Iron sleeper	6,800 gr	No: 4 Concrete Sleeper Clamp	660 gr
477.000 Pressed Double Tensioner Set / Iron Slp.	14,400 gr	No: 5 Concrete Crossmember	750 gr
477.000 Pressed Single Tensioner Set /Conc. Slp	6,850 gr	No: 6 Concrete Crossmember	790 gr
477.000 Pressed Double Tensioner Set / Concrete Sleeper	14,400 gr		



ÇEŞİTLİ DİREKLERDE KULLANILAN ALPEK MALZEMELERİ ALPEK MATERIALS USED IN VARIOUS POLES	İZOLATÖRLÜ <i>With insulator</i>	İZOLATÖRSÜZ <i>Without insulator</i>
DEMİR / BETON DİREK TAŞIYICI <i>IRON / CONCRETE POLE CARRIER</i>	AK100 ÖD85 İM22 MAKARA İZOLATÖRÜ/ <i>REEL INSULATOR</i>	AK30 ALTK
AĞAÇ DİREK TAŞIYICI <i>WOOD POLE CARRIER</i>	TS250 MAKARA İZOLATÖRÜ/ <i>REEL INSULATOR</i>	AK240 ALTK
DEMİR/BETON DİREK DURDURUCU (TRAVERSLİ) <i>IRON / CONCRETE POLE STOPPER (WITH TRAVERSE)</i>	ŞAKIL (B/T) AK14 U (D/T) ÖD85 İM22 MAKARA İZOLATÖRÜ/ <i>REEL INSULATOR</i>	ŞAKIL (B/T) AK14 U (D/T) KG50
DEMİR/BETON DİREK DURDURUCU (DİREK GÖVDESİ) <i>IRON / CONCRETE POLE STOPPER (POLE BODY)</i>	HS200 ÖD85 İM22 MAKARA İZOLATÖRÜ/ <i>REEL INSULATOR</i>	HS200 KG50
AĞAÇ DİREK DURDURUCU (DİREK GÖVDESİ) <i>WOOD POLE STOPPING (POLE BODY)</i>	HS200/300 ÖD85 İM22 MAKARA İZOLATÖRÜ/ <i>REEL INSULATOR</i>	HS200/300 KG50