



İZOLATÖRLER



## PORSELEN İZOLATÖRLER PORCELAIN INSULATORS

### PİN TİPİ AG İZOLATÖRLERİ / PIN TYPE AG INSULATORS



E80 (N80)

E95 (N95)

E95/2 (N95/2)



EM80 Makara İzol.  
Roller Ins.



Gergi (Mekik) İzolator  
Tension Ins.

#### E80 (N80) - E95 (N95) - E95/2 (N95/2) EM80 (MAKARA İZOLATÖRÜ) - GERGİ İZOLATÖRLERİ (MEKİK İZOLATÖRLERİ)

Bu izolatörler; Alçak Gerilim Dağıtım Enerji nakil hatlarında iletkenin ve AER (ALPEK) kablunun direğe tespitinde kullanılır. (Trafodan sonra çekilen iletkenler "Rose, Pansy, Aster, Phlox, AER vb.)

#### E80 (N80) - E95 (N95) - E95 / 2 (N95 / 2) EM80 (ROLLER INSULATOR) - TENSION INSULATORS (MECHANICAL INSULATORS)

*These isolators are; low voltage distribution It is used to fix the conductor and AER (ALPEK) cable to the pole in power transmission lines. (The conductors drawn after the transformer are "Rose, Pansy, Aster, Phlox, AER etc.)*

### PİN TİPİ OG İZOLATÖRLERİ / PIN TYPE OG INSULATORS



VHD 35 (N) 720mm/kV.



VHD 35A (S) 900mm/kV

#### VHD10, VHD15, VHD15A, VHD20, VHD20-1, VHD20-2, VHD20-3, VHD35, VHD35A

Bu izolatörler; Orta Gerilim Dağıtım Enerji nakil hatlarında iletkenin direğe tespitinde kullanılır. Ülkemizde bu izolatörlerden sadece VHD35 (Normal), ve VHD35A (Sis Tipi) olmak üzere iki tip izolatör kullanılmaktadır. Diğer OG İzolatörleri çok özel projelerde nadir olarak kullanılmaktadır.

*These isolators are; Medium Voltage Distribution It is used to fix the conductor to the pole in power transmission lines. In Turkey, only two types of isolators are VHD35 (Normal) and VHD35A (Fog Type). Other MV Isolators are rarely used in very special projects.*

### HAVA HATTI MESNET İZOLATÖRLERİ / LINE POST INSULATORS



VKS 35 (N) 720mm/kV

#### VKS 35

Bu izolatörler, Orta Gerilim Dağıtım Enerji Nakil Hatlarında iletkenin direğe tespitinde kullanılır

*These insulators are used for fixing the conductor to the mast in Medium Voltage Distribution Power Transmission Lines*

**PORSELEN İZOLATÖRLER**  
**PORCELAIN INSULATORS**

**ZİNCİR İZOLATÖRLER (KEP VE PİM TİPİ) / STRING INSULATORS (Cap and pin type)**



K<sub>1</sub> - K<sub>2</sub> - K<sub>3</sub> Zincir İzolatörler

K<sub>1</sub> - K<sub>2</sub> - K<sub>3</sub>

Bu izolatörler, Orta ve Yüksek Gerilim Enerji İletim ve Dağıtım Hatlarında iletkenin direğe asılarak veya gerilerek tespit edilmesinde kullanılır. Normal Tipleri ve Sis Tipleri vardır. Sis Tipleri Kirli Bölgelerde kullanılır.

*These insulators are used in medium and high voltage power transmission and distribution lines to detect the conductor by hanging or stretching the pole. Normal Types and Fog Types are available. Fog Types Used in Dirty Areas.*

**ÇUBUK İZOLATÖRLER / LONG ROD INSULATORS**



Çubuk İzolatör

Bu izolatörler, Orta Gerilim ve Yüksek Gerilim Enerji İletim Hatlarında Askı ve Gergi olarak iletken ve konsol arasında kullanılan izolatörlerdir. Porselen Çubuk İzolatörleri kirli bölge ve özellikle deniz kıyısı bölgelerde diğer Kep ve Pin Tipi (K Tipi) ve kompozit çubuk izolatörlere göre çok daha iyi işletme şartlarını sağlayan izolatörlerdir.

*These insulators are used as Suspension and Tensioner between conductor and cantilever in Medium Voltage and High Voltage Power Transmission Lines. Porcelain Rod Insulators are insulators that provide very good operating conditions compared to other Kep and Pin Type (K Type) and composite rod insulators especially in dirty areas and especially in the coastal areas.*

**DEMİRYOLU İZOLATÖRLERİ / RAILWAY INSULATORS**



Demiryolu İzolatörleri  
(Railway Insulators)

Bu izolatörler, demiryolu "cer" hatları elektrifikasyonunda kullanılan genelde 25kV / FAZ -1 Nötr İşletme gerilim seviyesinde çok yüksek elektrik ve mekanik mukavemetli izolatörlerdir.

*These insulators are very high electrical and mechanical strength insulators which are generally used in electrification of railway "draw frame" lines and generally 25kV / PHASE -1 Neutral Operating voltage level.*

## PORSELEN İZOLATÖRLER PORCELAIN INSULATORS

### DAHİLİ MESNET İZOLATÖRLERİ / INDOOR POST INSULATORS



Bu tip mesnet izolatörler, bina içi mesnet ve ayırıcı mesnet izolatörleri olarak kullanılır.

*This type of post insulators are used as indoor and separator post insulators*

### DAHİLİ TİP İTİCİ ÇUBUK İZOLATÖRLER / INDOOR TYPE OPERATING ROD INSULATORS



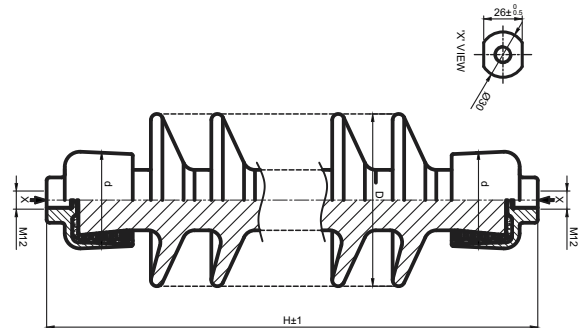
### HARİCİ MESNET İZOLATÖRLERİ / OUTDOOR POST INSULATORS



Bu izolatörler, Orta Gerilim bina dışı bara mesnet veya ayırıcı mesnet izolatörü olarak kullanılır.

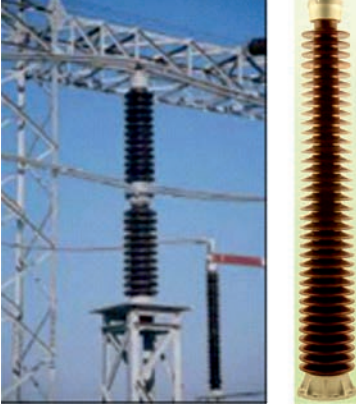
*These isolators are used as Medium Voltage outdoor busbar post or separator post insulator.*

### HARİCİ TİP İTİCİ ÇUBUK İZOLATÖRLER / OUTDOOR OPERATING ROD INSULATORS



**PORSELEN İZOLATÖRLER**  
**PORCELAIN INSULATORS**

**YÜKSEK GERİLİM MESNET İZOLATÖRLERİ / HIGH VOLTAGE POST INSULATORS**



YG Mesnet İzolatörleri/ HV Support Insulators.

Bu izolatörler, Yüksek Gerilim bina dışı Bara Mesnet ve Ayırıcı Mesnet İzolatörler olarak kullanılır.

*These isolators are used as High Voltage outdoor busbar post and disconnecter post insulators.*

**TRANSFORMATÖR GEÇİT İZOLATÖRLERİ / TRANSFORMER BUSHING INSULATORS**



Harici ve Dahili Kullanımlı Transformatör bushing'leri, orta gerilimli bir iletkenin trafo tankı içine girişinde kullanılan ve iletkeni tanka karşı izole eden izolatörlerdir. Bushing, bir flanş ile tanka tesbit edilir.

*External and Internal Use Transformer bushings are insulators used to enter a medium voltage conductor into the transformer tank and isolate the conductor against the tank. Bushing is fixed to the tank with a flange.*

**SİGORTA BORULARI VE TİJLERİ / FUSE TUBES AND WIRE HOLDERS**



Sigorta Boruları ve Tijleri orta gerilim sigortalarının izole ana gövdesi ve erime teli tesbit çubuğu olarak kullanılır.

*Fuse Pipes and Rods are used as isolated main body and melting wire fixing rod of medium voltage fuses.*

## KOMPOZİT (SİLİKON) İZOLATÖRLER COMPOSITE (SILICONE) INSULATORS

Bu izolatörler, Enerji Nakil Hatlarında ( Orta, Yüksek ve Çok Yüksek Gerilim Enerji Nakil Hatlarında), Demiryolu Elektrifikasyon sistemleri ve Elektromekanik sektöründe kullanılmaktadır.

*These isolators are used in Power Transmission Lines (Medium, High and Very High Voltage Power Transmission Lines), Railway Electrification systems and Electromechanical sector.*

### SİLİKON İZOLATÖRLERİN ÜSTÜNLÜKLERİ ŞUNLARDIR:

- Su Tutmama (Hidrofojik) özelliği ile kendini temizler; aynı zamanda izolatör yüzeyinde meydana gelen kaçak akımlarını ve deşarjları en alt düzeye indirir.
- Yaşlanmaya karşı dayanıklılığı, HTV silikon kauçuk içerisinde bulunan ATH (Alüminyum Trihydrate) dolgu malzemesiyle ark ve yanmaya karşı direnci garanti eder.

### THE ADVANTAGES OF SILICONE INSULATORS ARE AS FOLLOWS:

- *It cleans itself with its hydrophobic property; it also minimizes leakage currents and discharges occurring on the surface of the insulator.*
- *Aging resistance guarantees resistance to arc and fire with ATH (Aluminum Trihydrate) filler material in HTV silicone rubber.*

### SİLİKON İZOLATÖRLERİN ANA UNSURLARI

(MAIN COMPONENTS OF SILICONE INSULATORS):

#### METAL UÇ PARÇALARI METAL END FITTINGS



#### İZOLATÖR ÇEKİRDEĞİ (ECR Fiberglas ROD INSULATORS CORE (ECR Fiberglass ROD)



#### SİLİKON MAHAFAZA VE ETEKLERİ (HTV SİLİKON KAUKUK) SILICONE HOUSING AND SKIRTS ( HTV SILICONE RUBBER)



**SİLİKON İZOLATÖRLERİN BAŞLICA KULLANIM ALANLARI**  
*MAIN USES OF SILICONE INSULATORS*

**ASKI - GERGİ İZOLATÖRLERİ**  
*HANGER - STRETCH INSULATORS*



**KONSOL İZOLATÖRLER**  
*CONSOLE INSULATORS*



**TRAFO MERKEZİ MESNET VE HAT MESNET İZOLATÖRLERİ**  
*Transformer Center Bearings and Line Supports Insulators*



**FAZ ARATUTUCU İZOLATÖRLER**  
*PHASE ISOLATING INSULATORS*



**DEMİRYOLLARI İZOLATÖRLERİ**  
*RAILWAY INSULATORS*

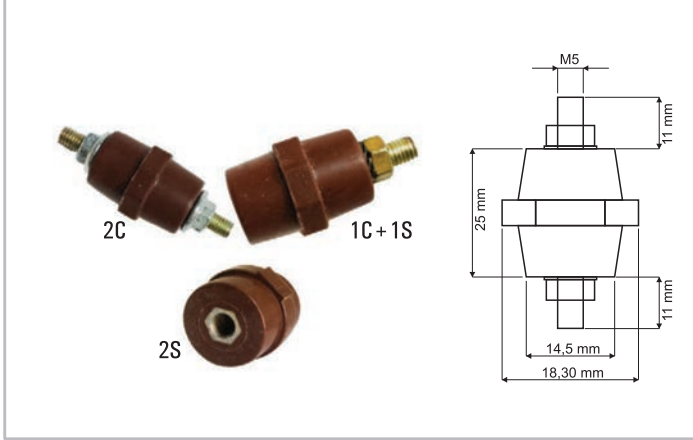


**METRO, TRAMVAY VE TROLEYBÜS İZOLATÖRLERİ**  
*METRO, TRAM AND TROLLEYBUS INSULATORS*

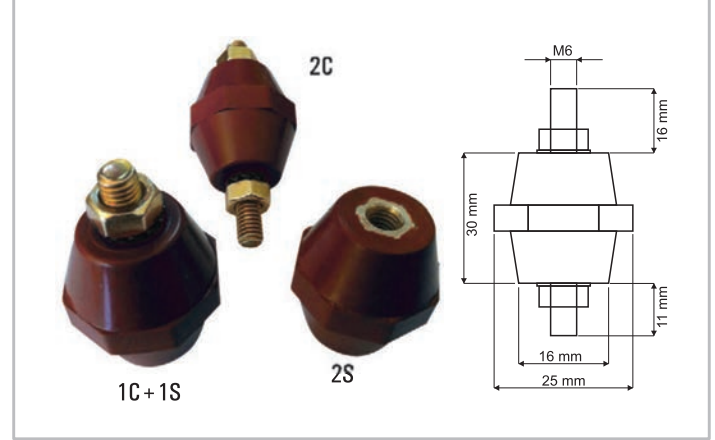


EPOKSİ İZOLATÖRLERİ  
EPOXY INSULATORS

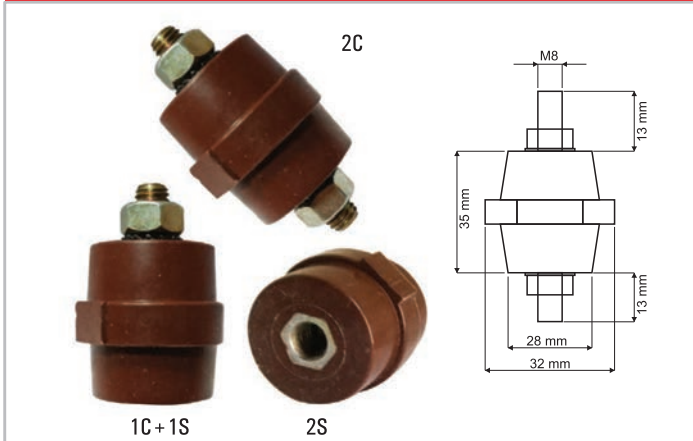
**M5 MİNİ İZOLATÖR 25mm**  
*M5 MINI INSULATOR 25mm*



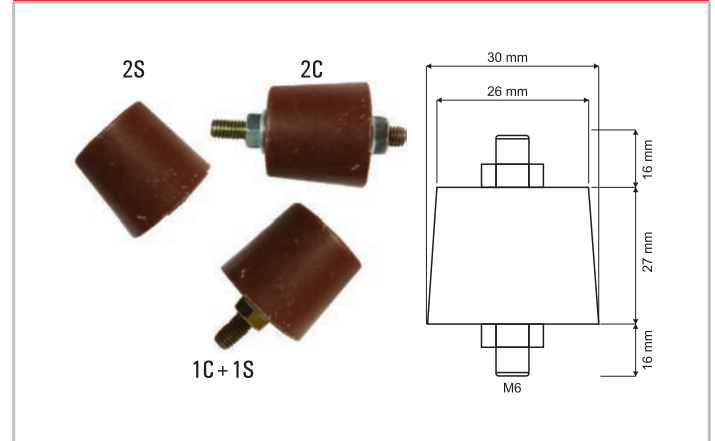
**M6 MİNİ BOY FIÇI İZOLATÖR**  
*M6 MINI BODY INSULATOR*



**M8 ORTA BOY FIÇI İZOLATÖR 35mm**  
*M8 MEDIUM END INSULATOR 35mm*



**M6 ORTA BOY KONİK İZOLATÖR**  
*M6 MEDIUM CONICAL INSULATOR*



**MİNİ BOY KONİK İZOLATÖR**  
*MINI SIZE CONICAL INSULATOR*



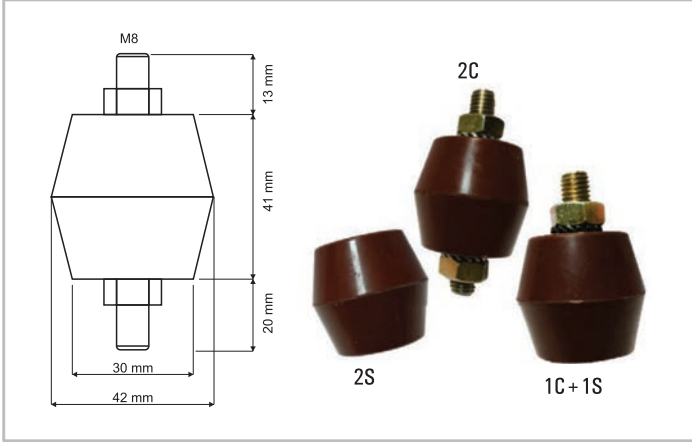
**BARA TUTUCU SERFİL**  
*BAR HOLDER DISPLAY*



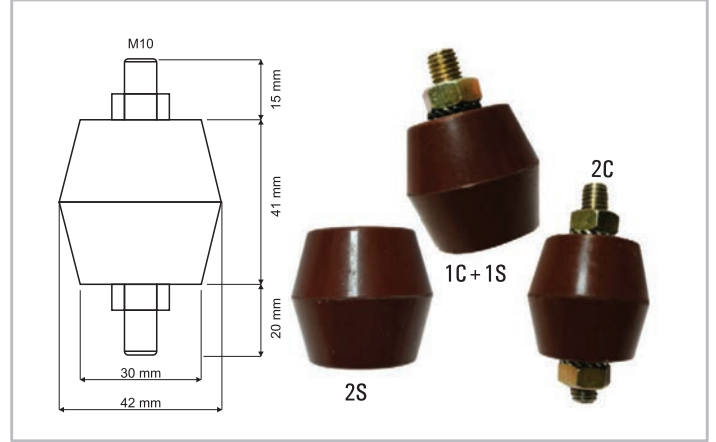


EPOKSİ İZOLATÖRLERİ  
EPOXY INSULATORS

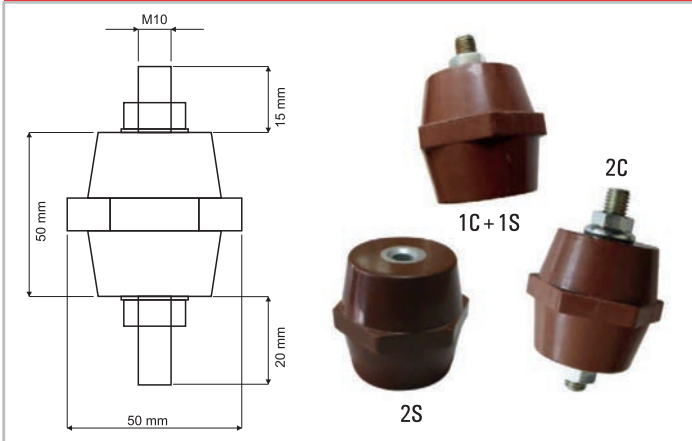
40 mm BÜYÜK BOY FIÇI İZOLATÖRLER M8  
40mm LARGE SIZE FIELD INSULATORS M8



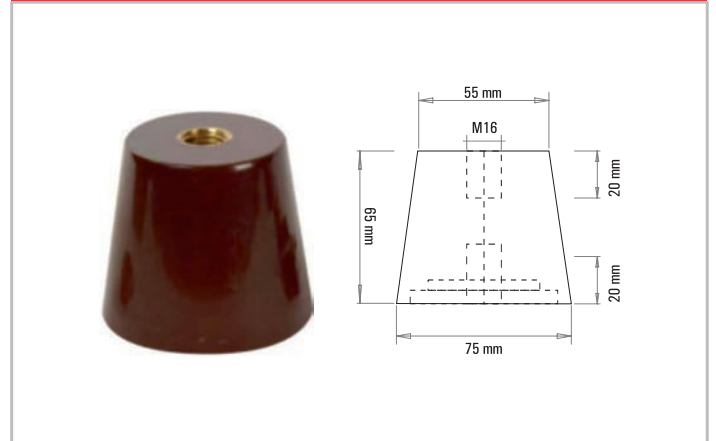
40 mm BÜYÜK BOY FIÇI İZOLATÖRLER M10  
40mm LARGE SIZE FIELD INSULATORS M10



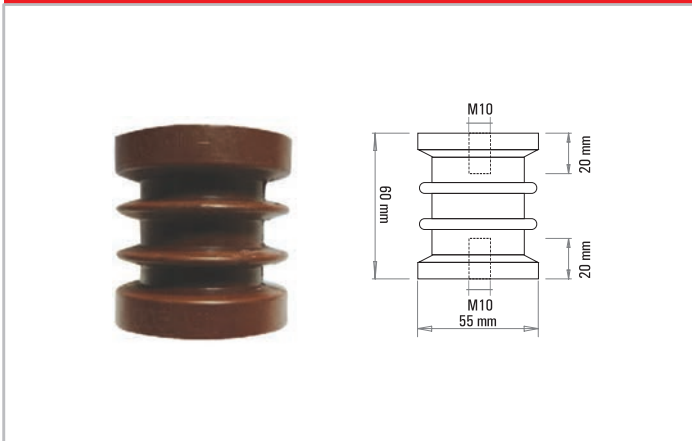
50 mm BÜYÜK BOY FIÇI İZOLATÖRLER  
50mm LARGE SIZE FIELD INSULATORS



1NK İZOLATÖR  
1 NK INSULATOR



1 N 500 İZOLATÖRLER  
1 N 500 INSULATORS



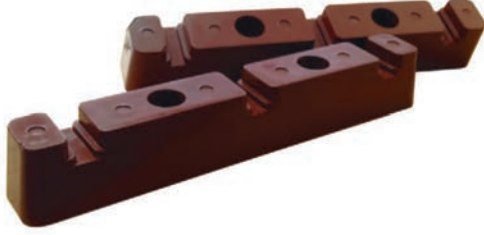
1 N 1000 İZOLATÖRLER  
1 N 1000 INSULATORS



EPOKSİ İZOLATÖRLERİ  
EPOXY INSULATORS

**3X1F TARAK İZOLATÖR (KISA TİP)**

3x1F EXCAVATOR INSULATOR (SHORT TYPE)



**3X1F TARAK İZOLATÖR (UZUN TİP)**

3x1F EXCAVATOR INSULATOR (LONG TYPE)



**3X2F TARAK İZOLATÖR**

3x2F EXCAVATOR INSULATOR



**3X1F+N (4X1F) TARAK İZOLATÖR**

3x1F+N (4x1F) EXCAVATOR INSULATOR



**3X2F+N TARAK İZOLATÖR**

3x2F+N EXCAVATOR INSULATOR



**3x1F TARAK İZOLATÖR SİYAH**

3x1F EXCAVATOR INSULATOR



**EPOKSİ İZOLATÖRLERİ**  
EPOXY INSULATORS

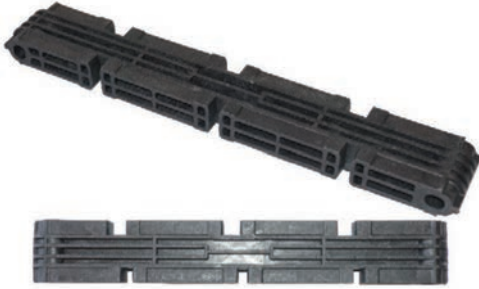
**3X2F TARAK İZOLATÖR SİYAH**  
3x2F EXCAVATOR INSULATOR BLACK



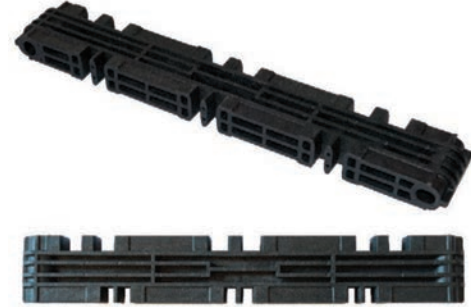
**3FX2F TARAK İZOLATÖR SİYAH**  
3Fx2F EXCAVATOR INSULATOR BLACK



**1X5X3F + 1X10X3F TARAK İZOLATÖR**  
1x5x3F + 1x10x3F EXCAVATOR INSULATOR



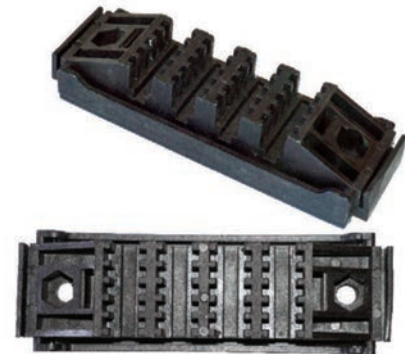
**2X5X3F + 2X10X3F TARAK İZOLATÖR**  
2x5x3F + 2x10x3F EXCAVATOR INSULATOR



**2X5X3F + 1X10X3F TARAK İZOLATÖR**  
2x5x3F + 1x10x3F EXCAVATOR INSULATOR



**4X1F TARAK İZOLATÖR**  
4x1F EXCAVATOR INSULATOR



GEÇİT İZOLATÖRLERİ  
BUSHING INSULATORS

DAHİLİDEN HARİCİYE GEÇİT İZOLATÖR  
INDOOR – OUTDOOR BUSHING INSULATOR



Dahili – Harici Tip  
Reçine Döküm

*Internal - External Type  
Resin Casting*

DAHİLİDEN DAHİLİYE GEÇİT İZOLATÖRÜ  
INDOOR – INDOOR BUSHING INSULATOR



Dahili Tip  
Reçine Döküm

*Internal Type  
Resin Casting*

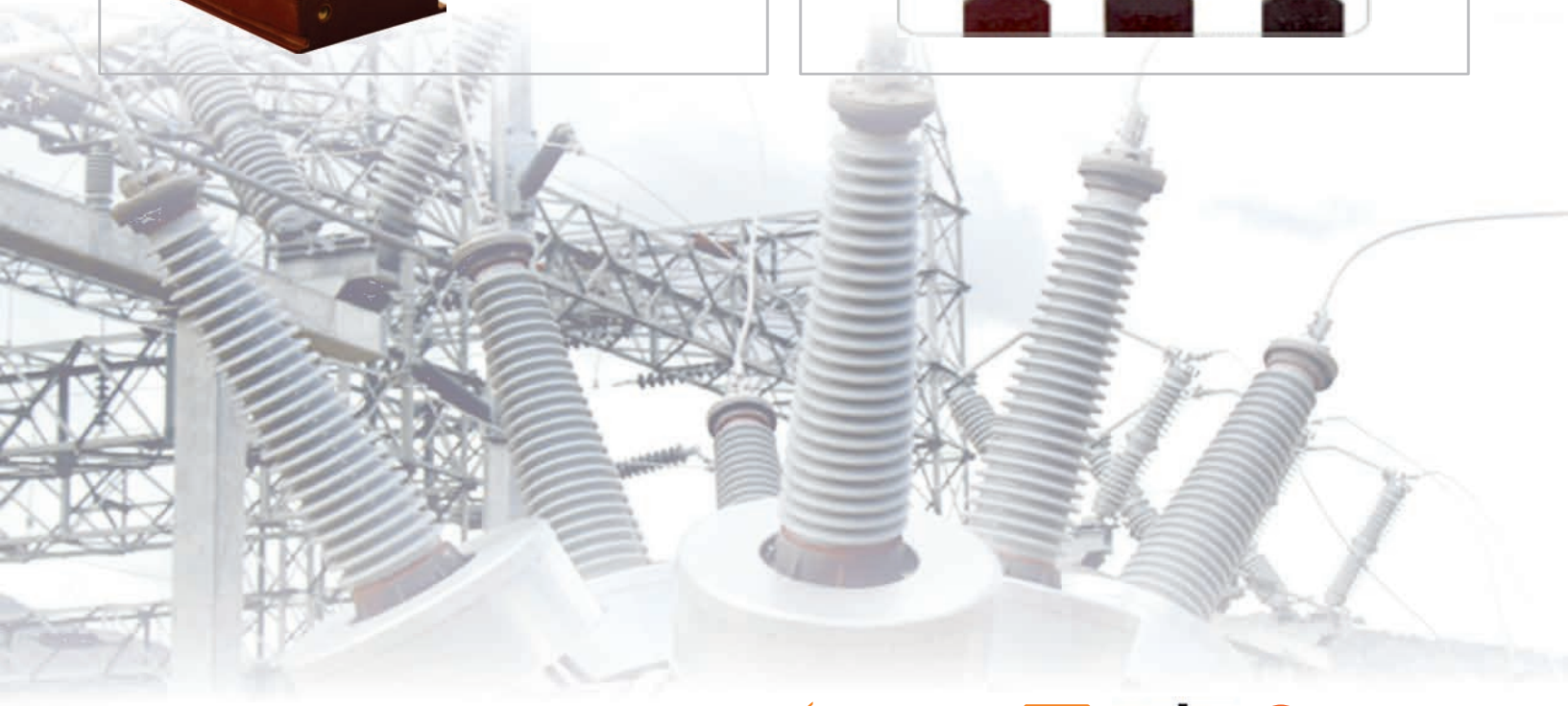
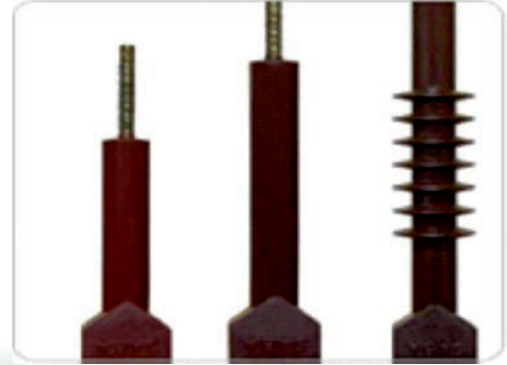
KOVAN GEÇİT İZOLATÖRÜ  
HIVE BUSHING INSULATOR



Dahili Tip  
Reçine Döküm

*Internal Type  
Resin Casting*

EPOKSİ- BARA MESNET İZOLATÖRLERİ  
EPOXY INSULATOR



**MESNET İZOLATÖRLERİ**  
POST INSULATORS



JO4 75  
h 130 mm



JO8 75  
h 130 mm



JO4 125  
h 210 mm



JO10 125  
h 210 mm



JO4 170  
h 300 mm



JO10 170  
h 300 mm



10 Kv İTİCİ



15 Kv İTİCİ



36 KV İTİCİ PERDELİ

24 KV HARİCİ



36 KV DAHİLİ



TYPE	Kg	kV	N	Rippes	L	t	D	d1	d2	D3	e1	e2	e3	e4
JO4 - 75 10N 500	0.60	12	5000	5	130	36	62	M16	M12	M6	24	36	15	14
JO8 - 75 10N 1000	0.96	12	10000	5	130	46	80	M20	M16	M10	27	42	33	15
JO4 - 95 15N 500	1.00	17.5	5000	6	175	36	70	M16	M12	M6	19	45	15	14
JO8 - 95 15N 1000	1.60	17.5	10000	6	175	46	85	M20	M16	M10	33	46	33	15
JO4 - 125 20N 500	1.18	24	5000	8	175	36	74	M16	M12	M6	27	50	15	14
JO8 - 125 20N 1000	1.96	24	10000	8	210	46	86	M20	M16	M10	33	44	33	15
JO4 - 170 30N 500	2.10	36	5000	11	300	36	76	M16	M12	M6	33	54	15	14
JO8 - 170 30N 1000	3.20	36	10000	11	300	46	99	M24	M24	M10	36	60	33	15

## TÜRKİYE İZOLATÖR İMALATÇI FİRMALARIN ÜRÜN AMBALAJ BİLGİLERİ

PRODUCT PACKAGING OF ISOLATOR MANUFACTURER COMPANIES IN TURKEY

<b>ANKARA SERAMİK ÜRÜNLERİ / AMBALAJ BİLGİLERİ</b> ANKARA CERAMIC PRODUCTS / PACKAGING INFORMATION						
İZOLATÖR- ÜRÜN ADI INSULATOR- NAME OF THE PRODUCT	PALET MİKTARI PALLET QUANTITY	BİR PALETTEKİ SANDIK (KUTU) ADEDİ NUMBER OF BOXES IN A PALLET	BİR SANDIKTAKİ (KUTU) İZOLATÖR ADEDİ NUMBER OF INSULATORS IN A BOX	BİR PALETTEKİ TOPLAM İZOLATÖR ADEDİ TOTAL NUMBER OF INSULATORS IN A PALLET	BİR SANDIK (KUTU) İÇİNDEKİ İZOLATÖR AĞIRLIĞI INSULATOR WEIGHT IN A CHEST (BOX)	PALET TOPLAM AĞIRLIĞI PALLET TOTAL WEIGHT
E 80 / N 80	1	16	90 Adet/Piece	1440 Adet/Piece	45 Kg	720 Kg
E-95 / N95	1	16	60 Adet/Piece	960 Adet/Piece	45 Kg	720 Kg
E-95/2 - N95/2	1	16	60 Adet/Piece	960 Adet/Piece	47,5 Kg	760 Kg
EM80 / Makara İzolatorü EM 80 Reel Insulator	1	16	60 Adet/Piece	960 Adet/Piece	45 Kg	720 Kg
K-1 İzolator (K1 Ins.)	1	76	6 Adet/Piece	456 Adet/Piece	20 Kg	1520 Kg
K-2 İzolator (K2 Ins.)	1	16	6 Adet/Piece	96 Adet/Piece	45 Kg	720 Kg
K-3 İzolator (K3 Ins.)	1	16	6 Adet/Piece	96 Adet/Piece	45 Kg	720 Kg
K-2 / Sis İzolator (K2 Fog Ins.)	1	16	6 Adet/Piece	96 Adet/Piece	60 Kg	960 Kg
K-3 / Sis İzolator (K3 Fog Ins.)	1	16	6 Adet/Piece	96 Adet/Piece	60 Kg	960 Kg
VHD-35 İzolator (VHD 35 Ins.)	1	20	3 Adet/Piece	60 Adet/Piece	40 Kg	800 Kg
VHD-35 / Sis İzolator (VHD-35 Fog Ins.)	1	20	3 Adet/Piece	60 Adet/Piece	45 Kg	900 Kg
VKS-35 İzolator (VKS 35 Ins.)	1	24	3 Adet/Piece	72 Adet/Piece	35 Kg	840 Kg
VKS-35 / Sis İzolator (VKS 35 Fog Ins.)	1	24	3 Adet/Piece	72 Adet/Piece	37,5 Kg	900 Kg
<b>MUTAY ÜRÜNLERİ / AMBALAJ BİLGİLERİ</b> MUTAY PRODUCTS / PACKAGING INFORMATION						
E-80 / N 80	1	48	48 Adet/Piece	2304 Adet/Piece	20 Kg	960 Kg
E-95 / N95	1	42	30 Adet/Piece	1260 Adet/Piece	17,5 Kg	735 Kg
E-95/2 - N95/2	1	42	30 Adet/Piece	1260 Adet/Piece	20 Kg	840 Kg
EM80 / Makara İzolatorü EM 80 Reel Insulator	1	48	40 Adet/Piece	1920 Adet/Piece	24 Kg	1152 Kg
VHD-35 İzolator (VHD 35 Ins.)	1	25	3 Adet/ Piece	75 Adet/ Piece	37,5 Kg	953,50 Kg
VHD-35 / Sis İzolator (VHD-35 Fog Ins.)	1	20	3 Adet/ Piece	60 Adet/ Piece	45 Kg	900 Kg
<b>ALAŞIM ÜRÜNLERİ / AMBALAJ BİLGİLERİ</b> ALAŞIM PRODUCTS / PACKAGING INFORMATION						
E-80 / N 80	1	40	50 Adet/Piece	2000 Adet/Piece	20 Kg	800 Kg
E-95 / N95	1	40	32 Adet/Piece	1280 Adet/Piece	25 Kg	1000 Kg
EM80 / Makara İzolatorü EM 80 Reel Insulator	1	40	50 Adet/Piece	2000 Adet/Piece	32 Kg	1280 Kg