



KABLO VE İLETKENLER



Bakır – Alüminyum Kablolar, Havai Hat Alüminyum ve Çelik Alüminyum İletkenler, Alpek Kablolar
Copper - Aluminum Cables, Overhead Line Aluminum and Steel Aluminum Conductors, AER Cables

KUVVETLİ AKIM KABLolari (ENERJİ KABLolari) / STRONG CURRENT CABLES (ENERGY CABLES)

Kablo Tipleri	Damar Sayısı	O Tipi (sarı/yeşilsiz)	J Tipi (sarı/yeşilli)
TESİSAT KABLolari			
NVV (NYM) H03VV-F H05VV-F H07VVH6-F NHXMH NHMH 052XZ1-F	2	 Mavi-Kahverengi	
	3	 Gri-Kahverengi-Siyah	 Mavi-Kahverengi-Sarı/Yeşil
	4	 Mavi-Kahverengi-Siyah-Gri	 Siyah-Sarı/Yeşil-Mavi-Kahverengi
	5	 Mavi-Kahverengi-Siyah-Gri-Siyah	 Mavi-Kahverengi-Siyah-Gri-Sarı/Yeşil
	>5	 Siyah Üzeri Beyaz Numara Baskılı	 Sarı/Yeşil-Siyah Üzeri Beyaz Numara Baskılı
0.6/1 kV ALÇAK GERİLİM KABLolari			
YVV (NYY) YVCV (NYCY) YVZ2V (NYRY) YVZ3V (NYFGY) YXV (2XY) N2XH N2XH FE 180 YAVV(NAYY)	2	 Mavi-Kahverengi	
	3	 Gri-Kahverengi-Siyah	 Mavi-Kahverengi-Sarı/Yeşil
	4	 Mavi-Kahverengi-Siyah-Gri	 Sarı/Yeşil-Kahverengi-Siyah-Gri
	5	 Mavi-Kahverengi-Siyah-Gri-Siyah	 Mavi-Kahverengi-Siyah-Gri-Sarı/Yeşil
	>5	 Siyah Üzeri Beyaz Numara Baskılı	 Sarı/Yeşil-Siyah Üzeri Beyaz Numara Baskılı

Bakır – Alüminyum Kablolar, Havai Hat Alüminyum ve Çelik Alüminyum İletkenler, Alpek Kablolar

Copper - Aluminum Cables, Overhead Line Aluminum and Steel Aluminum Conductors, AER Cables

TESİSAT KABLARI- PVC YALITKANLI- BAKIR İLETKENLİ
INSTALLATION CABLES PVC INSULATED- COPPER CONDUCTOR



H05V-U (NYA) 300/500 V - H07V-U (NYA) 450/750 V - H07V-R (NYA) 450/750 V

Bir damarlı, tek veya çok telli, bakır iletkenli (PVC) yalıtkanlı kablolar.
(PVC) insulated wires with solid or stranded copper conductors.

Kapalı, kuru yerlerde, sabit tesislerde, dağıtım panolarında, sıva altı ve sıva üstünde boru içinde, kroşeler üzerinde kullanılırlar.
Used in covered, dry places, in fixed plants, in distribution panels, on and under plaster as laid in conduit or on insulating support.

H05V-K (NYAF) 300/500 V - H07V-K (NYAF) 450/750 V

Bir damarlı, ince çok telli, bakır iletkenli, (PVC) yalıtkanlı bükülgen kablolar.
(PVC) insulated flexible wires with fine stranded copper conductors.

Pano ve elektrikli cihazların iç tesisatlarında, sıva altında veya sıva üstünde boru içinde kullanılırlar.
Used in control panels and electrical equipments, on and under plaster as laid in conduit.

H03VV-F 300/300 V - H03VVH2-F 300/300 V

Çok damarlı, ince çok telli, bakır iletkenli, (PVC) yalıtkanlı, (PVC) dış kılıflı, bükülgen kablolar.
Multicore flexible cables with fine stranded copper conductors, (PVC) insulation and (PVC) sheath.

Mekanik zorlamaların az olduğu kapalı ve kuru yerlerde, hareketli bağlantı kablosu olarak kullanılırlar.
Used in covered and dry places as connection cables where the mechanical stresses exist unclearly

H05VV-F 300/500 V

Çok damarlı, ince çok telli, bakır iletkenli (PVC) yalıtkanlı, (PVC) dış kılıflı, bükülgen kablolar.
Multicore flexible cables with fine stranded copper conductors, (PVC) insulation and (PVC) sheath.

Mekanik zorlamaların bulunduğu kapalı ve kuru yerlerde, ev aletlerinde, buharlı ve rutubetli yerlerde kullanılırlar.
Used in covered and dry places where the mechanical stresses exist, on household appliances, in damp and steamed areas

NVV / NYM 300/500 V

Çok damarlı, tek veya çok telli, bakır iletkenli, (PVC) yalıtkanlı, (PVC) dış kılıflı antigron kablolar.
(PVC) insulated cables with solid or stranded copper conductors, and (PVC) sheath.

Kuru, rutubetli ve ıslak yerlerde, yangın ve patlama tehlikesi olan atölye, fabrika ve her türlü iş yeri ile depolarda, açıkta kullanılırlar, toprak altına döşenmezler, sabit olarak boru içinde sıva üstünde ve sıva altında kullanılırlar.

Used in dry, damp, wet places, in workshops, factories, business areas and store rooms subject to fire and explosion danger, as outdoor, not underground, but under or on plaster, in conduit.



**Bakır – Alüminyum Kablolar, Havai Hat Alüminyum ve
Çelik Alüminyum İletkenler, Alpek Kablolar**
*Copper - Aluminum Cables, Overhead Line Aluminum and
Steel Aluminum Conductors, AER Cables*

TESİSAT KABLolari- HALOJEN FREE YALITKANLI -ALEV YAYMAZ- BAKIR İLETKENLİ
INSTALLATION CABLES HALOGEN FREE INSULATED- FLAME RETARDANT- COPPER CONDUCTOR

H05Z1-U 300/500 V -H05Z1-R 300/500 V -H05Z1-K 300/500 V

Bir damarlı, tek telli, çok telli veya ince çok telli bakır iletkenli, özel sentetik yalıtkanlı, yangına karşı güvenli ve halojenden arındırılmış enerji kabloları.

Flame retardant, halogen free energy cables with solid, stranded or fine-stranded copper conductor and special synthetic insulation.

Kuru mekânlarda, şalt tesislerinde, dağıtım sistemlerinde, işletmelerde aydınlatma ve tesisat kablosu olarak kullanılırlar.

Used in dry places, switchgear rooms, distribution boards, industrial plants as lighting and building wire.

H07Z1-U Tip 2 450/750 V -H07Z1-R Tip 2 450/750 V - H07Z1-K Tip 2 450/750 V

Bir damarlı, tek telli, çok telli veya ince çok telli bakır iletkenli, özel sentetik yalıtkanlı, yangına karşı güvenli ve halojenden arındırılmış enerji kabloları.

Flame retardant, halogen free energy cables with solid, stranded or fine-stranded copper conductor and special synthetic insulation.

Kuru mekânlarda, şalt tesislerinde, dağıtım sistemlerinde, işletmelerde aydınlatma ve tesisat kablosu olarak kullanılırlar.

Used in dry places, switchgear rooms, distribution boards, industrial plants as lighting and building wire.

NHXMH-O / NHXMH-J 300/500 V

Çok damarlı, tek veya çok telli bakır iletkenli, özel sentetik yalıtkanlı, özel dolgu tabakalı, özel sentetik dış kılıflı, yangına karşı güvenli ve halojenden arındırılmış enerji kabloları.

Solid or stranded copper conductored, special synthetic insulated, special synthetic outer sheathed flame retardant, halogen free cables.

Oteller, hastaneler, alışveriş merkezleri, enerji santralleri ve bilgi işlem merkezleri ile raylı sistemlerle toplu taşımacılığın yapıldığı çok sayıda insanın ve değerli cihazın bulunduğu yangın tehlikesi olan tesislerde kullanılırlar. Bu kablolar, yangın sırasında alevi iletmezler, yoğun duman tabakası oluşturmazlar ve korozyona elverişli ortam yaratmazlar, böylece can ve mal güvenliği sağlarlar.

Used in hotels, hospitals, shopping centers, power plants, information technology centers and in places where human groups are carried by railway systems, valuable equipments are located, subject to fire danger. These cables do not conduct flame during fire, do not create high smoke density, do not create corrosive ambients and therefore provide health and goods protection.

052XZ1-F 300/500 V

Çok damarlı, ince çok telli bakır iletkenli, özel sentetik yalıtkanlı, özel dolgu tabakalı, özel sentetik dış kılıflı, yangına karşı güvenli ve halojenden arındırılmış enerji kabloları.

Multi stranded copper conductor, special synthetic insulated, special synthetic outer sheathed flame retardant, halogen free cables.

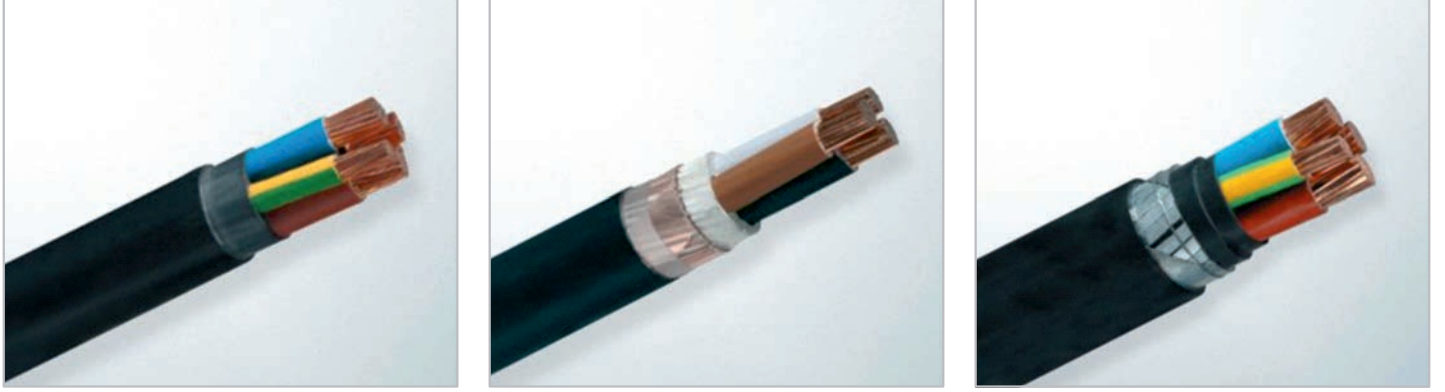
Oteller, hastaneler, alışveriş merkezleri, enerji santralleri ve bilgi işlem merkezleri ile raylı sistemlerle toplu taşımacılığın yapıldığı çok sayıda insanın ve değerli cihazın bulunduğu yangın tehlikesi olan tesislerde kullanılırlar. Bu kablolar, yangın sırasında alevi iletmezler, yoğun duman tabakası oluşturmazlar ve korozyona elverişli ortam yaratmazlar, böylece can ve mal güvenliği sağlarlar.

Used in hotels, hospitals, shopping centers, power plants, information technology centers and in places where human groups are carried by railway systems, valuable equipments are located, subject to fire danger. These cables do not conduct flame during fire, do not create high smoke density, do not create corrosive ambients and therefore provide health and goods protection.

Bakır – Alüminyum Kablolar, Havai Hat Alüminyum ve Çelik Alüminyum İletkenler, Alpek Kablolar

Copper - Aluminum Cables, Overhead Line Aluminum and Steel Aluminum Conductors, AER Cables

ALÇAK GERİLİM ENERJİ KABLARI- PVC YALITKANLI- BAKIR İLETKENLİ
LAW VOLTAGE ENERGY CABLES PVC INSULATION- COPPER CONDUCTOR



YVV-U / YVV-R / NYY 0,6/1kV

Bir veya çok damarlı, tek veya çok telli, bakır iletkenli (PVC) yalıtkanlı, (PVC) dış kılıflı enerji kabloları.

Single or multi core energy cables with solid or stranded copper conductor, (PVC) insulation and (PVC) outer sheath.

Enerji, şebeke ve aydınlatma kablosu olarak açıkta, kablo kanallarında, toprak altında, özel olarak imal edildiği takdirde tatlı ve tuzlu suda kullanılırlar.

Used outside as energy, utility and lighting cables, in cable ducts, underground, under normal and salty water if specially produced.

YVV-U / YVV-R / NYY 0,6/1 Kv KUMANDA (CONTROL)

Çok damarlı, tek veya çok telli, bakır iletkenli, (PVC) yalıtkanlı ve (PVC) dış kılıflı kumanda kabloları.

Multi core control cables with solid or stranded copper conductors, (PVC) insulation and (PVC) sheath.

Kumanda kablosu olarak doğrudan toprak altında, özel olarak üretildiklerinde tatlı su veya tuzlu suda, hariçte ve dahilde kullanılırlar. Enerji santrallerinin, tren istasyonlarının, fabrika, otel ve hastanelerin kumanda sistemlerinde kullanılırlar. Damarların numaralı oluşu Montajda büyük fayda sağlar.

Used as control cable underground, under normal and salty water if specially produced. Also used in the control circuits of power plants, train stations, factories, hotels and hospitals. It gives an easy installation because of the numbered cores.

YVCV-U / YVMV / NYCY 0,6/1 kv -YVCV-R / YVMV / NYCY 0,6/1 kv

Çok damarlı, tek veya çok telli, bakır iletkenli (PVC) yalıtkanlı, konsantrik bakır nötr iletkenli (PVC) dış kılıflı enerji kabloları.

Single or multi-core (PVC) insulated, (PVC) outer sheathed cables with solid or stranded copper conductors with concentric conductors of copper wires.

Genellikle şehir şebekeleri, cadde aydınlatmaları, ev bağlantıları ve benzeri amaçlar için tercihen toprak altında kullanılırlar. Kabloların kazma darbesine maruz kalarak hasar görmesi durumunda konsantrik nötr iletken kablo başındaki şalter veya sigortanın devreyi derhal açmasını sağlar.

Used generally for city utilities, street lightings, household appliances and similar reasons under ground. In case of damages caused by digging, concentric neutral conductor lets the circuit breaker or fuse to open the circuit



Bakır – Alüminyum Kablolar, Havai Hat Alüminyum ve Çelik Alüminyum İletkenler, Alpek Kablolar
Copper - Aluminum Cables, Overhead Line Aluminum and Steel Aluminum Conductors, AER Cables

ALÇAK GERİLİM ENERJİ KABLolari- PVC YALITKANLI- BAKIR İLETKENLİ
LAW VOLTAGE ENERGY CABLES PVC INSULATION- COPPER CONDUCTOR

YVZ2V-U / YVOV / NYRY 0,6/1 kV- YVZ2V-R / YVOV / NYRY 0,6/1 kV

Çok damarlı, tek veya çok telli bakır iletkenli, (PVC) yalıtkanlı, galvanizli yuvarlak çelik tel zırlı, (PVC) dış kılıflı enerji kabloları.

Single or multi core (PVC) insulated, (PVC) sheathed cables with solid or stranded copper conductors with armour of galvanized round steel wires.

Bu kablolar, üzerlerindeki galvanizli yuvarlak çelik tellerden oluşan zırh sayesinde mekanik dış tesirlere karşı çok dayanıklıdır. Ağır işletme, serim ve montaj şartlarına uygundur. Toprak altında ve özel olarak üretildiklerinde tatlı ve tuzlu suda kullanılırlar.

These cables are resistant against outer mechanical reactions with their armours of galvanized steel wires. They are suitable for heavy operating conditions, laying and installation. Used underground and under normal and salty water if specially produced.

YVZ3V-R / YVŞV / NYFGY 0,6/1 kV

Çok damarlı, çok telli, bakır iletkenli (PVC) yalıtkanlı, galvanizli yassı çelik tel zırlı, çapraz tutucu çelik bantlı, (PVC) iç ve dış kılıflı enerji kabloları.

Single or multi-core (PVC) insulated, (PVC) inner and outer sheathed cables with stranded copper conductors with armour of galvanized flat steel wires and galvanized steel helix tape.

Bu kablolar, üzerlerindeki yassı çelik tellerden oluşan zırh sayesinde mekanik dış tesirlere karşı çok dayanıklıdır. Ağır işletme, serim ve montaj şartlarına uygundur. Toprak altında ve özel olarak imal edildiklerinde tatlı ve tuzlu suda kullanılırlar.

These cables are resistant against outer mechanical reactions with their armours of galvanized steel wires. They are suitable for heavy operating conditions, laying and installation. Used underground and under normal and salty water if specially produced.



Bakır – Alüminyum Kablolar, Havai Hat Alüminyum ve Çelik Alüminyum İletkenler, Alpek Kablolar

Copper - Aluminum Cables, Overhead Line Aluminum and Steel Aluminum Conductors, AER Cables

ALÇAK GERİLİM ENERJİ KABLARI- HALOJEN FREE YALITKANLI – ALEV YAYMAZ- BAKIR İLETKENLİ
LAW VOLTAGE ENERGY CABLES- HALOGEN FREE- FLAME RETARDANT

N2XH-O/N2XH-J 0,6/1 kV

Bir veya çok damarlı, tek veya çok telli bakır iletkenli, özel sentetik yalıtkanlı özel sentetik dış kılıflı, yangına karşı güvenli, halojenden arındırılmış ve yangın sırasında yoğun duman tabakası oluşturmayan kablolar.

Low smoke, halogen free and flame retardant, cables with solid or stranded copper conductor, special synthetic insulation and special synthetic outer sheath.

Bu kablolar, yangına karşı alınması zorunlu güvenlik tedbirlerinin olduğu okullar, hastaneler, toplantı ve alışveriş merkezleri gibi yerlerde dahili ve harici mekanlarda kullanılırlar.

These cables are used in internal and external places in where safety regulations must be taken against fire such as schools, hospitals, meeting rooms and shopping centers.

N2XCH / 2XCH 0,6/1 kV

Çok damarlı, tek veya çok telli bakır iletkenli, özel sentetik yalıtkanlı, konsantrik bakır ekranlı, özel sentetik dış kılıflı, yangına karşı güvenli, halojenden arındırılmış ve yangın sırasında yoğun duman tabakası oluşturmayan kablolar.

Multi-core energy cables with solid or stranded copper conductors, special synthetic insulation, concentric copper wire screen and special synthetic outer sheath. These cables are flame retardant, halogen-free and do not generate high smoke density during fire.

Bu kablolar, yangına karşı alınması zorunlu güvenlik tedbirlerinin olduğu okullar, hastaneler, toplantı ve alışveriş merkezleri gibi yerlerde dahili ve harici mekanlarda kullanılırlar.

These cables are used in internal and external places in where safety regulations must be taken against fire such as schools, hospitals, meeting rooms and shopping centers.

N2XRH 0,6/1 kV –N2XR(A)H 0,6/1 kV

Bir veya çok damarlı, tek veya çok telli, bakır iletkenli, üç veya dört damarlı, özel sentetik yalıtkanlı, galvanizli yuvarlak çelik tel zırlı, özel sentetik dış kılıflı, yangına karşı güvenli, halojenden arındırılmış ve yangın sırasında yoğun duman tabakası oluşturmayan enerji kabloları. (Tek damarlı kablolarda alüminyumdur.)

Multi-core energy cables with solid or stranded copper conductor, special synthetic insulation, galvanized round steel wire armour and special synthetic outer sheath. These cables are flame retardant, halogen-free and do not generate high smoke density during fire. (Aluminum for single core cables.)

Bu kablolar, üzerindeki galvanizli yuvarlak çelik tellerden oluşan zırh sayesinde mekanik dış tesirlere karşı dayanıklıdır. Yangına karşı alınması zorunlu güvenlik tedbirlerinin olduğu yerlerde kullanılırlar.

Having galvanized round steel wire armour, these cables are resistant against outer mechanical reactions and they can be used in internal and external places where safety regulations must be taken against fire.

N2XFGH 0,6/1 kV

Çok damarlı, çok telli, bakır iletkenli, özel sentetik yalıtkanlı, galvanizli yassı çelik tel zırlı, özel sentetik dış kılıflı, yangına karşı güvenli, halojenden arındırılmış ve yangın sırasında yoğun duman tabakası oluşturmayan enerji kabloları.

Multi-core energy cables with solid or stranded copper conductor, special synthetic insulation, galvanized flat steel wire armour and special synthetic outer sheath. These cables are flame retardant, halogen-free and do not generate high smoke density during fire.

Üzerindeki galvanizli yassı çelik tellerden oluşan zırh sayesinde mekanik dış tesirlere karşı dayanıklıdır. Yangına karşı alınması zorunlu güvenlik tedbirlerinin olduğu yerlerde kullanılırlar.

Having galvanized flat steel wire armour, these cables are resistant against outer mechanical reactions and they can be used in internal and external places where safety regulations must be taken against fire.



Bakır – Alüminyum Kablolar, Havai Hat Alüminyum ve Çelik Alüminyum İletkenler, Alpek Kablolar
Copper - Aluminum Cables, Overhead Line Aluminum and Steel Aluminum Conductors, AER Cables

ALÇAK GERİLİM ENERJİ KABLolari- HALOJEN FREE YALITKANLI- YANGINA DAYANIKLI (FE 180) – BAKIR İLETKENLİ
LAW VOLTAGE ENERGY CABLES- HALOGEN FREE- FIRE RESISTANT (FE 180)- COPPER CONDUCTOR

N2XH-O FE 180 -N2XH-J FE 180 0,6-1 kV

Bir veya çok damarlı, tek veya çok telli bakır iletkenli, özel aleve dayanıklı ayırıcı tabakalı, özel sentetik yalıtkanlı, özel sentetik dış kılıflı, yangına dayanıklı (FE 180), halojenden arındırılmış, yangın esnasında yoğun duman tabakası oluşturmeyen ve alev altında 180 dakika işlevini devam ettiren enerji ve kumanda kabloları.

Energy and control cables with solid or stranded copper conductor, special synthetic insulation and special synthetic outer sheath. These cables are fire resistant (FE 180), halogen free, do not generate high smoke density during fire and they can function under flame for 180 minutes.

Bu kablolar, yangına karşı alınması zorunlu güvenlik tedbirlerinin olduğu okullar, hastaneler, toplantı ve alışveriş merkezleri gibi yerlerde dâhili ve harici mekânlarda kullanılırlar.

These cables are used in internal and external places in where safety regulations must be taken against fire such as schools, hospitals, meeting rooms and shopping centers.

NHXMH-O FE 180 300/500 V -NHXMH-J FE 180 300/500 V

Çok damarlı, tek veya çok telli bakır iletkenli, özel aleve dayanıklı ayırıcı tabakalı, özel sentetik yalıtkanlı, özel sentetik dış kılıflı, yangına dayanıklı (FE 180), halojenden arındırılmış, yangın esnasında yoğun duman tabakası oluşturmeyen ve IEC 60331- 21'e göre alev altında 180 dakika işlevini devam ettiren enerji ve kumanda kabloları.

Energy and control cables with solid or stranded copper conductor, special synthetic insulation and special synthetic outer sheath. These cables are fire resistant (FE 180), halogen free, do not generate high smoke density during fire and they can function under flame for 180 minutes.

Oteller, hastaneler, alışveriş merkezleri, enerji santralleri ve bilgi işlem merkezleri ile raylı sistemlerle toplu taşımacılığın yapıldığı çok sayıda insanın ve değerli cihazın bulunduğu yangın tehlikesi olan tesislerde kullanılırlar. Bu kablolar, yangın sırasında alevi iletmezler, yoğun duman tabakası oluşturmazlar ve korozyona elverişli ortam yaratmazlar, böylece can ve mal güvenliği sağlarlar.

Used in hotels, hospitals, shopping centers, power plants, information technology centers and in places where human groups are carried by railway systems, valuable equipments are located, subject to fire danger. These cables do not conduct flame during fire, do not create high smoke density, do not create corrosive ambients and therefore provide health and goods protection.

N2XH-O FE 180 / N2XH-J FE 180 0,6/1 kV KUMANDA (CONTROL)

Bir veya çok damarlı, tek veya çok telli bakır iletkenli, özel aleve dayanıklı ayırıcı tabakalı, özel sentetik yalıtkanlı, özel sentetik dış kılıflı, yangına dayanıklı (FE 180), halojenden arındırılmış, yangın esnasında yoğun duman tabakası oluşturmeyen ve IEC 60331-21'e göre alev altında 180 dakika işlevini devam ettiren enerji ve kumanda kabloları.

Energy and control cables with solid or stranded copper conductor, special synthetic insulation and special synthetic outer sheath. These cables are fire resistant (FE 180), halogen free, do not generate high smoke density during fire and they can function under flame for 180 minutes.

Bu kablolar, yangına karşı alınması zorunlu güvenlik tedbirlerinin olduğu okullar, hastaneler, toplantı ve alışveriş merkezleri gibi yerlerde dâhili ve harici mekânlarda kullanılırlar.

These cables are used in internal and external places in where safety regulations must be taken against fire such as schools, hospitals, meeting rooms and shopping centers.

Bakır – Alüminyum Kablolar, Havai Hat Alüminyum ve Çelik Alüminyum İletkenler, Alpek Kablolar

Copper - Aluminum Cables, Overhead Line Aluminum and Steel Aluminum Conductors, AER Cables

ALÇAK GERİLİM ENERJİ KABLolari- HALOJEN FREE YALITKANLI- YANGINA DAYANIKLI (FE 180) – BAKIR İLETKENLİ
LAW VOLTAGE ENERGY CABLES- HALOGEN FREE- FIRE RESISTANT (FE 180)- COPPER CONDUCTOR

N2XCH FE 180 0,6/1 Kv

Çok damarlı, tek veya çok telli bakır iletkenli, özel aleve dayanıklı ayırıcı tabakalı, özel sentetik yalıtkanlı, konsantrik bakır iletkenli, özel sentetik dış kılıflı, alevi iletmeyen, halojenden arındırılmış, yangın esnasında yoğun duman tabakası oluşturmayan ve IEC 60331-21'e göre alev altında 180 dakika işlevini devam ettiren enerji ve kumanda kabloları.

Energy and control cables with solid or stranded copper conductor, special synthetic insulation, concentric copper wire screen and special synthetic outer sheath. These cables are fire resistant (FE 180), halogen free, do not generate high smoke density during fire and they can function under flame for 180 minutes.

Bu kablolar, yangına karşı alınması zorunlu güvenlik tedbirlerinin olduğu okullar, hastaneler, toplantı ve alışveriş merkezleri gibi yerlerde dâhili ve harici mekânlarda kullanılırlar.

These cables are used in internal and external places in where safety regulations must be taken against fire such as schools, hospitals, meeting rooms and shopping centers.

N2XCH FE 180 0,6/1 kv KUMANDA (CONTROL)

Çok damarlı, tek veya çok telli bakır iletkenli, özel aleve dayanıklı ayırıcı tabakalı, özel sentetik yalıtkanlı, konsantrik bakır iletkenli, özel sentetik dış kılıflı, yangına dayanıklı (FE 180), halojenden arındırılmış, yangın esnasında yoğun duman tabakası oluşturmayan ve IEC 60331-21'e göre alev altında 180 dakika işlevini devam ettiren enerji ve kumanda kabloları.

Energy and control cables with solid or stranded copper conductor, special synthetic insulation, concentric copper wire screen and special synthetic outer sheath. These cables are fire resistant (FE 180), halogen free, do not generate high smoke density during fire and they can function under flame for 180 minutes.

Bu kablolar, yangına karşı alınması zorunlu güvenlik tedbirlerinin olduğu okullar, hastaneler, toplantı ve alışveriş merkezleri gibi yerlerde dahili ve harici mekanlarda kullanılırlar.

These cables are used in internal and external places in where safety regulations must be taken against fire such as schools, hospitals, meeting rooms and shopping centers.

N2XRH FE 180 0,6/1 kv

(SADECE TEK DAMARLILARDA ALUMİNYUM ZIRHLIDIR.2XR(A)H FE 180 0,6/1 Kv)**

Bir veya çok damarlı, tek veya çok telli bakır iletkenli, özel aleve dayanıklı ayırıcı tabakalı, özel sentetik yalıtkanlı, galvanizli yuvarlak çelik tel zırlı özel sentetik dış kılıflı, yangına dayanıklı (FE 180), halojenden arındırılmış, yangın esnasında yoğun duman tabakası oluşturmayan ve IEC 60331-21'e göre alev altında 180 dakika işlevini devam ettiren enerji ve kumanda kabloları. (Tek damarlı kablolarda zırlı alüminyumdur.)

Energy and control cables with solid or stranded copper conductor, special synthetic insulation galvanized round steel wire armour and special synthetic outer sheath. These cables are fire resistant (FE 180), halogen free, do not generate high smoke density during fire and they can function under flame for 180 minutes. (Single core cables contain the aluminum armor.)

Bu kablolar, yangına karşı alınması zorunlu güvenlik tedbirlerinin olduğu okullar, hastaneler, toplantı ve alışveriş merkezleri gibi yerlerde dahili ve harici mekanlarda kullanılırlar.

These cables are used in internal and external places in where safety regulations must be taken against fire such as schools, hospitals, meeting rooms and shopping centers.

N2XRH FE 180 0,6/1 kv KUMANDA (CONTROL)

Bir veya çok damarlı, tek veya çok telli bakır iletkenli, özel aleve dayanıklı ayırıcı tabakalı, özel sentetik yalıtkanlı, galvanizli yuvarlak çelik tel zırlı özel sentetik dış kılıflı, yangına dayanıklı (FE 180), halojenden arındırılmış, yangın esnasında yoğun duman tabakası oluşturmayan ve IEC 60331-21'e göre alev altında 180 dakika işlevini devam ettiren enerji ve kumanda kabloları.

Energy and control cables with solid or stranded copper conductor, special synthetic insulation galvanized round steel wire armour and special synthetic outer sheath. These cables are fire resistant (FE 180), halogen free, do not generate high smoke density during fire and they can function under flame for 180 minutes.

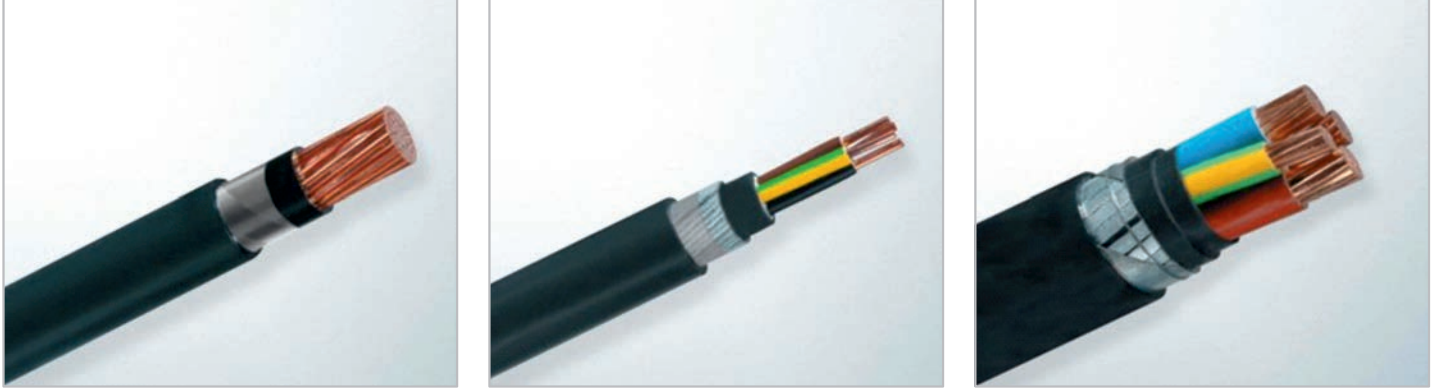
Bu kablolar, yangına karşı alınması zorunlu güvenlik tedbirlerinin olduğu okullar, hastaneler, toplantı ve alışveriş merkezleri gibi yerlerde dahili ve harici mekanlarda kullanılırlar.

These cables are used in internal and external places in where safety regulations must be taken against fire such as schools, hospitals, meeting rooms and shopping centers.



**Bakır – Alüminyum Kablolar, Havai Hat Alüminyum ve
Çelik Alüminyum İletkenler, Alpek Kablolar**
*Copper - Aluminum Cables, Overhead Line Aluminum and
Steel Aluminum Conductors, AER Cables*

ALÇAK GERİLİM ENERJİ KABLORARI- XLPE YALITKANLI- BAKIR İLETKENLİ
LAW VOLTAGE ENERGY CABLES -XLPE INSULATION- COPPER CONDUCTOR



YXV-U / YE3 V / 2XY 0,6/1 kV -YXV-R / YE3 V / 2XY 0,6/1 kV

Bir veya çok damarlı, tek veya çok telli, bakır iletkenli, (XLPE) yalıtkanlı, (PVC) dış kılıflı enerji kabloları.

Single or multi core (XLPE) insulated, (PVC) outer sheathed cables with solid or stranded copper conductors.

Enerji, şebeke ve aydınlatma kablosu olarak hariçte, kablo kanallarında, toprak altında, özel olarak üretildiklerinde tatlı ve tuzlu suda kullanılırlar.

Used as energy, utility and lighting cables, for outdoor installations, in cable ducts, underground in normal and salty water if specially produced.

YXV-U / YE3 V / 2XY 0,6/1 kV -YXV-R / YE3 V / 2XY 0,6/1 kV KUMANDA (CONTROL)

Çok damarlı, tek veya çok telli, bakır iletkenli, (XLPE) yalıtkanlı ve (PVC) dış kılıflı kumanda kabloları.

Multi core control cables with solid or stranded copper conductors, (XLPE) insulation and (PVC) sheath.

Kumanda kablosu olarak doğrudan toprak altında, özel olarak üretildiklerinde tatlı su veya tuzlu suda, hariçte ve dahilde kullanılırlar. Enerji santrallerinin, tren istasyonlarının, fabrika, otel ve hastanelerin kumanda sistemlerinde kullanılırlar. Damarların numaralı oluşu montajda büyük fayda sağlar.

Used as control cable underground, under normal and salty water if specially produced. Also used in the control circuits of power plants, train stations, factories, hotels and hospitals. It gives an easy installation because of the numbered cores.

YXCV-U / YE3 MV / 2XCX 0,6/1 kV -YXCV-R / YE3 MV / 2XCX 0,6/1 kV

Çok damarlı, tek veya çok telli, bakır iletkenli (XLPE) yalıtkanlı, konsantrik bakır nötr iletkenli, (PVC) dış kılıflı enerji kabloları.

Single or multi core, (XLPE) insulated, (PVC) sheathed cables with solid or stranded copper conductors with concentric conductor of copper wires.

Genellikle şehir şebekeleri, cadde aydınlatmaları, ev bağlantıları ve benzeri amaçlar için tercihen toprak altında kullanılırlar. Kabloların kazma darbesine maruz kalarak hasar görmesi halinde, konsantrik nötr iletken kablo başındaki şalter veya sigortanın devreyi derhal açmasını sağlar.

Used generally for city utilities, street lightings, household appliances and similar reasons underground. In case of damages caused by digging, concentric neutral conductor lets the circuit breaker or fuse to open the circuit.

Bakır – Alüminyum Kablolar, Havai Hat Alüminyum ve Çelik Alüminyum İletkenler, Alpek Kablolar

Copper - Aluminum Cables, Overhead Line Aluminum and Steel Aluminum Conductors, AER Cables

ALÇAK GERİLİM ENERJİ KABLARI- XLPE YALITKANLI- BAKIR İLETKENLİ **LAW VOLTAGE ENERGY CABLES -XLPE INSULATION- COPPER CONDUCTOR**

YXCV-U / YE3 MV / 2XCY 0,6/1 kV TS - YXCV-R / YE3 MV / 2XCY 0,6/1 kV KUMANDA (CONTROL)

Çok damarlı, tek veya çok telli, bakır iletkenli (XLPE) yalıtkanlı, konsantrik bakır nötr iletkenli, (PVC) dış kılıflı enerji kabloları.

Single or multi core, (XLPE) insulated, (PVC) sheathed cables with solid or stranded copper conductors with concentric conductor of copper wires.

Genellikle şehir şebekeleri, cadde aydınlatmaları, ev bağlantıları ve benzeri amaçlar için tercihen toprak altında kullanılırlar. Kabloların kazma darbesine maruz kalarak hasar görmesi halinde, konsantrik nötr iletken kablo başındaki şalter veya sigortanın devreyi derhal açmasını sağlar.

Used generally for city utilities, street lightings, household appliances and similar reasons underground. In case of damages caused by digging, concentric neutral conductor lets the circuit breaker or fuse to open the circuit.

YXZ2V-U / YE3 OV / 2XRY 0,6/1 kV - YXZ2V-R / YE3 OV / 2XRY 0,6/1 kV - YXY2V-R / YE3 O(A)V / 2XR(A)Y 0,6/1 kV

Bir veya çok damarlı, tek veya çok telli, bakır iletkenli, (XLPE) yalıtkanlı, galvanizli yuvarlak çelik tel zırlı (Tek damarlı kablolarda alüminyumdur.), (PVC) dış kılıflı enerji kabloları.

Single or multi core (XLPE) insulated, (PVC) sheathed cables with solid or stranded copper conductors with armour of galvanized round steel wires. (Aluminum for single core cables.)

Bu kablolar, üzerindeki galvanizli yuvarlak çelik tellerden oluşan zırh sayesinde mekanik dış etkilere karşı çok dayanıklıdır. Ağır işletme, serim ve montaj şartlarına uygundur. Toprak altında ve özel olarak üretildiklerinde tatlı ve tuzlu suda kullanılırlar.

These cables are resistant against outer mechanical reactions with their armours of galvanized steel wires. They are suitable for heavy operating conditions, laying and installation. Used under ground and under normal and salty water if specially produced.

YXZ2V-U / YE3 OV / 2XRY 0,6/1 kV - YXZ2V-R / YE3 OV / 2XRY 0,6/1 kV - YXY2V-R / YE3 O(A)V / 2XR(A)Y 0,6/1 kV KUMANDA (CONTROL)

Bir veya çok damarlı, tek veya çok telli, bakır iletkenli (XLPE) yalıtkanlı, galvanizli yuvarlak çelik tel zırlı (Tek damarlı kablolarda zırh alüminyumdur.), (PVC) dış kılıflı enerji kabloları.

Single or multi core (XLPE) insulated, (PVC) sheathed cables with solid or stranded copper conductors with armour of galvanized round steel wires. (Single core cables contain the aluminum armor.)

Bu kablolar, üzerindeki galvanizli yuvarlak çelik tellerden oluşan zırh sayesinde mekanik dış etkilere karşı çok dayanıklıdır. Ağır işletme, serim ve montaj şartlarına uygundur. Toprak altında ve özel olarak üretildiklerinde tatlı ve tuzlu suda kullanılırlar.

These cables are resistant against outer mechanical reactions with their armours of galvanized steel wires. They are suitable for heavy operating conditions, laying and installation. Used under ground and under normal and salty water if specially produced.

YXZ3V-R / YE3 ŞV / 2XFGY 0,6/1 kV

Çok damarlı, çok telli, bakır iletkenli, (XLPE) yalıtkanlı, galvanizli yassı çelik tel zırlı, çapraz tutucu çelik bantlı, (PVC) dış kılıflı enerji kabloları.

Multi core, (XLPE) insulated, (PVC) sheathed cables with solid or stranded copper conductors with armour of galvanized steel wires and galvanized steel tape.

Bu kablolar, üzerlerindeki yassı çelik tellerden oluşan zırh sayesinde mekanik dış tesirlere karşı çok dayanıklıdır. Ağır işletme, serim ve montaj şartlarına uygundur. Toprak altında ve özel olarak üretildiklerinde tatlı ve tuzlu suda kullanılırlar.

These cables are resistant against outer mechanical effects with their armours of galvanized steel wires. They are suitable for heavy operating conditions, laying and installation. Used under ground and under normal and salty water if specially produced.



**Bakır – Alüminyum Kablolar, Havai Hat Alüminyum ve
Çelik Alüminyum İletkenler, Alpek Kablolar**
*Copper - Aluminum Cables, Overhead Line Aluminum and
Steel Aluminum Conductors, AER Cables*

ALÇAK GERİLİM ENERJİ KABLARI- ALÜMİNYUM İLETKENLİ
LAW VOLTAGE ENERGY CABLES- ALUMINIUM CONDUCTOR

0,6/1KV NAYY(YAVV), TEK DAMARLI, PVC İZOLELİ, PVC KILIFLI/ ALÜMİNYUM
0,6/1kV NAYY (YAVV), Single Core, PVC Insulated, PVC Sheathed, AL

Kod: YAVV-R, AL/PVC/PVC, NAYY



Çok Telli Alüminyum İletken / Aluminum Conductor Compacted Class 2
PVC İzole / PVC Insulation
PVC Dış Kılıf / PVC Sheath

Bina içi ve dışı elektrik tesisatlarında, mekanik darbe riski olmayan uygulamalarda kullanılır.
It is used in indoor and outdoor electrical installations, in applications without risk of mechanical impact.

0,6/1KV NAYY (YAVV), ÇOK DAMARLI, ALÜMİNYUM İLETKENLİ PVC İZOLELİ, PVC KILIFLI
0.6/1kV PVC insulated, multi-core cables with aluminum conductor

Kod: YAVV-R, AL/PVC/PVC, NAYY



Çok Telli Alüminyum İletken / Aluminum Conductor Compacted Class 2
PVC İzole / PVC Insulation
Dolgu / Filler
PVC Dış Kılıf / PVC Sheath

Güç merkezlerinde, şalt endüstri tesislerinde, yerel enerji dağıtımında güç kablosu olarak mekanik hasar riskinin yüksek olduğu yerlerde (hariçte, dahilinde), toprak altında veya kablo kanallarında kullanılır.
It is used in power centers, switchgear industrial plants, local power distribution where power risk is high (outside, inside), underground or cable ducts as power cables.

0.6/1 KV PVC İZOLELİ, KONSANTRİK İLETKENLİ, TEK DAMARLI, ALÜMİNYUM İLETKENLİ KABLolar
0.6 / 1 KV PVC INSULATED, CONCENTRIC CONDUCTOR, SINGLE CORE, ALUMINIUM CONDUCTOR CABLES

Kod: YAVCV-R, AL/PVC/SC/PVC, NAYCY R

Şalt ve endüstri tesisleri ile şehir şebekelerinde kullanılan bu kablolar; üzerindeki konsantrik iletken sayesinde herhangi bir mekanik darbe esnasında şebekeye bağlı koruma şalterini veya sigortayı açtırarak kablodaki enerjinin çevreye zarar vermesini önler.
These cables are used in switchgear and industrial facilities and city networks; Thanks to the concentric conductor on it, it prevents the energy in the cable from damaging the environment by opening the protection switch or fuse connected to the mains during any mechanical impact.

Bakır – Alüminyum Kablolar, Havai Hat Alüminyum ve Çelik Alüminyum İletkenler, Alpek Kablolar

Copper - Aluminum Cables, Overhead Line Aluminum and Steel Aluminum Conductors, AER Cables

ALÇAK GERİLİM ENERJİ KABLARI- ALÜMİNYUM İLETKENLİ
LAW VOLTAGE ENERGY CABLES- ALUMINIUM CONDUCTOR

0.6/1 KV XLPE İZOLELİ, KONSANTRİK İLETKENLİ, ÇOK DAMARLI, ALÜMİNYUM İLETKENLİ KABLolar

0.6/1kV XLPE insulated, concentric conductor, multi-core cables with aluminum conductor

Kod : YAXCV-R, AL/XLPE/SC/PVC, NA2XCY

Şalt ve endüstri tesisleri ile şehir şebekelerinde kullanılan bu kablolar; üzerindeki konsantrik iletken sayesinde herhangi bir mekanik darbe esnasında şebekeye bağlı koruma şalterini veya sigortayı açtırarak kablodaki enerjinin çevreye zararının önler.

These cables are used in switchgear and industrial facilities and city networks; protection switch connected to the mains during any mechanical impact or opening the fuse prevents the damage of the energy in the cable to the environment.

0.6/1 KV XLPE İZOLELİ, YUVARLAK ÇELİK TEL ZIRHLI, TEK DAMARLI, ALÜMİNYUM İLETKENLİ KABLolar

0.6/1kV XLPE insulated round steel wire armored, single core cables with aluminum conductor

Kod : YAXZ2V-R, AL/XLPE/SWA/PVC, NA2XRY

Dielektrik kayıpları çok düşük olan bu kablolar, güç merkezlerinde, şalt ve endüstri tesislerinde, yerel enerji dağıtımında güç kablosu olarak; mekanik hasar riskinin yüksek olduğu yerlerde hariçte, dahilde, toprak altında veya kablo kanallarında kullanılır.

These cables, which have very low dielectric losses, are used as power cables in power centers, switchgear and industrial plants and in local energy distribution; It is used outside, inside, underground or in cable ducts where the risk of mechanical damage is high.

0.6/1 KV XLPE İZOLELİ, YUVARLAK ÇELİK TEL ZIRHLI, ÇOK DAMARLI, ALÜMİNYUM İLETKENLİ KABLolar

0.6/1kV XLPE insulated round steel wire armored multi-core cables with aluminum conductor

Kod : YAXZ2V-R, AL/XLPE/SWA/PVC, NA2XRY

Di elektrik kayıpları çok düşük olan bu kablolar, güç merkezlerinde, şalt ve endüstri tesislerinde, yerel enerji dağıtımında güç kablosu olarak; mekanik hasar riskinin yüksek olduğu yerlerde hariçte, dahilde, toprak altında veya kablo kanallarında kullanılır.

These cables, which have very low electrical losses, are used as power cables in power centers, switchgear and industrial plants and in local energy distribution; It is used outside, inside, underground or in cable ducts where the risk of mechanical damage is high.

0.6/1 KV XLPE İZOLELİ, YASSI ÇELİK TEL ZIRHLI, ÇOK DAMARLI, ALÜMİNYUM İLETKENLİ KABLolar

0.6/1kV XLPE Insulated Flat Steel Wire Armored Multi-Core Cables with Aluminum Conductor

Kod : YAXZ3V-R, AL/XLPE/SWA/PVC, NA2XFGY

Güç merkezlerinde, şalt ve endüstri tesislerinde, yerel enerji dağıtımında güç kablosu olarak; mekanik hasar riskinin yüksek olduğu yerlerde hariçte, dahilde, toprak altında veya kablo kanallarında kullanılır.

In power centers, switchgear and industrial plants, as a power cable for local energy distribution; where there is a high risk of mechanical damage, outside, inside, underground or cablechannels.



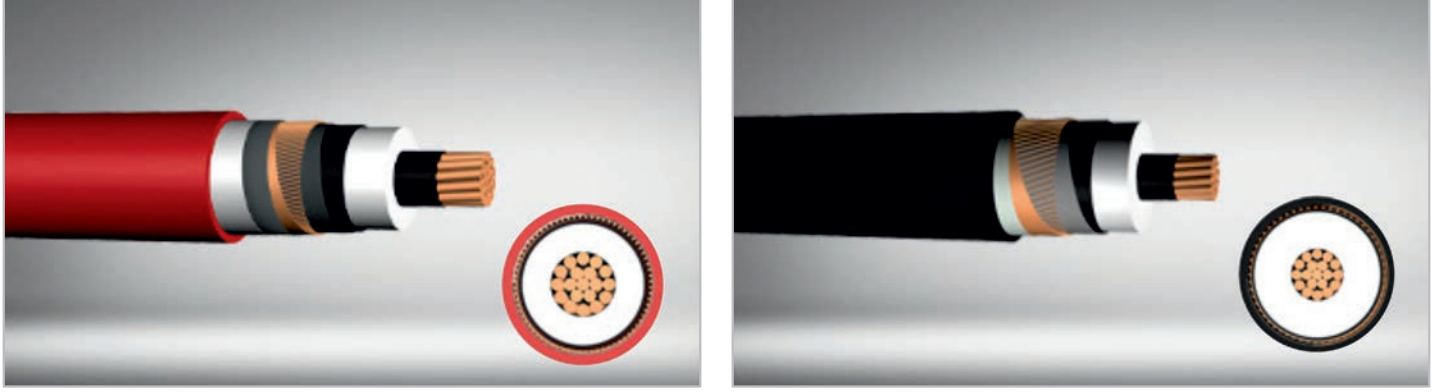
**EŞİT AKIM TAŞIMA KAPASİTESİNE GÖRE KULLANILACAK
BAKIR (CU) ve ALUMİNYUM (AL) KABLO KESİT SEÇİM ÇETVELİ**

NYY KABLO (CU)	KARŞILIĞI NAYY KABLO (AL)
1 kV / 1x50 mm ² NYY	1 kV / 1x95 mm ² NAYY
1 kV / 1x70 mm ² NYY	1 kV / 1x120 mm ² NAYY
1 kV / 1x95 mm ² NYY	1 kV / 1x150 mm ² NAYY
1 kV / 1x120 mm ² NYY	1 kV / 1x185 mm ² NAYY
1 kV / 1x150 mm ² NYY	1 kV / 1x240 mm ² NAYY
1 kV / 1x185 mm ² NYY	1 kV / 1x300 mm ² NAYY
1 kV / 1x240 mm ² NYY	1 kV / 1x400 mm ² NAYY
1 kV / 1x300 mm ² NYY	1 kV / 1x500 mm ² NAYY
1 kV / 3x16+10 mm ² NYY	1 kV / 3x25+16 mm ² NAYY
1 kV / 3x25+16 mm ² NYY	1 kV / 3x50+25 mm ² NAYY
1 kV / 3x50+25 mm ² NYY	1 kV / 3x70+35 mm ² NAYY
1 kV / 3x70+35 mm ² NYY	1 kV / 3x95+50 mm ² NAYY
1 kV / 3x95+50 mm ² NYY	1 kV / 3x120+70 mm ² NAYY
1 kV / 3x120+70 mm ² NYY	1 kV / 3x150+70 mm ² NAYY
1 kV / 3x150+70 mm ² NYY	1 kV / 3x185+95 mm ² NAYY
1 kV / 3x185+95 mm ² NYY	1 kV / 3x240+120 mm ² NAYY
1 kV / 3x240+120 mm ² NYY	1 kV / 3x300+150 mm ² NAYY
1 kV / 4x16 mm ² NYY	1 kV / 3x400+185 mm ² NAYY
1 kV / 4x25 mm ² NYY	1 kV / 4x25 mm ² NAYY
1 kV / 4x35 mm ² NYY	1 kV / 4x50 mm ² NAYY
1 kV / 4x50 mm ² NYY	1 kV / 4x70 mm ² NAYY
1 kV / 4x70 mm ² NYY	1 kV / 4x95 mm ² NAYY
1 kV / 4x95 mm ² NYY	1 kV / 4x120 mm ² NAYY
1 kV / 4x120 mm ² NYY	1 kV / 4x150 mm ² NAYY
1 kV / 4x150 mm ² NYY	1 kV / 4x185 mm ² NAYY
1 kV / 4x185 mm ² NYY	1 kV / 4x240 mm ² NAYY
1 kV / 4x240 mm ² NYY	1 kV / 4x300 mm ² NAYY
36 kV / 1x35/16 mm ² - CU	1 kV / 4x400 mm ² NAYY
36 kV / 1x35/16 mm ² - CU	36 kV / 1x70/16 mm ² - AL
36 kV / 1x50/16 mm ² - CU	36 kV / 1x95/16 mm ² - AL
36 kV / 1x70/16 mm ² - CU	36 kV / 1x120/16 mm ² - AL
36 kV / 1x95/16 mm ² - CU	36 kV / 1x150/25 mm ² - AL
36 kV / 1x120/16 mm ² - CU	36 kV / 1x185/25 mm ² - AL
36 kV / 1x150/25 mm ² - CU	36 kV / 1x240/25 mm ² - AL
36 kV / 1x185/25 mm ² - CU	36 kV / 1x300/25 mm ² - AL
36 kV / 1x240/25 mm ² - CU	36 kV / 1x400/35 mm ² - AL

Bakır – Alüminyum Kablolar, Havai Hat Alüminyum ve Çelik Alüminyum İletkenler, Alpek Kablolar

Copper - Aluminum Cables, Overhead Line Aluminum and Steel Aluminum Conductors, AER Cables

ORTA GERİLİM ENERJİ KABLARI - XLPE YALITKANLI - BAKIR İLETKENLİ *MEDIUM VOLTAGE CABLES - XLPE INSULATION - COPPER CONDUCTOR*



YXC7V-R / YE3 SV / N2XSY 3,6/6 kV

Bir damarlı, çok telli, bakır iletkenli, dielektrik kayıpları çok küçük (XLPE) yalıtkanlı, elektriksel alanı homojenleştirici özel iç ve dış yarı iletken tabakalı, yüksek kısa devre akımlarına karşı uygun kesitte ve özel olarak ilave edilmiş bakır ekranlı, (PVC) dış kılıflı orta gerilim enerji kabloları.

Single core, medium voltage energy cables with stranded copper conductor, (XLPE) insulation, special inner and outer semi-conductive layers on conductor and insulation, copper wire screen and (PVC) outer sheath.

Elektriksel kayıpları benzerlerine göre çok düşük olan bu kablolar, kısa devre akımlarının büyük olduğu yerleşim ve sanayi bölgelerinin elektrik enerjisi ile beslenmelerinde ve yük artışları beklenen şebekelerde, hariçte, kablo kanallarında, dahilde ve toprak altında kullanılırlar. Özel olarak üretildiklerinde tatlı ve tuzlu suda kullanılırlar.

These cables have very low electrical loss compare to their similars and they are used in cable ducts, outdoor an indoor installations, underground where the short circuit levels are high such as urban and industrial areas fed by electrical energy. They are also used under normal and salty water if specially produced.

YXC7V-R / YE3 SV / N2XSY 6/10 kV

Bir damarlı, çok telli, bakır iletkenli, dielektrik kayıpları çok küçük (XLPE) yalıtkanlı, elektriksel alanı homojenleştirici özel iç ve dış yarı iletken tabakalı, yüksek kısa devre akımlarına karşı uygun kesitte ve özel olarak ilave edilmiş bakır ekranlı, (PVC) dış kılıflı orta gerilim enerji kabloları.

Single core, medium voltage energy cables with stranded copper conductor, (XLPE) insulation, special inner and outer semi-conductive layers on conductor and insulation, copper wire screen and (PVC) outer sheath.

Elektriksel kayıpları benzerlerine göre çok düşük olan bu kablolar, kısa devre akımlarının büyük olduğu yerleşim ve sanayi bölgelerinin elektrik enerjisi ile beslenmelerinde ve yük artışları beklenen şebekelerde, hariçte, kablo kanallarında, dahilde ve toprak altında kullanılırlar. Özel olarak üretildiklerinde tatlı ve tuzlu suda kullanılırlar.

These cables have very low electrical loss compare to their similars and they are used in cable ducts, outdoor and indoor installations, underground where the short circuit levels are high such as urban and industrial areas fed by electrical energy. They are also used under normal and salt water if specially produced.



**Bakır – Alüminyum Kablolar, Havai Hat Alüminyum ve
Çelik Alüminyum İletkenler, Alpek Kablolar**
*Copper - Aluminum Cables, Overhead Line Aluminum and
Steel Aluminum Conductors, AER Cables*

ORTA GERİLİM ENERJİ KABLolari - XLPE YALITKANLI - BAKIR İLETKENLİ
MEDIUM VOLTAGE CABLES - XLPE INSULATION - COPPER CONDUCTOR

YXC7V-R / YE3 SV / N2XSY 8,7/15 kV

Bir damarlı, çok telli, bakır iletkenli, dielektrik kayıpları çok küçük (XLPE) yalıtkanlı, elektriksel alanı homojenleştirici özel iç ve dış yarı iletken tabakalı, yüksek kısa devre akımlarına karşı uygun kesitte ve özel olarak ilave edilmiş bakır ekranlı, (PVC) dış kılıflı orta gerilim enerji kabloları.

Single core, medium voltage energy cables with stranded copper conductor, (XLPE) insulation, special inner and outer semi-conductive layers on conductor and insulation, copper wire screen and (PVC) outer sheath.

Elektriksel kayıpları benzerlerine göre çok düşük olan bu kablolar, kısa devre akımlarının büyük olduğu yerleşim ve sanayi bölgelerinin elektrik enerjisi ile beslenmelerinde ve yük artışları beklenen şebekelerde, hariçte, kablo kanallarında, dahilde ve toprak altında kullanılırlar. Özel olarak üretildiklerinde tatlı ve tuzlu suda kullanılırlar.

These cables have very low electrical loss compare to their similars and they are used in cable ducts, outdoor and indoor installations, underground where the short circuit levels are high such as urban and industrial areas fed by electrical energy. They are also used under normal and salty water if specially produced.

YXC7V-R / YE3 SV / 2XSY 20,3/35 kV

Bir damarlı, çok telli, bakır iletkenli, dielektrik kayıpları çok küçük (XLPE) yalıtkanlı, elektriksel alanı homojenleştirici özel iç ve dış yarı iletken tabakalı, yüksek kısa devre akımlarına karşı uygun kesitte ve özel olarak ilave edilmiş bakır ekranlı, (PVC) dış kılıflı orta gerilim enerji kabloları.

Single core, medium voltage energy cables with stranded copper conductor, (XLPE) insulation, special inner and outer semi-conductive layers on conductor and insulation, copper wire screen and (PVC) outer sheath.

Elektriksel kayıpları benzerlerine göre çok düşük olan bu kablolar, kısa devre akımlarının büyük olduğu yerleşim ve sanayi bölgelerinin elektrik enerjisi ile beslenmelerinde ve yük artışları beklenen şebekelerde, hariçte, kablo kanallarında, dahilde ve toprak altında kullanılırlar. Özel olarak üretildiklerinde tatlı ve tuzlu suda kullanılırlar.

These cables have very low electrical loss compare to their similars and they are used in cable ducts, outdoor and indoor installations, underground where the short circuit levels are high such as urban and industrial areas fed by electrical energy. They are also used under normal and salty water if specially produced.

Bakır – Alüminyum Kablolar, Havai Hat Alüminyum ve Çelik Alüminyum İletkenler, Alpek Kablolar

Copper - Aluminum Cables, Overhead Line Aluminum and Steel Aluminum Conductors, AER Cables

ORTA GERİLİM ALÜMİNYUM İLETKENLİ KABLolar *MEDIUM VOLTAGE CABLES WITH ALUMINUM CONDUCTORS*

3.6/6 KV XLPE İZOLELİ, TEK DAMARLI, ALÜMİNYUM İLETKENLİ KABLolar

3.6/6 kV XLPE insulated, single core cables with aluminum conductor

YAXC7V-R, NA2XSY, AL/XLPE/CWS/PVC

Di elektrik kayıpları çok düşük olan bu kablolar, ani yük değişimlerinin olduğu şebekeler ile kısa devre akımlarının büyük olduğu yerleşim ve endüstri bölgelerinde, kablo kanallarında, toprak altında ve havada kullanılır.

These cables, which have very low electrical losses, are used in networks with sudden load changes and in residential and industrial areas where short circuit currents are large, in cable ducts, under ground and in air.

5.8/10 KV VEYA 6.35/11 KV XLPE İZOLELİ, TEK DAMARLI, ALÜMİNYUM İLETKENLİ KABLolar

5.8/10 or 6,35/11 kV XLPE insulated, single core cables with aluminum conductor

YAXC7V-R, NA2XSY, AL/XLPE/CWS/PVC

Di elektrik kayıpları çok düşük olan bu kablolar, ani yük değişimlerinin olduğu şebekeler ile kısa devre akımlarının büyük olduğu yerleşim ve endüstri bölgelerinde, kablo kanallarında, toprak altında ve havada kullanılır.

These cables have very low dielectric losses, in networks with sudden load changes and in residential and industrial areas where cable short circuit currents are large, in cable ducts, used under the ground and in the air.

8.7/15 KV XLPE İZOLELİ, TEK DAMARLI, ALÜMİNYUM İLETKENLİ KABLolar

8.7/15 kV XLPE INSULATED, SINGLE CORE, ALUMINUM CONDUCTOR CABLES

YAXC7V-R, NA2XSY, AL/XLPE/CWS/PVC

Di elektrik kayıpları çok düşük olan bu kablolar, ani yük değişimlerinin olduğu şebekeler ile kısa devre akımlarının büyük olduğu yerleşim ve endüstri bölgelerinde, kablo kanallarında, toprak altında ve havada kullanılır.

These cables have very low dielectric losses, in networks with sudden load changes and in residential and industrial areas where cable short circuit currents are large, in cable ducts. Used under the ground and in the air.

20.8/36 KV XLPE İZOLELİ, TEK DAMARLI, ALÜMİNYUM İLETKENLİ KABLolar

20.8/36 kV XLPE INSULATED, SINGLE CORE, ALUMINUM CONDUCTOR CABLES

YAXC7V-R, NA2XSY, AL/XLPE/CWS/PVC

Di elektrik kayıpları çok düşük olan bu kablolar, ani yük değişimlerinin olduğu şebekeler ile kısa devre akımlarının büyük olduğu yerleşim ve endüstri bölgelerinde, kablo kanallarında, toprak altında ve havada kullanılır.

These cables, which have very low electrical losses, are used in networks with sudden load changes and in residential and industrial areas where the short circuit currents are large, in cable ducts, Used under the ground and in the air.



**Bakır – Alüminyum Kablolar, Havai Hat Alüminyum ve
Çelik Alüminyum İletkenler, Alpek Kablolar**
*Copper - Aluminum Cables, Overhead Line Aluminum and
Steel Aluminum Conductors, AER Cables*

YÜKSEK GERİLİM KABLARI- XLPE YALITKANLI
HIGH VOLTAGE CABLES XLPE INSULATION

40/69 KV XLPE İZOLELİ, TEK DAMARLI, ENLEMESİNE VE BOYLAMASINA SU GEÇİRMEZ, BAKIR
40/69 KV XLPE INSULATED, SINGLE CORE CABLES WITH COPPER CONDUCTOR, WATERPROOF

2XS(FL)2Y, CU/XLPE/LW/CWS/LW/PE

Dielektrik kayıpları çok düşük olan bu kablolar, ani yük değişimlerinin olduğu şebekeler ile kısa devre akımlarının büyük olduğu yerleşim ve endüstri bölgelerinde, kablo kanallarında, toprak altında ve havada kullanılır. Kablonun mekanik darbelerden dolayı su alması durumunda, bariyerler (şişen bant) tutucu görev yaparak suyun ilerlemesini önler.

These cables have very low dielectric losses and are used in networks with sudden load changes and in residential and industrial areas where short circuit currents are large, in cable ducts, under ground and in air. In the event that the cable receives water due to mechanical impacts, the barriers (swelling tape) act as a retainer to prevent water from advancing.

64/110 KV XLPE İZOLELİ, TEK DAMARLI, ENLEMESİNE VE BOYLAMASINA SU GEÇİRMEZ, BAKIR
64/110 KV XLPE INSULATED, SINGLE CORE CABLES WITH COPPER CONDUCTOR, WATERPROOF

2XS(FL)2Y, CU/XLPE/LW/CWS/LW/PE

Dielektrik kayıpları çok düşük olan bu kablolar, ani yük değişimlerinin olduğu şebekeler ile kısa devre akımlarının büyük olduğu yerleşim ve endüstri bölgelerinde, kablo kanallarında, toprak altında ve havada kullanılır. Kablonun mekanik darbelerden dolayı su alması durumunda, bariyerler (şişen bant) tutucu görev yaparak suyun ilerlemesini önler.

These cables have very low dielectric losses and are used in networks with sudden load changes and in residential and industrial areas where short circuit currents are large, in cable ducts, under ground and in air. In the event that the cable receives water due to mechanical impacts, the barriers (swelling tape) act as a retainer to prevent water from advancing.

76/132 KV XLPE İZOLELİ, TEK DAMARLI, ENLEMESİNE VE BOYLAMASINA SU GEÇİRMEZ, BAKIR
**76/132 kV XLPE Insulated, Single Core, Transverse and Longitudinal Waterproof, Copper
Conductor Cables**

2XS(FL)2Y, CU/XLPE/LW/CWS/LW/PE

Dielektrik kayıpları çok düşük olan bu kablolar, ani yük değişimlerinin olduğu şebekeler ile kısa devre akımlarının büyük olduğu yerleşim ve endüstri bölgelerinde, kablo kanallarında, toprak altında ve havada kullanılır. Kablonun mekanik darbelerden dolayı su alması durumunda, bariyerler (şişen bant) tutucu görev yaparak suyun ilerlemesini önler.

These cables have very low dielectric losses and are used in networks with sudden load changes and in residential and industrial areas where short circuit currents are large, in cable ducts, under ground and in air. In the event that the cable receives water due to mechanical impacts, the barriers (swelling tape) act as a retainer to prevent water from advancing.

Bakır – Alüminyum Kablolar, Havai Hat Alüminyum ve Çelik Alüminyum İletkenler, Alpek Kablolar

Copper - Aluminum Cables, Overhead Line Aluminum and Steel Aluminum Conductors, AER Cables

YÜKSEK GERİLİM KABLolari- XLPE YALITKANLI
HIGH VOLTAGE CABLES XLPE INSULATION

YE3 S(AL)E 89/154 KV -2XS(FL)2Y 89/154 KV ,XLPE İZOLELİ, TEK DAMARLI, ENLEMESİNE VE BOYLAMASINA SU GEÇİRMEZ, BAKIR

YE3 S (AL) E 89/154 kV -2XS (FL) 2Y 89/154 Kv, XLPE Insulated, Single Core, Transverse and Longitudinal Waterproof, Copper Conductor Cables

Bir damarlı, çok telli, bakır iletkenli, dielektrik kayıpları çok küçük (XLPE) yalıtkanlı, elektriksel alanı homojenleştirici özel iç ve dış yarı iletken tabakalı, yüksek kısa devre akımlarına karşı uygun kesitte ve özel olarak takviye edilmiş bakır ekranlı, suda şişen bant tabakalı, alüminyum koruyucu kılıflı ve Polietilen dış kılıflı yüksek gerilim enerji kabloları. Ekran boylamasına ve radyal yönde su sızdırmazdır. İstenirse, iletkende de boylamasına su sızdırmazlık sağlanabilir.

Single-core (XLPE) insulated cable with stranded copper conductor, inner and outer semi conductive layers on conductor and insulation, copper wire screen, swelling tape, longitudinal Al tape, Polyethylene outer sheath. Water tightness is provided radially as well as along the copper wire screen. The same protection along the conductor may be provided upon request only.

Bu kablolar, güvenlik, sağlık ve görüntü kirliliği nedeniyle havai yüksek gerilim hatlarının şehir merkezlerine giremediği yerlerde, toprak altında, beton kanallar ve / veya PVC-PE borular içinde yer alırlar, enerji üretim / dağıtım yerleri trafo merkezlerini ulusal / uluslararası dağıtım şebekelerine bağlarlar.

These cables are used in urban areas where overhead cables cannot be used due to security, safety and environmental reasons. They can be used as buried, underground and / or laid in concrete ducts / PVC-PE pipes, connecting national / international high voltage grid to transformer stations of power generating facilities.





Bakır – Alüminyum Kablolar, Havai Hat Alüminyum ve Çelik Alüminyum İletkenler, Alpek Kablolar
Copper - Aluminum Cables, Overhead Line Aluminum and Steel Aluminum Conductors, AER Cables

HAVAI HAT GÜÇ KABLolari VE İLETKENLER
AIR LINE POWER CABLES AND CONDUCTORS



0.6/1KV XLPE İZOLELİ ALÜMİNYUM İLETKENLİ ASKI TELLİ ENERJİ KABLolari
0.6/1KV XLPE INSULATED ALUMINUM CONDUCTOR HANGER WIRE POWER CABLES

NFA2X

Alçak gerilim hattı şebekelerinde çıplak iletken yerine ABC kabloların kullanılması tercih edilmektedir. ABC kabloları özellikle köy elektrifikasyonu ve yer altı kablolu tesislerin çok pahalı olduğu yoğun yerleşim bölgelerinde kullanılır.

It is preferred to use ABC cables instead of bare conductors in low voltage line networks. ABC cables are especially used in densely populated areas where village electrification and underground cable installations are very expensive.

Yapısı

Structure

1. Çok telli alüminyum iletken
2. XLPE izole
3. Askı Teli

1. Multi-stranded aluminum conductor
2. XLPE isolated
3. Hanger Wire

0.6/1KV XLPE VEYA PE İZOLELİ ALÜMİNYUM İLETKENLİ ASKI TELLİ ENERJİ KABLolari
0.6/1KV XLPE OR PE INSULATED ALUMINUM CONDUCTOR HANGER WIRE POWER CABLES

AER

Alçak gerilim hattı şebekelerinde çıplak iletken yerine ABC kabloların kullanılması tercih edilmektedir. ABC kabloları özellikle köy elektrifikasyonu ve yer altı kablolu tesislerin çok pahalı olduğu yoğun yerleşim bölgelerinde kullanılır.

It is preferred to use ABC cables instead of bare conductors in low voltage line networks. ABC cables especially village It is used in densely populated areas where electrification and underground cable installations are very expensive.

Yapısı

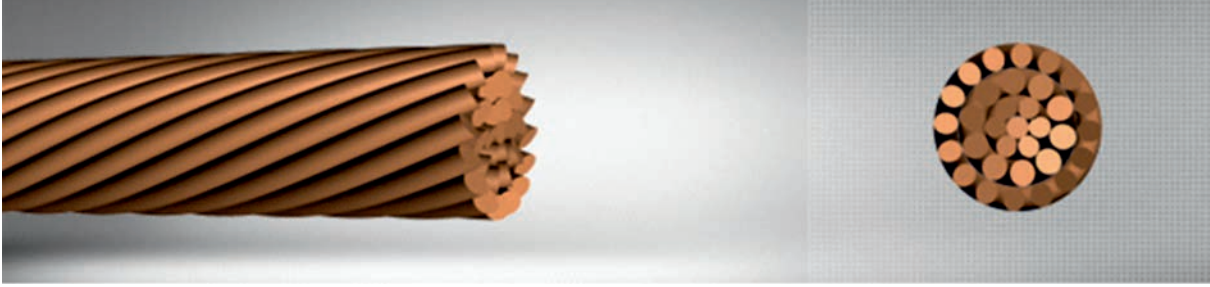
Structure

1. Tek veya çok telli alüminyum iletken
2. Polietilen veya XLPE izole
3. Askı Teli

1. Single or multi-stranded aluminum conductor
2. Polietilen veya XLPE izole
3. Hanger Wire

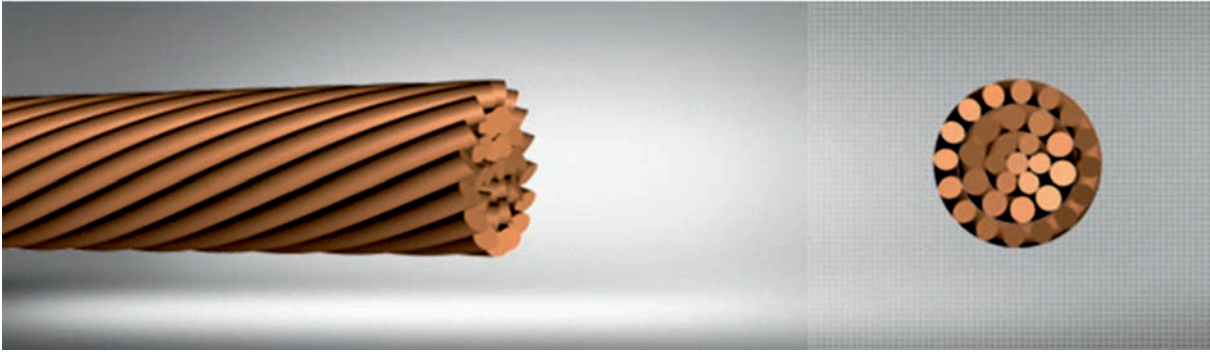
İLETKENLER
CONDUCTORS

HAVAI HATLAR İÇİN ÖRGÜLÜ BAKIR İLETKENLER
BRAIDED COPPER CONDUCTORS FOR OVERHEAD LINES



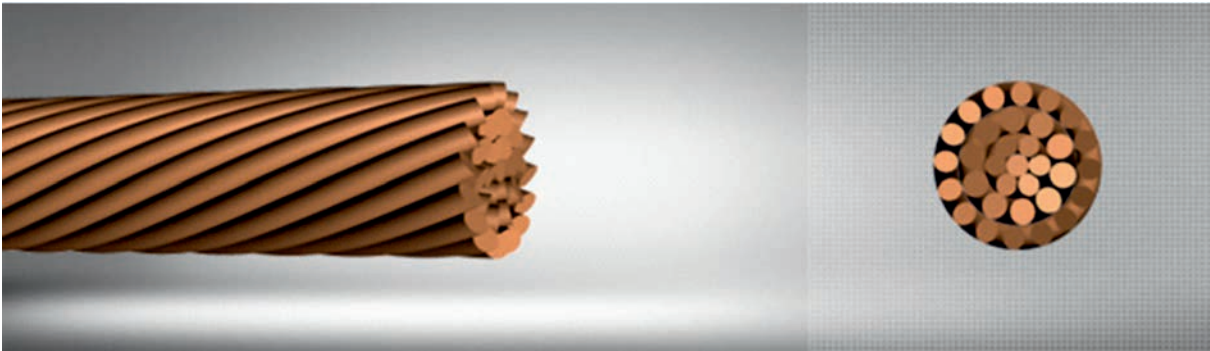
Örgülü bakır iletkenler; maksimum çekme dayanımını sağlayacak şekilde, sert bakır tellerin bükülmesiyle TS-3 standardına göre üretilir. Yuvarlak bakır teller bir merkez etrafında tek ya da çok katlı olarak bükülür.
Stranded copper conductors; It is produced according to TS-3 standard by bending hard copper wires to provide maximum tensile strength. Round copper wires are twisted around a center in single or multiple layers

SERT ELEKTROLİTİK BAKIR TEL
HARD ELECTROLYTIC COPPER WIRE



Som elektrolitik bakır tel 1.0 - 4.0 mm. çapları arasında TS-2 standardına göre üretilmektedir.
Solid electrolytic copper wire 1.0 - 4.0 mm. diameters are produced according to TS-2 standard.

TAVLANMIŞ ELEKTROLİTİK BAKIR TEL
ANNEALED ELECTROLYTIC COPPER WIRE

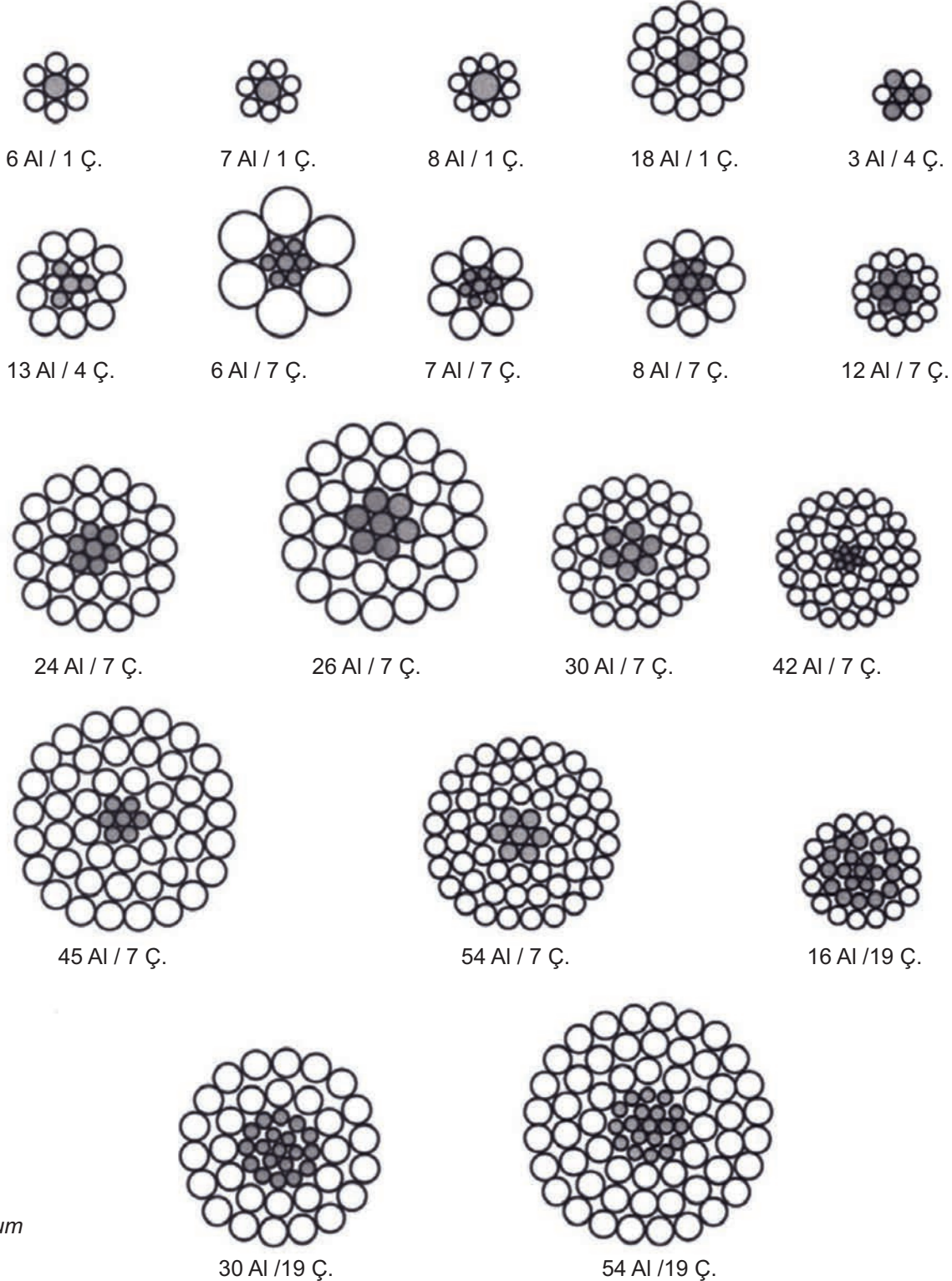


Yumuşak (tavlı) bakır teller 0.15-4.0 mm. çapları arasında TS-18 ve ASTM B3-1990 standartlarına göre üretilir.
Soft (annealed) copper wires 0.15-4.0 mm. diameters are produced according to TS-18 and ASTM B3-1990 standards.



**Bakır – Alüminyum Kablolar, Havai Hat Alüminyum ve
Çelik Alüminyum İletkenler, Alpek Kablolar**
*Copper - Aluminum Cables, Overhead Line Aluminum and
Steel Aluminum Conductors, AER Cables*

ALÜMİNYUM İLETKENLER
ALUMINUM CONDUCTORS



Al: Aluminium
Ç: Steel

Bakır – Alüminyum Kablolar, Havai Hat Alüminyum ve Çelik Alüminyum İletkenler, Alpek Kablolar

Copper - Aluminum Cables, Overhead Line Aluminum and Steel Aluminum Conductors, AER Cables

ALÜMİNYUM İLETKENLER
ALUMINUM CONDUCTORS



Özellikler

Alüminyum iletkenler, “Örgülü Alüminyum İletkenler” ve “Çelik Özlü Alüminyum İletkenler” olmak üzere iki bölüme ayrılır.

Alüminyum iletkenlerin üretiminde kullanılan teller, yüksek kalite filmaşinlerinden soğuk çekme metodu ile çatlak, ezik gibi kusurlar olmaksızın, sert veya tavlı olarak üretilir.

Örgülü Alüminyum İletkenler - AAC

Çelik Özlü Alüminyum iletkenler - ACSR

Örgülü Alüminyum Alaşım İletkenler – AAAC

Çelik Özlü Alüminyum Alaşım İletkenler – AACSR

Specifications

Aluminum conductors are divided into two sections as “Stranded Aluminum Conductors” and “Steel Core Aluminum Conductors”.

The wires used in the production of aluminum conductors are produced from high quality wire rods by cold drawing method without any defects such as cracks, dents, hard or annealed.

Stranded Aluminum Conductors - AAC

Steel Core Aluminum Conductors - ACSR

Stranded Aluminum Alloy Conductors - AAAC

Steel Core Aluminum Alloy Conductors - AACSR



**Bakır – Alüminyum Kablolar, Havai Hat Alüminyum ve
Çelik Alüminyum İletkenler, Alpek Kablolar**
*Copper - Aluminum Cables, Overhead Line Aluminum and
Steel Aluminum Conductors, AER Cables*

TAM ALÜMİNYUM İLETKENLER (AAC)
FULL ALUMINUM CONDUCTORS (AAC)



AAC iletkenler birden çok alüminyum telin birbiri üzerine bükülmesi ile üretilir. Bütün teller aynı çaptadır. Çoğunlukla 7, 19,37 ve 61 telden oluşur. İzoleli kablolarda kullanılan sıkıştırılmış AAC iletkenlerde tel adetleri farklılık arz edebilir.

AAC conductors are produced by bending multiple aluminum wires on top of each other. All wires are of the same diameter. It consists mostly of 7, 19,37 and 61 wires. The number of wires may differ in the compressed AAC conductors used in insulated cables.

KULLANIM ALANI :

- Trafo Merkezleri,
- Elektrik Dağıtım Hatları,
- İzoleli kablolar

USAGE AREA:

- Substations,
- Electricity Distribution Lines,
- Insulated cables

**ÖRGÜLÜ ALÜMİNYUM İLETKENLER /
STRANDED ALUMINIUM CONDUCTORS (AAC)**

ANMA DEĞERLERİ NOMINAL COD NUMBER AL (mm ²)	KANADA STANDARTLARI CANADA STANDARD		KESİT CROSS-SECTION		TEL SAYISI VE ÇAPLARI NUMBER OF WIRES & DIAMETER		KOMPLE İLETKEN ÇAPI Diameter of Conductor (mm)	ANMA KOPMA YÜKÜ TENSILE STRENGTH (kg)	20°C'DE DOĞRU AKIM DİRENCİ D.C RESISTANCE (Ohm/km)	BRÜT AĞIRLIK UNIT WEIGHT kg/km
	Tip Type	Kesit AWG Section	Komple İletken mm ² total	Bakır Eşdeğeri mm ² Copper Equivalent	Sayı Number	Çap Diameter (mm)				
21	Rose	4	21.44	13.30	7	1.96	5.88	3.96	1.3558	57.8
27	Lily	3	26.60	16.73	7	2.20	6.60	6.50	1.0776	72.8
34	İris	2	33.53	21.09	7	2.47	7.41	9.99	0.8537	91.8
42	Pansy	1	42.49	26.72	7	2.78	8.34	13.91	0.6743	116.4
53	Popy	1/10	53.48	33.63	7	3.12	9.36	19.57	0.5354	146.4
67	Aster	2/0	67.14	42.22	7	3.50	10.50	19.36	0.4254	184.4
85	Phiox	3/0	84.91	53.40	7	3.93	11.79	26.55	0.3372	232.5
107	Oxip	4/0	107.38	67.53	7	4.42	13.26	36.93	0.2662	294.0
126	Valerian	250000	126.35	79.46	19	2.91	14.55	45.27	0.2277	347.5
135	Daisy	266800	135.28	85.07	19	3.01	15.05	57.73	0.2127	371.1
152	Peony	300000	151.81	95.47	19	3.19	15.95	71.91	0.1896	417.7

Bakır – Alüminyum Kablolar, Havai Hat Alüminyum ve Çelik Alüminyum İletkenler, Alpek Kablolar

Copper - Aluminum Cables, Overhead Line Aluminum and Steel Aluminum Conductors, AER Cables

ÇELİK ÖZLÜ ALÜMİNYUM İLETKENLER
STEEL REINFORCED ALUMINUM CONDUCTORS (ACSR)



ACSR iletkenler birden çok alüminyum ve galvaniz kaplı çelik tellerin merkezde çelik teller olacak şekilde birbiri üzerine bükülmesi ile üretilir. Galvanizli çelik teller merkezde bükülü olarak bulunur ve 1, 7, 19 veya 37 telden oluşur. Çelik tel alüminyum tellerin dış çapları çoğunlukla aynıdır ancak çelik tel alüminyum tel çapları farklılık arz edebilir. Çelik özün görevi iletken için taşıyıcı fonksiyonda olmalıdır.

ACSR conductors are produced by bending multiple aluminum and galvanized steel wires on top of each other with steel wires in the center. Galvanized steel wires are twisted in the center and consist of 1, 7, 19 or 37 wires. The outer diameters of the steel wire aluminum wires are mostly the same, but the diameters of the steel wire aluminum wire may vary. The function of the steel core must be the carrier function for the conductor.

KULLANIM ALANI :

- Trafo Merkezleri,
- Elektrik Dağıtım Hatları,
- Elektrik İletim Hatları

USAGE AREA:

- Substations,
- Electricity Distribution Lines,
- Electrical Transmission Lines

ANMA DEĞERLERİ NOMINAL COD NUMBER AL (mm ²)	KANADA STANDARTLARI CANADA STANDARD		KESİT CROSS-SECTION				TEL SAYISI VE ÇAPLARI NUMBER OF WIRES & DIAMETER				ANMA ÇAPI CODE		20°C'DE DOĞRU AKIM DİRENCİ DC RESISTANCE (Ohm/km)	ANMA KOPMA YÜKÜ TENSILE STRENGTH kg	BRÜT AĞIRLIK UNIT WEIGHT		
	Tip Type	Kesit AWG Section	AL (mm)	Çelik Steel (mm)	Toplam Total mm ²	Bakır Eşdeğeri Copper Equivalent mm ²	Alüminyum Aluminium		Çelik Steel		Çelik Steel Core (mm)	Toplam iletken Total Conductors (mm)			AL kg/km	Çelik Steel Core kg/km	Toplam Total kg/km
							Sayı Number	Çap Diameter (mm)	Sayı Number	Çap Diameter (mm)							
17/3	Thrush	5	16.83	2.80	19.63	10.6	6	1.89	1	1.89	1.89	5.67	1.0752	665	46.2	21.8	68.0
21/4	Swan	4	21.18	3.53	24.71	13.3	6	2.12	1	2.12	2.12	6.36	1.3550	831	58.1	27.5	85.6
27/4	Swallow	3	26.69	4.45	31.14	16.8	6	2.38	1	2.38	2.38	7.14	1.0742	1023	73.2	34.6	107.8
34/6	Sparrow	2	33.59	5.60	39.19	21.1	6	2.67	1	2.67	2.67	8.01	0.8543	1264	92.1	43.6	135.7
42/7	Robin	1	42.41	7.07	49.48	26.7	6	3.00	1	3.00	3.00	9.00	0.6767	1579	116.4	55.0	171.4
54/9	Rawen	1/0	53.52	8.92	62.44	33.7	6	3.37	1	3.37	3.37	10.11	0.5362	1945	146.8	69.4	216.2
67/11	Quail	2/0	67.33	11.22	78.55	42.3	6	3.38	1	3.78	3.78	11.34	0.4263	2420	184.7	87.3	272.0
85/14	Pigeon	3/0	85.12	14.18	99.30	53.5	6	4.25	1	4.25	4.25	12.75	0.3366	3035	233.5	110.4	343.9
135/7	Waxwing	266800	134.98	7.50	142.48	84.9	18	3.09	1	3.09	3.09	15.45	0.2134	3220	371.8	58.3	430.1
135/22	Partridge	266800	134.87	21.99	156.86	84.8	26	2.57	7	2.00	6.00	16.28	0.2140	5096	372.2	171.6	543.8
152/8	Phoebe	300000	152.09	8.45	160.54	95.6	18	3.28	1	3.28	3.28	16.40	0.1891	3628	418.9	65.7	484.6
152/25	Ostrich	300000	152.19	24.71	176.90	95.7	26	2.73	7	2.12	6.36	17.28	0.1897	5736	420.0	192.9	612.9
242/39	Hawk	477000	241.65	39.19	280.84	152.0	26	3.44	7	2.67	8.01	21.77	0.1194	8798	666.8	306.0	972.8
485/63	Drake	795000	402.56	54.44	468.00	253.2	26	4.44	7	3.45	10.35	28.11	0.0715	14165	1110.9	511.0	1621.9
485/63	Cardinal	954000	484.53	62.81	547.34	304.7	54	3.38	7	3.38	10.14	30.42	0.0597	15589	1339.6	490.2	1829.8
485/63	Pheasant	1272000	645.08	81.71	726.79	405.7	54	3.9	19	2.34	11.70	35.11	0.0449	20383	1783.8	639.7	2423.5



CU - AL. KABLO KESİTLERİNİN DIŞ ÇAP ÖLÇÜ ve YAKLAŞIK AĞIRLIK CETVELİ

CABLE CROSS SECTION, OUTSIDE DIAMETER AND WEIGHTS

NYA		
kesit (mm ²)	dış çap (mm)	ağırlık (kg/km)
0,75	2,2	11
1	2,3	13
1,5	2,8	18
2,5	3,4	29
4	3,8	45
6	4,3	60
10	5,9	105
16	7	160
25	8,5	250
35	9,5	350
50	11	450
70	13	650
95	15	900
120	16	1140
150	18	1380
185	20	1760
240	23	2250
300	26	2930
400	29	3750

NYA/HF		
kesit (mm ²)	dış çap (mm)	ağırlık (kg/km)
0,75	2,2	11
1	2,3	14
1,5	2,8	20
2,5	3,4	31
4	3,8	45
6	4,3	64
10	6,1	115
16	6,8	170
25	8,4	260
35	9,5	355
50	11	480
70	13	670
95	14,7	920
120	16,2	1150
150	18,2	1400
185	20,2	1800
240	22,5	2300
300	26	2950
400	29	3850

NYM		
kesit (mm ²)	dış çap (mm)	ağırlık (kg/km)
2*1,5	8,8	105
2*2,5	10	145
2*4	11	195
2*6	12	250
2*10	16	420
3*1,5	9	125
3*2,5	10,5	175
3*4	11,5	240
3*6	13	325
3*10	16,5	520
3*16	19	740
4*1,5	10	145
4*2,5	11,5	215
4*4	13	300
4*6	14	410
4*10	18,5	645
4*16	21	930
5*1,5	11	180
5*2,5	12	250
5*4	14	360
5*6	16	480
5*10	20	800
5*16	23	1150

NYAF		
kesit (mm ²)	dış çap (mm)	ağırlık (kg/km)
0,75	2,4	11
1	2,6	14
1,5	2,8	18
2,5	3,5	29
4	4,5	45
6	5	60
10	6,5	105
16	8	160
25	9,5	250
35	11	350
50	13	450
70	15,5	650
95	18	900
120	20	1140
150	22	1380
185	25	1760
240	28	2250

NYAF/HF		
kesit (mm ²)	dış çap (mm)	ağırlık (kg/km)
0,75	2,3	12
1	2,5	15
1,5	2,9	20
2,5	3,6	32
4	4,3	48
6	4,9	68
10	6,3	120
16	8	180
25	9,6	275
35	11	370
50	13,3	520
70	15,5	728
95	18	950
120	20	1200
150	22	1490
185	25	1850
240	28	2420

NHXMH		
kesit (mm ²)	dış çap (mm)	ağırlık (kg/km)
2*1,5	8,4	105
2*2,5	9,2	135
2*4	10,5	190
2*6	11,5	250
2*10	15,3	400
3*1,5	9	120
3*2,5	10	160
3*4	11	220
3*6	12,5	300
3*10	16	510
3*16	18	660
4*1,5	9,5	140
4*2,5	10,5	190
4*4	12,5	290
4*6	14	380
4*10	17,5	600
4,16	20	850
5*1,5	10	167
5*2,5	11	230
5*4	14	350
5*6	15	470
5*10	19	750
5*16	22	1100

NOT: MAKARALI BRÜT AĞIRLIK HESAPLANIRKEN %10 CİVARINDA ARTTIRILMALIDIR.

INCREASED BY 10% FOR GROSS WEIGHT

CU - AL. KABLO KESİTLERİNİN DIŞ ÇAP ÖLÇÜ ve YAKLAŞIK AĞIRLIK CETVELİ

CABLE CROSS SECTION, OUTSIDE DIAMETER AND WEIGHTS

NYY		
kesit (mm2)	dış çap (mm)	ağırlık (kg/km)
1*10	9,5	160
1*16	10	220
1*25	11,5	320
1*35	13	425
1*50	14	550
1*70	16	760
1*95	18	1020
1*120	19,5	1280
1*150	22	1525
1*185	24	1950
1*240	26,5	2450
2*1,5	10,5	150
2*2,5	11,5	190
2*4	13	260
2*6	14	320
2*10	16	460
2*16	18	620
3*1,5	11	160
3*2,5	12	215
3*4	14	310
3*6	15	380
3*10	17,5	550
3*16	20	780
3*25	23	1150
3*35	26	1500
3*50	29,5	1960
3*16+10	21,5	900
3*25+16	24,5	1350
3*35+16	26,5	1700
3*50+25	31	2250
3*70+35	34,5	3050
3*95+50	40	4050
3*120+70	43	5150
3*150+70	47,5	6050
3*185+95	52,5	7750
3*240+120	59	9800
4*1,5	12	200
4*2,5	13	260
4*4	15	350
4*6	16	460
4*10	19	680
4*16	21	960
4*25	25,5	1450
4*35	28,5	1900
4*50	32,5	2500
4*70	36,5	3420
4*95	42	4650
4*120	46	5720
4*150	51	7000
4*185	56	8800
4*240	63	11200
5*1,5	13	235
5*2,5	14	310
5*4	16	420
5*6	17,5	540
5*10	21	825
5*16	23,5	1160
5*25	28	1740
5*35	31,5	2320
7*1,5	14	290
7*2,5	16	390
10*1,5	17	400
10*2,5	19,5	520
14*1,5	18	495
14,2,5	21	680
19*1,5	20	630

N2XH		
kesit (mm2)	dış çap (mm)	ağırlık (kg/km)
1*10	8,5	130
1*16	9,5	195
1*25	11	290
1*35	12	380
1*50	13,5	500
1*70	16	710
1*95	17	950
1*120	19	1200
1*150	21	1400
1*185	23,5	1820
1*240	26	2320
2*1,5	9,5	120
2*2,5	10	150
2*4	11	200
2*6	12	250
2*10	15	420
2*16	17	550
3*1,5	9,5	135
3*2,5	10,5	175
3*4	12	240
3*6	13	320
3*10	16	520
3*16	18	710
3*25	21,5	1040
3*35	24	1350
3*50	27	1780
3*16+10	19,5	800
3*25+16	23	1200
3*35+16	24,5	1500
3*50+25	28,5	2050
3*70+35	33	2850
3*95+50	36,5	3800
3*120+70	41	4850
3*150+70	44,5	5700
3*185+95	49,5	7300
3*240+120	54,5	9200
4*1,5	10,5	160
4*2,5	11,5	210
4*4	13,5	290
4*6	14	385
4*10	18	640
4*16	20	880
4*25	24	1300
4*35	27	1750
4*50	30	2300
4*70	35	3200
4*95	38,5	4250
4*120	43	5400
4*150	48,5	6550
4*185	53,5	8300
4*240	59	10400
5*1,5	12,5	200
5*2,5	14	275
5*4	14	350
5*6	16	480
5*10	19	750
5*16	22	1100
5*25	26	1600
5*35	29	2100
7*1,5	13,5	250
7*2,5	16	325
10*1,5	16	350
10*2,5	19,5	450
14*1,5	17,5	450
14,2,5	20	600
19*1,5	19	550

N2XH FE 180		
kesit (mm2)	dış çap (mm)	ağırlık (kg/km)
1*10	9,5	160
1*16	10	220
1*25	11,5	320
1*35	12,5	420
1*50	14	530
1*70	16	740
1*95	17,5	950
1*120	19	1200
1*150	21	1450
1*185	23	1850
1*240	25,5	2350
2*1,5	11	150
2*2,5	12	190
2*4	12,5	240
2*6	13,5	290
2*10	16,5	450
2*16	18,5	600
3*1,5	11,5	180
3*2,5	12,5	230
3*4	13,5	280
3*6	14,5	360
3*10	17,5	550
3*16	19,5	750
3*25	22	1050
3*35	24,5	1400
3*50	27,5	1800
3*16+10	21	870
3*25+16	24,5	1250
3*35+16	26,5	1550
3*50+25	30	2100
3*70+35	34	2900
3*95+50	38	3850
3*120+70	43	5000
3*150+70	46,5	5820
3*185+95	52	7400
3*240+120	57	9420
4*1,5	12,5	210
4*2,5	13,5	260
4*4	14,5	330
4*6	15,5	430
4*10	19	650
4*16	21	920
4*25	25	1320
4*35	27	1800
4*50	31	2300
4*70	36	3300
4*95	40	4400
4*120	44	5500
4*150	49,5	6650
4*185	54,5	8400
4*240	60,5	10700
5*1,5	14	270
7*1,5	15	325
7*2,5	16,5	415
10*1,5	19	485
10*2,5	20	600
14*1,5	20,5	580
14,2,5	22	750
19*1,5	22,5	730
19*2,5	24,5	950

NOT: MAKARALI BRÜT AĞIRLIK HESAPLANIRKEN %10 CİVARINDA ARTTIRILMALIDIR.
INCREASED BY 10% FOR GROSS WEIGHT



CU - AL. KABLO KESİTLERİNİN DIŞ ÇAP ÖLÇÜ ve
YAKLAŞIK AĞIRLIK CETVELİ

CABLE CROSS SECTION, OUTSIDE DIAMETER AND WEIGHTS

TTR		
kesit (mm ²)	dış çap (mm)	ağırlık (kg/km)
2*0,75	6,5	58
2*1	7	65
2*1,5	7,7	82
2*2,5	9,6	130
2*4	11,5	182
2*6	13	280
2*10	17	450
2*16	21	700
3*0,75	6,4	63
3*1	7,1	74
3*1,5	7,9	103
3*2,5	9,8	159
3*4	11,6	230
3*6	14	325
4*0,75	7	76
4*1	7,8	93
4*1,5	8,8	129
4*2,5	10,8	193
4*4	12,7	285
4*6	15	400
4*10	19	650
4*16	24	1000
5*0,75	7,9	100
5*1	8,5	120
5*1,5	10,1	170
5*2,5	12,2	260
5*4	14,5	380
5*10	21	800
5*16	27	1200

ALVİNAL		
kesit (mm ²)	dış çap (mm)	ağırlık (kg/km)
1*50	14	290
1*70	16	360
1*95	18	460
1*120	20	580
1*150	22	710
1*185	24	870
1*240	27	1125
1*300	30	1350
1*400	33	1700
3*25+16	25	800
3*35+16	27	950
3*50+25	32	1350
3*70+35	35	1700
3*95+50	40	2150
3*120+70	44	2750
3*150+70	48	3250
3*185+95	54	4100
3*240+120	60	5150
3*300+150	66	6250
4*25	26	900
4*35	29	1100
4*50	33	1520
4*70	37	1900
4*95	42	2500
4*120	46	3050
4*150	51	3900
4*185	56	4600
4*240	64	5900

NYFGBY		
kesit (mm ²)	dış çap (mm)	ağırlık (kg/km)
3*25+16	28	1850
3*35+16	30	2250
3*50+25	34	2900
3*70+35	38	3800
3*95+50	43	4950
3*120+70	47	6150
3*150+70	51	7150
3*185+95	56	8950
3*240+120	62	11000
3*300+150	67	14000
4*10	22,5	1100
4*16	25	1450
4*25	28,5	2000
4*35	31,5	2500
4*95	45	5550
4*120	49	6800
4*150	53,5	8100
4*185	59,5	10100
4*240	65	12500
4*300	74	15900

ALPEK		
kesit (mm ²)	dış çap (mm)	ağırlık (kg/km)
1*16+25	15	140
1*25+35	17	200
1*35+50	20	275
3*16+25	22	275
3*25+35	26	400
3*35+50	30	575
3*50+70	35	750
3*70+95	41	1050
3*95+95	44	1200
3*120+95	47	1500
3*150+95	50	1700
4*16+25	24	375
4*25+35	28	550
4*35+50	32	750
4*50+70	38	1000
4*70+95	45	1350
1*16+16+25	15	225
3*16+16+25	22	350
3*25+16+35	26	475
3*35+16+50	30	625
3*50+16+70	35	800
3*70+16+95	41	1100
3*95+16+95	46	1260
3*120+16+95	49	1560
4*16+16+25	25	450
4*25+16+35	30	610
4*35+16+50	34	810
4*50+16+70	40	1060
4*70+16+95	47	1420

BAKIR XLPE		
kesit (mm ²)	dış çap (mm)	ağırlık (kg/km)
1*35/16	34	1300
1*50/16	35	1450
1*70/16	37	1700
1*95/16	39	2000
1*120/16	40	2350
1*150/25	42	2750
1*185/25	44	3100
1*240/25	47	3800
1*300/25	49	4500
1*400/25	52	5450
1*500/25	56	6550
1*630/25	60	8100

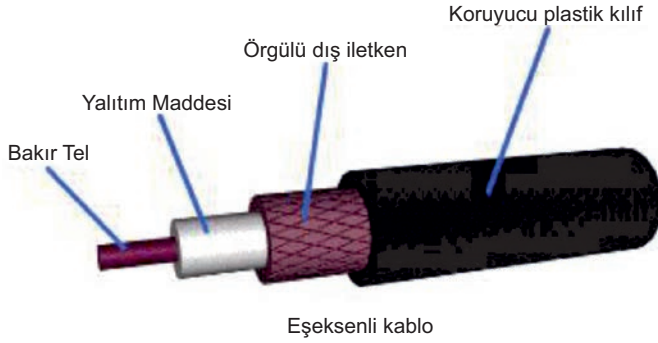
AL. XLPE		
kesit (mm ²)	dış çap (mm)	ağırlık (kg/km)
1*35/16	34	1100
1*50/16	35	1200
1*70/16	37	1350
1*95/16	39	1500
1*120/16	40	1600
1*150/25	42	1850
1*185/25	44	2050
1*240/25	47	2300
1*300/25	49	2600
1*400/25	52	3100
1*500/25	56	3550
1*630/25	60	4100

NOT: MAKARALI BRÜT AĞIRLIK
HESAPLANIRKEN %10 CİVARINDA
ARTTIRILMALIDIR.

INCREASED BY 10% FOR GROSS WEIGHT

ZAYIF AKIM KABLolari

WEAK CURRENT CABLES



KOAKSİYEL KABLolar: HD A++, HD A+, RG59, RG6, RG11, HDTV, 50 OHM.

CATV (Kablolu TV) ve SMATV (Merkezi Uydu Anten Sistemi) uygulamaları, koaksiyel kabloların en sık kullanıldıkları uygulama alanlarıdır. Kablolu TV'lerde görüntü alma ve görüntü dağıtımında kullanılır.

CCTV ve Güvenlik Kabloları

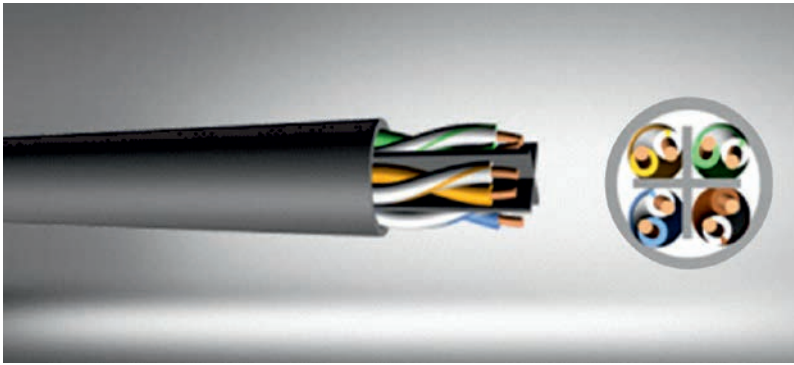
Kapalı Devre Televizyon Sistemi anlamına gelen CCTV, merkezden alınan ses ve görüntü sinyallerini çeşitli alıcılar ile birlikte birçok kişiye aktarmayı sağlayan kablo türünü tanımlamaktadır. Fabrika, iş yeri, AVM ve şehir izleme çözümleri ile köprü, yol ve kavşaklarda trafik kontrol sistemlerinde kullanılır.

COAXIAL CABLES: HD A ++, HD A +, RG59, RG58, RG213, RG6, RG11, HDTV, 50 OHM.

CATV (Cable TV) and SMATV (Central Satellite Antenna System) applications are the most common application areas of coaxial cables. It is used for receiving and distributing images on cable TVs.

CCTV and Security Cables

CCTV, which means Closed Circuit Television System, defines the type of cable that enables the transmission of audio and video signals received from the center to many people with various receivers. Factory, workplace, shopping center and city monitoring solutions, bridges, roads and intersections are used in traffic control systems.



Data Kabloları: CAT 5 e, CAT 6, CAT 6 A, CAT 7

Data kabloları; hızlı veri iletimi özellikleri ile akıllı ya da yarı akıllı binalar, hastaneler, sinemalar, tiyatrolar, okullar, alışveriş merkezleri, havalimanları, fabrikalar ve tünellerdeki otomasyon sistemlerinde iletişim köprüsü görevi görür. Endüstride, bilgisayarlarda ve haberleşme ağlarında veri transferi için kullanılır.

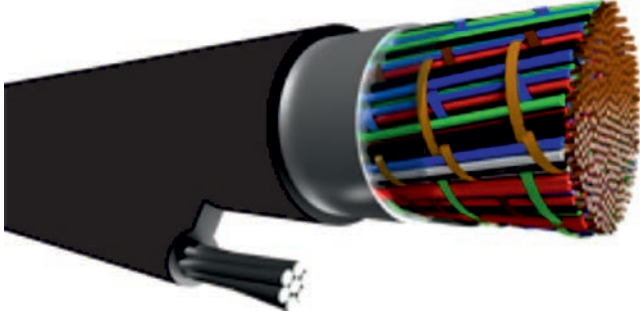
Data Cables: CAT 5 e, CAT 6, CAT 6 A, CAT 7

Data cables; With fast data transmission features, it acts as a communication bridge in automation systems in smart or semi-smart buildings, hospitals, cinemas, theaters, schools, shopping malls, airports, factories and tunnels. It is used for data transfer in industry, computers and communication networks.



ZAYIF AKIM KABLolari

WEAK CURRENT CABLES



TELEFON KABLolari:

Şehir ağları, İHA/uçaklar, sanayi, petrol ve gaz üretimi, boru hatları ve iletim, ulaşım, askeri, otomotiv sanayi, cerrahi, diş hekimliği ve bilgisayar ağları gibi birbirinden çok farklı noktalarda kullanım alanına sahiptir.

Dahili Telefon Kabloları:

Bina içlerinde, sabit tesisatlarda, telefon hatlarında abone dağıtım kablosu olarak kullanılır.

Harici Telefon Kabloları:

Telefon santrallerinin irtibatlandırılmasında, abone dağıtım şebekelerinde, PVC boru içerisinde ya da doğrudan toprağa gömülerek kullanılır. Bu kullanım şekli ile kablunun su ve rutubetten korunması hedeflenir.

TELEPHONE CABLES:

City networks, İHA / airplanes, industry, oil and gas production, pipelines and transmission, transportation, military, automotive industry, surgery, dentistry and computer networks are used in many different areas.

Internal Telephone Cables

It is used as subscriber distribution cable in buildings, fixed installations and telephone lines.

External Telephone Cables

It is used in connection of telephone exchanges, in subscriber distribution networks, in PVC pipes or directly buried in the ground. With this method of use, it is aimed to protect the cable from water and moisture.

TELEFON KABLO ÇEŞİTLERİ

VBV, VBV-K, HBH, HBH-K, PDV, PDV-K, VBAPV, PDAPV: Santral ve abone dağıtım kablosu olarak kullanılıyor.

VBV, VBV-K: Ören Kablo'da TSE K 116 Standardı'na uygun olarak üretilen kablolar, santral ve abone dağıtım kablosu olarak kullanılıyor.

- HBH, HBH-K : Bina içi tesisatlarda santral ve abone dağıtımlarında kullanılıyor.
PDV, PDV-K : Bina içi tesisatlarda santral ve abone dağıtımlarında kullanılıyor.
VBAPV, PDAPV : Bina içi tesisatlarda santral ve abone dağıtımlarında kullanılıyor.
KPDF AP : Yer altı telefon kablosu

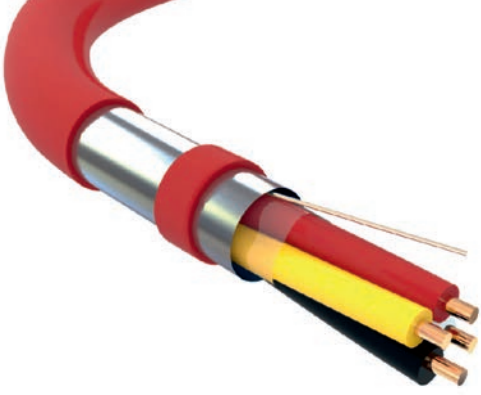
TELEPHONE CABLE TYPES

It is used as switchboard and subscriber distribution cable: VBV, VBV-K, HBH, HBH-K, PDV, PDV-K.

VBV, VBV-K: Cables manufactured in accordance with TSE K 116 Standard in Ören Kablo are used as switchboard and subscriber distribution cables.

- HBH, HBH-K : It is used in distribution of switchboards and subscribers in indoor installations.
PDV, PDV-K : It is used in power plants and subscriber distributions in indoor installations.
VBAPV, PDAPV : It is used in power plants and subscriber distributions in indoor installations.
KPDF AP : Underground Telephone Cable

ZAYIF AKIM KABLolari WEAK CURRENT CABLES



YANGIN ALARM KABLolari

Yangın alarm kabloları, insanların ve değerli eşyaların bulunduğu akıllı binalar, hastaneler, sinemalar, tiyatrolar, okullar, alışveriş merkezleri, havalimanları, fabrikalar vb. yerlerde yangın alarm sistemleri, yangın sırasında çalışması gereken cihazların kontrolü/ beslemesi, acil aydınlatma, takip ve tahliye için gerekli cihaz ve donanımların çalışması ve uyarı sistemleri gibi fonksiyonunu belirli bir süre sürdürmesi gereken sistemlerde kullanılıyor. Herhangi bir acil durumda, söz konusu sistemlerin mümkün olan en uzun süre boyunca çalışmaya devam etmeleri hayati önem taşıyor.

FIRE ALARM CABLES:

Fire alarm cables, smart buildings where people and valuables, hospitals, cinemas, theaters, schools, shopping malls, airports, factories and so on. in places where fire alarm systems, control / supply of devices that need to work during fire, emergency lighting, devices and equipment required for monitoring and evacuation, and warning systems are required to operate for a certain period of time. In any emergency, it is vital that these systems continue to operate for as long as possible.



YANGINA DAYANIKLI KABLolar

Yangına dayanıklı kablolar insanların yoğun olarak bulunduğu hastane, AVM, çok katlı binalar gibi mekânlarda kullanılması hayati önem taşıyan, olası bir yangın esnasında yanıcı veya zehirleyici bir gaz üretmeden ve yangının daha fazla yayılmasına sebep olmadan bağlı olduğu sistemlerin fonksiyonlarını yerine getirebilmeleri için onları en az 3 saat boyunca beslemeye devam edecek sağlamlıkta olan kablolardır.

Bu kabloların sinyal taşıdığı sistemlerin ihbar, alarm, aydınlatma gibi yangın durumunda en önemli acil durum sistemleri olması, dayanıklılığın can güvenliği açısından ne derece vazgeçilmez bir unsur olduğunu ortaya koymaktadır.

Yangına dayanıklı kabloların alev taşımayan, yangının sönmesi ile beraber kendini söndürebilen akıllı bir yapıda üretilmesi ürünün “dayanıklılık” kadar öne çıkan kritik özellikleri arasındadır.

FIRE RESISTANT CABLES:

Fire-resistant cables are vital for use in places such as hospitals, shopping malls, multi-storey buildings where people are dense. These cables are strong enough to continue feeding.

The fact that the systems in which these cables carry signals are the most important emergency systems in case of fire such as warning, alarm and lighting shows how durability is an indispensable element in terms of life safety.

The production of fire-resistant cables in a smart structure that does not carry flame and which can extinguish itself with the extinction of the fire is among the critical features of the product as much as “durability”.



ZAYIF AKIM KABLolari
WEAK CURRENT CABLES



SİNYAL KONTROL KABLolari

HFFR OLANLAR : LIHH, LIHCH, LIHSTH, LIHSTCH, LIHH-TP, LIHCH-TP, LIHSTH-TP, LIHSTCH-TP

PVC OLANLAR : LIYY, LIYCY, LIYSTY, LIYSTCY, LIYY-TP, LIYCY-TP, LIYSTY-TP, LIYSTCY-TP

Sinyal kontrol kabloları iç mekânlar için üretilmiş bina içi haberleşme, güvenlik, ihbar gibi elektronik kontrol sistemlerinde ve ses/sinyal iletiminde kullanılan özel nitelikli kablolardır. PVC veya HFFR yalıtım malzemeleri kullanılarak üretilen bu kablolar dar alanlarda bile maksimum esneklik sunarken sinyalin kesintisiz ve hızlı bir şekilde iletilmesini sağlarlar.

Binaların otomasyonunu kontrol eden bu kablo grubunda özellikle insan trafiğinin yoğun olduğu alanlarda HFFR tipi kablolar tercih edilmektedir.

SIGNAL CONTROL CABLES:

Signal control cables are specially designed cables used in electronic communication systems such as indoor communication, security, notice and sound / signal transmission for indoor use. Produced using PVC or HFFR insulation materials, these cables provide maximum flexibility even in confined spaces, while ensuring that the signal is transmitted smoothly and quickly.

In this cable group that controls the automation of buildings, HFFR type cables are preferred especially in areas with high human traffic



KUMANDA KABLolari

HFFR: HSLH HH, HSLCH CH, HSLHCH HCH, HSLHSH SH

PVC: YSLY , YSLCY , YSLYCY , YSLYSY , NLSY, H05VV5F, H05VVC4V5-K

Sanayi tesislerinde, fabrikalarda endüstriyel uygulamaların ve üretim tesislerinin olduğu tüm sistemlerde kullanılır.

Kumanda kabloları, PVC ve HFFR yalıtım malzemeleri kullanılarak iki farklı tipte üretilebilmektedir. Güvenlik unsuru göz önüne alındığında HFFR tipi kablolar yangın esnasında dayanıklılık ve kendinden sönmeye özellikleri sebebiyle sektör tarafından daha fazla tercih edilmektedir.

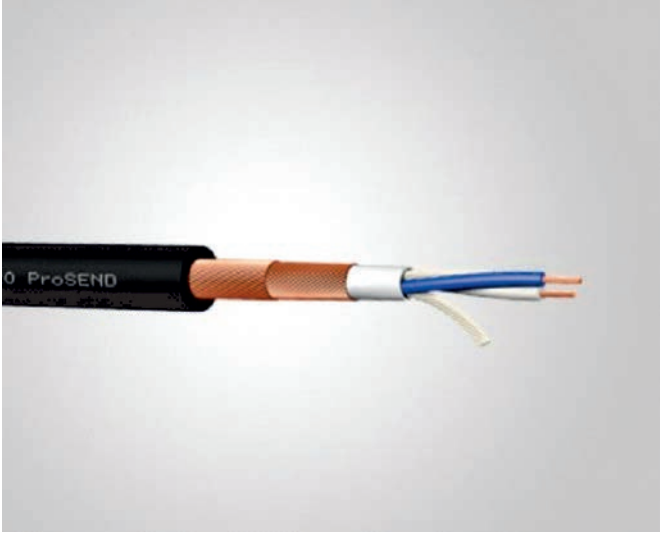
CONTROL CABLES:

It is used in all systems where industrial applications and production facilities are used in industrial plants and factories.

Control cables can be produced in two different types by using PVC and HFFR insulation materials. Considering the safety aspect, HFFR type cables are preferred more by the sector due to their durability and self-extinguishing properties during fire.

ZAYIF AKIM KABLolari

WEAK CURRENT CABLES

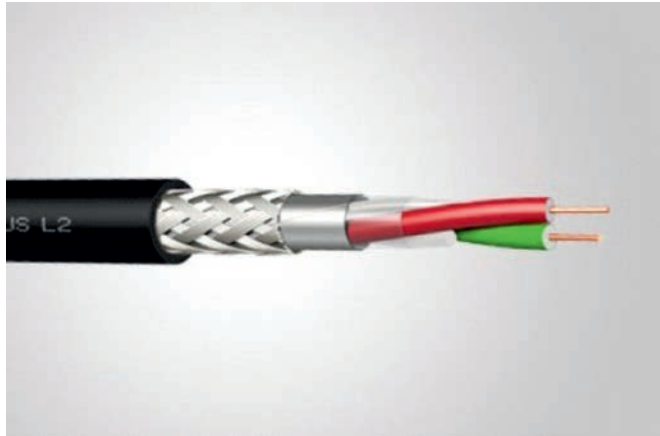


SES VE GÖRÜNTÜ KABLolari

Bu kablolar profesyonel stüdyo, sahne uygulamaları, yayın sektörü (TV- RADYO kanalları), konferans salonları, kültür merkezleri, okul, sinema, tiyatro, otel, stadyum, ses cihazları ve evlerdeki ses ve görüntü uygulamaları gibi ses ve görüntü düzeneklerinde yüksek esneklik, düşük zayıflama ve hassas ses ve görüntü iletimi amacıyla kullanılmaktadır.

SOUND AND VIDEO CABLES:

These cables offer high flexibility, low attenuation, and audio and video equipment for professional studio, stage applications, broadcasting industry (TV-RADIO channels), conference halls, cultural centers, schools, cinemas, theaters, hotels, stadiums, audio equipment and homes. It is used for precise audio and video transmission.

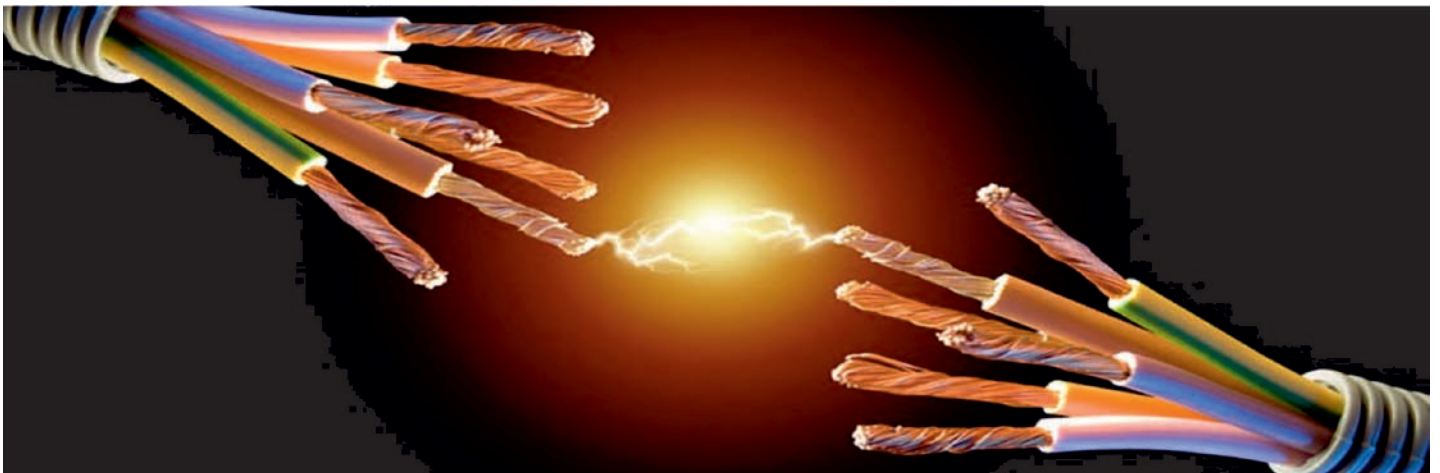


BUS KABLolar

PROFIBUS L2 kablolar 12 Mbit/s (Max. 100m) gibi yüksek hızlarda veri iletimi için kullanılmaktadır. Tüm makinelerin tek bir bus kablo hattı ile bağlı olmasından ötürü kurulumu kolay ve maliyeti düşüktür. Hızlı veri alış verişi sağlar. Bu tip kablolar dahili ve sabit uygulamalar için geliştirilmiştir.

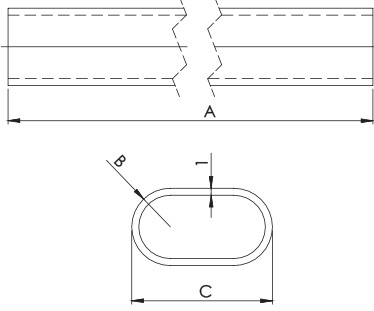
BUS CABLE:

PROFIBUS L2 cables are used for data transmission at high speeds such as 12 Mbit / s (Max. 100m). All machines are connected via a single bus cable line, making installation easy and cost effective. Provides fast data exchange. These cables have been developed for internal and stationary applications.



Tam Alüminyum Ve Çelik Özlü Alüminyum İletkenlerde Kullanılan (Bükmeli Tip) Ek Manşonlar
Fittings (Bended Type) Additional Cuffs Used In Full Aluminum And Steel Core Aluminum Conductors

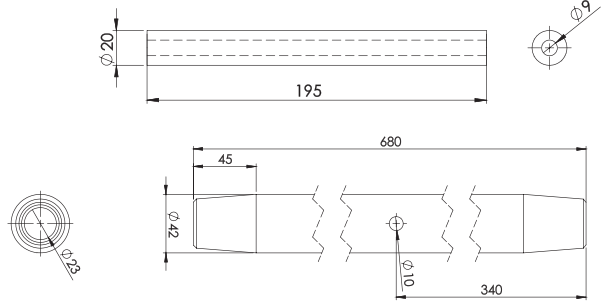
FAB EK MANŞON / FAB ADDITIONAL CONDUCTOR



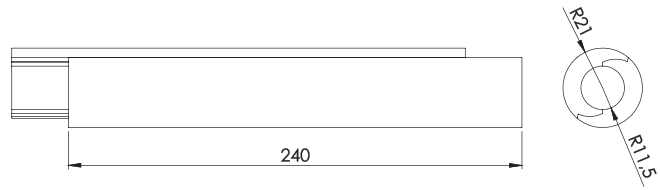
Fab Ek Manşon Konfigürasyonları				
	A	B	C	Kullanıldığı İletken T.
Fab 25	290	Ø 11	20	Rose
Fab 40	355	Ø 13	23	Lily - Swallow
Fab 63	475	Ø 15	26	Pansy-Popy-Rawen
Fab 99	560	Ø 18	36	Pholox-Aster-Pigeon

Çelik Özlü Alüminyum İletkenlerde Kullanılan Ek Ve Tamir Manşonları
Additional And Repairing Cuffs Used In Steel Flap Aluminum Conductors:

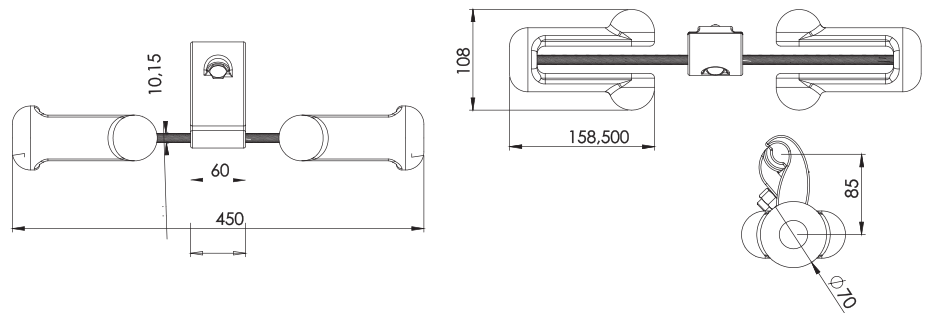
477 EK MANŞON / 477 ADDITIONAL CONDUCTOR



477 TAMİR MANŞONU / 477 REPAIRING CONDUCTOR



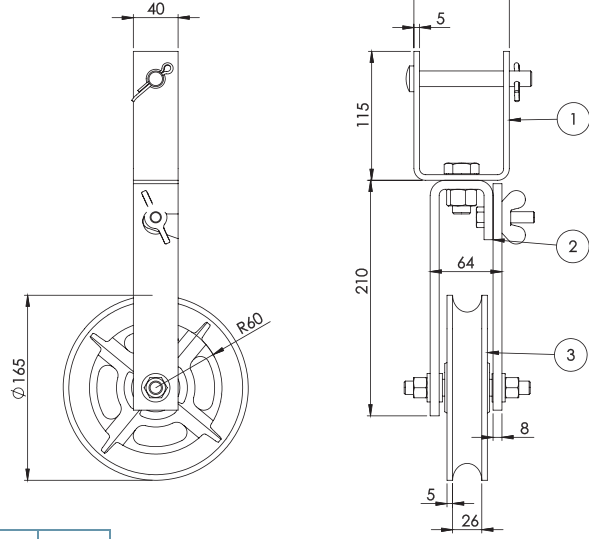
477.000 DEMPER / 477.000 DEMPER



Tam Alüminyum Ve Çelik Özlü Alüminyum İletkenlerde Kullanılan Tel Çekme Makaraları

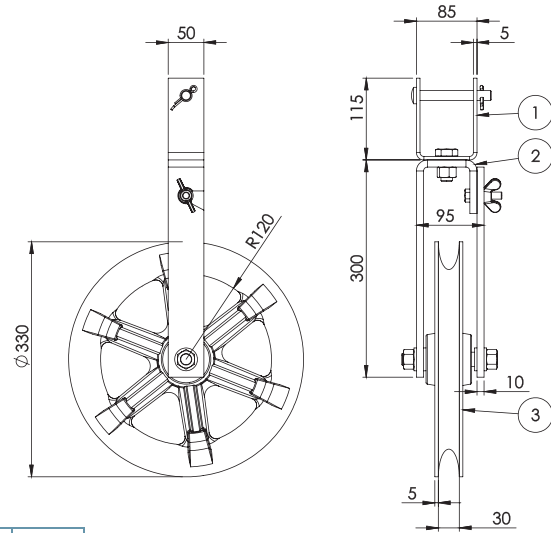
Wire Drawing Reels Used In Full Aluminum And Steel Corned Aluminum Conductors

1/0 – 3/0 HAT MAKARASI / 1/0 - 3/0 LINE REEL



Montaj Numarası	Parça Adı	Miktar
1	Askı Laması	1
2	Bağlantı Laması	1
3	Makara	1

477 HAT MAKARASI / LINE REEL

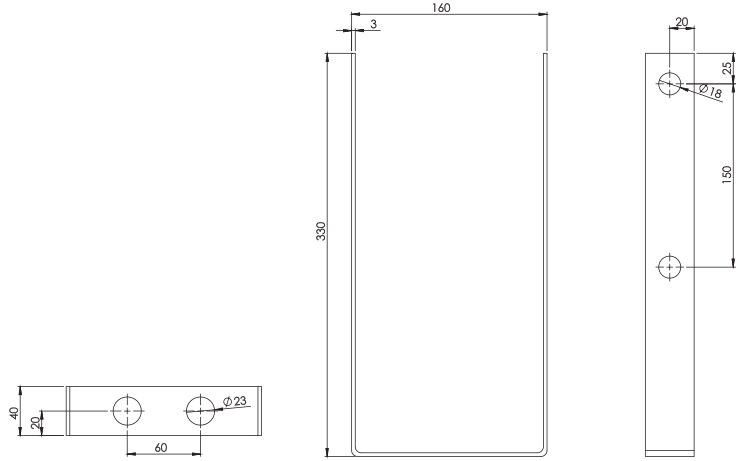


Montaj Numarası	Parça Adı	Miktar
1	Askı Laması	1
2	Bağlantı Laması	1
3	Makara	1

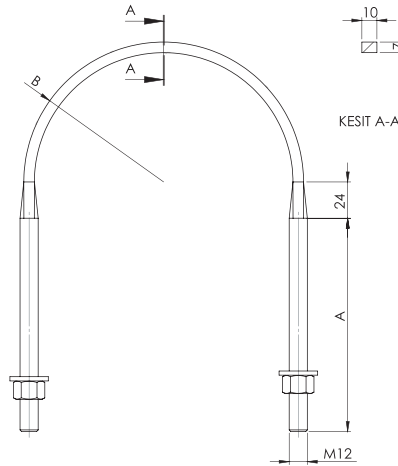
Demir Ve Beton Direklerde Kullanılan
Galvanizli Malzemeler

Galvanized Materials Used In Iron And Concrete Poles

KUŞKONMAZ / PREVENTING BIRD LANDING

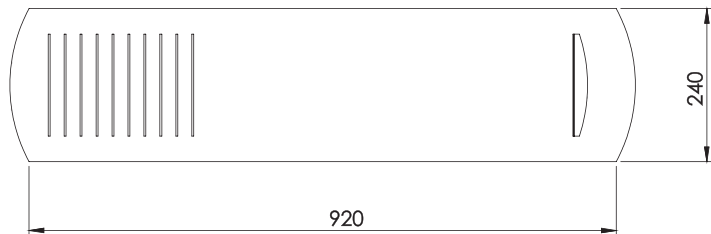


BETON TRAVERS KELEPÇESİ / CONCRETE TRAVERS CLAMP



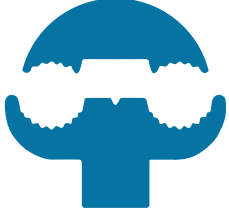
Beton Travers Kelepçe Konfigürasyonları		
Türü	A	B
No:1	140	Ø 185
No:2	160	Ø 220
No:3	180	Ø 280
No:4	210	Ø 330
No:5	255	Ø 360
No:6	290	Ø 400

BETON DİREK KAPAĞI / CONCRETE POLE COVER



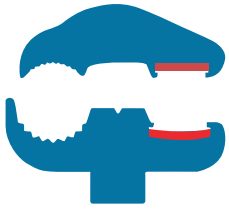
KLEMENSLER
TERMINALS

PARALEL (BRANŞMANLI –ATLAMA) ALÜMİNYUM KLEMENSLER
PARALLEL (BRANCHED-BLASTING) ALUMINUM TERMINALS



Cinsi / Type	Sıkma Sahası mm ² / Compression Surface area in mm ²	Kullanılacağı İletkenler / Conductors Used on	Kutu İçi Adet / Pieces in Box
A 25 A25 Paralel / Parallel	6-25	Rose, Lily	600 Ad./Pcs.
A 40 A40 Paralel / Parallel	16-40	Rose, Lily, Swallow	500 Ad./Pcs.
A 70 A70 Paralel / Parallel	16-70	Aster, Pansy, Swallow, Rawen	250 Ad./Pcs.
A 95 A95 Paralel / Parallel	25-95	Aster, Popy, Pholox, Pigeon, Rawen	200 Ad./Pcs.
A 120 A120 Paralel / Parallel	40-120	Pigeon, Pholox, Ostrich	150 Ad./Pcs.
A 150 A150 Paralel / Parallel	40-150	Patridge	75 Ad./Pcs.
A 240 A240 Paralel / Parallel	70-240	Patridge, Hawk	50 Ad./Pcs.

BİMETAL (AL-CU) ALÜMİNYUM KLEMENSLER
BIMETAL (AL-CU) ALUMINUM TERMINALS



Cinsi / Type	Sıkma Sahası mm ² / Compression Surface area in mm ²	Kullanılacağı İletkenler / Conductors Used on	Kutu İçi Adet / Pieces in Box
A 25 B 16 Bimetal Al-Cu	6-25 AL/2.5-16 Cu	Rose	750 Ad./Pcs.
A 40 B 25 Bimetal Al-Cu	16-40 AL/10-25 Cu	Rose, Lily, Swallow	500 Ad./Pcs.
A 70 B 50 Bimetal Al-Cu	16-70 AL/10-50 Cu	Aster, Pansy, Swallow, Rawen	250 Ad./Pcs.
A 120 B 70 Bimetal Al-Cu	70-120 AL/10-70 Cu	Pigeon, Pholox, Ostrich	150 Ad./Pcs.
A 240 B 120 Bimetal Al-Cu	70-240 AL/50-120 Cu	Patridge, Hawk	50 Ad./Pcs.
A 240 B 240 Bimetal Al-Cu	70-240 AL/70-240 Cu	Patridge, Hawk	50 Ad./Pcs.

DURDURUCU ALÜMİNYUM KLEMENSLER
STOPPER ALUMINUM TERMINALS



Cinsi / Type	Sıkma Sahası mm ² / Compression Surface area in mm ²	Kullanılacağı İletkenler / Conductors Used on	Kutu İçi Adet / Pieces in Box
A 16 A50 Durdurucu / Stopper	16-50	Rose, Lily	250 Ad./Pcs.
A 50 A95 Durdurucu / Stopper	50-95	Aster, Pansy, Pigeon, Rawen	150 Ad./Pcs.



KABLO VE İLETKENLERDE KULLANILAN MALZEMELER MATERIALS USED IN CABLES AND CONDUCTORS

ALÇAK GERİLİM KABLO BAŞLIKLARI VE EKLERİ LOW VOLTAGE CABLE HEADS AND ATTACHMENTS

BAKIR VE ALÜMİNYUM İLETKENLİ KABLOR İÇİN ISI BÜZÜŞMELİ KABLO BAŞLIKLARI VE EKLERİ HEAT SHRINKABLE CABLE HEADS AND ATTACHMENTS FOR COPPER AND ALUMINUM CONDUCTOR CABLES



BAKIR VE ALÜMİNYUM İLETKENLİ KABLOR İÇİN PABUÇLU REÇİNELİ (PROTOLİN) KABLO BAŞLIKLARI VE EKLERİ PROTOLINE CABLE HEADS AND ATTACHMENTS FOR CABLES WITH COPPER AND ALUMINUM CONDUCTORS



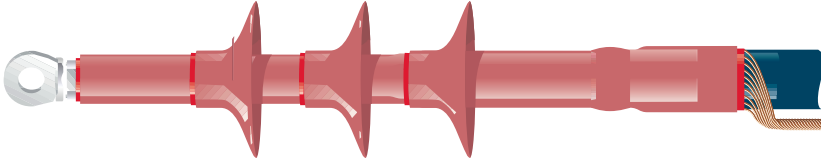
BAKIR VE ALÜMİNYUM İLETKENLİ KABLOR İÇİN PABUÇSUZ REÇİNELİ (PROTOLİN) KABLO BAŞLIKLARI WIRELESS RESIN (PROTOLINE) CABLE HEADS FOR COPPER AND ALUMINUM CONDUCTOR CABLES



ORTA GERİLİM KABLO BAŞLIKLARI VE EKLERİ
MEDIUM VOLTAGE CABLE HEADS AND ATTACHMENTS

36kV ISI BÜZÜŞMELİ KABLO BAŞLIKLARI VE EK MUFLARI
36kV HEAT SHRINK CABLE HEADS AND SUPPLIES

36kV Bakır İletkenli Kablolar için Dahili ve Harici Başlıklar (Sıkmalı Tip Pabuçlu)
Internal and External Heads for 36kV Copper Conductor Cables (Crimp Type Shoe)



Kablo Kesit (mm²)

1x35 - 50 - 70 - 95

1x120 - 150 - 185 - 240

1x300

1x400

1x500

1x630

3x35 - 50 - 70 - 95

3x120 - 150 - 185 - 240

36kV Bakır İletkenli Kablolar için Ek Muf (Sıkmalı Tip Pabuçlu)
Additional Plug for 36kV Copper Conductor Cables (Crimp Type Shoe)



Kablo Kesit (mm²)

1x35 - 50 - 70 - 95 - 120 - 150

1x185 - 240 - 300

1x400

1x500

3x35 - 50 - 70 - 95 - 120 - 150

3x185 - 240

36kV SOĞUK BÜZÜŞMELİ KABLO BAŞLIKLARI
36kV COLD SHRINK CABLE HEADS



- Montaj kolaylığı sağlar.
- Özel alet ve ısı alev gerektirmez.
- Silikon UV dayanımlı ve hidrofobiktir.
- Aşırı akım ve ısı değişimlerinden etkilenmez.
- Stres kontrol tüpü içinde hazır olarak uygulanır ve dielektrik kuvveti 20 kV/mm dir.
- *It provides ease of assembly.*
- *No special tools and heat are required.*
- *Silicone is UV resistant and hydrophobic.*
- *It is not affected by over current and thermal changes.*
- *Stress ready in the control tube applied and the dielectric force is 20 kV / mm.*

ORTA GERİLİM KABLO BAŞLIKLARI VE EKLERİ
MEDIUM VOLTAGE CABLE HEADS AND ATTACHMENTS

EKRANLI (AYRILABİLİR - L TİPİ) KABLO BAŞLIKLARI
SCREENED (DETACHABLE - L TYPE) CABLE HEADS

Plug-in Trafo Bushing'lerinde kullanılır./ Used in Plug-in Transformer Bushing.



Malzemenin Tanımı

36 kV 1x35-50-70-95 mm² , kablolar için 400A,
fiş tipi, ayrılabilir kablo başlığı

36 kV 1x95-120-150 mm² , kablolar için 400A,
fiş tipi, ayrılabilir kablo başlığı

36 kV 1x120-150-185-240 mm² , kablolar için
400A, fiş tipi, ayrılabilir kablo başlığı

36 kV 1x185-240-300 mm² , kablolar için 400A,
fiş tipi, ayrılabilir kablo başlığı

Her sette 3 adet ekranlı başlık kiti mevcuttur.

EKRANLI (AYRILABİLİR - T TİPİ) KABLO BAŞLIKLARI
SCREENED (DETACHABLE - T TYPE) CABLE HEADS

RMU Hücrelerde kullanılır./ Used in RMU cells.



Malzemenin Tanımı

36 kV 1x35-50-70-95 mm² , kablolar için 800A,
vidalı tip, ayrılabilir kablo başlığı

36 kV 1x95-120-150 mm² , kablolar için 800A,
vidalı tip, ayrılabilir kablo başlığı

36 kV 1x120-150-185-240 mm² , kablolar için
800A, vidalı tip, ayrılabilir kablo başlığı

36 kV 1x185-240-300 mm² , kablolar için 800A,
vidalı tip, ayrılabilir kablo başlığı

Her sette 3 adet ekranlı başlık kiti mevcuttur.

İZOLASYON MALZEMELERİ
INSULATION MATERIALS

ORTA GERİLİM ORTA CİDARLI ISI BÜZÜŞMELİ BARA İZOLASYON TÜPLERİ
MEDIUM VOLTAGE MEDIUM WALL HEAT SHRINKABLE BUS INSULATION TUBES



Dikdörtgen Baralar (mm)	Ürün Kodu
Uygulama aralığı için arayınız	BPTM 15/6-A/U
20 x 10 Tekli Bara	BPTM 30/12-A/U
30 x 5-10, 40 x 5 Tekli Bara	BPTM 50/20-A/U
30 x 10, 40 x 5 Çiftli Bara	
40 x 10 Tekli Bara	BPTM 75/30-A/U
40 x 10 Çiftli Bara	
50 x 10 Tekli Bara	
50 x 10 Çiftli Bara	BPTM 100/40-A/U
60 x 10 Tekli Bara	
60 x 10 Çiftli Bara	BPTM 120/50-A/U
75 x 10 Tekli Bara	
75 x 10 Çiftli Bara	
80 x 10 Tekli Bara	BPTM 175/70-A/U
80 x 10 Çiftli Bara	
100 x 10 Tekli Bara	BPTM 205/110-A/U
100 x 10 Çiftli Bara	
120 x 10 Tekli Bara	BPTM 175/70-A/U
120 x 10 Çiftli Bara	
160 x 10 Tekli Bara	
160 x 10 Çiftli Bara	BPTM 205/110-A/U
Uygulama aralığı için arayınız	
Dairesel Baralar (mm)	Ürün Kodu
Çap 6,5 - 12 mm Bara	BPTM 15/6-A/U
Çap 13,5 - 25 mm Bara	BPTM 30/12-A/U
Çap 22 - 43 mm Bara	BPTM 50/20-A/U
Çap 33 - 63 mm Bara	BPTM 75/30-A/U
Çap 44 - 86 mm Bara	BPTM 100/40-A/U
Çap 55 - 105 mm Bara	BPTM 120/50-A/U
Çap 80 - 150 mm Bara	BPTM 175/70-A/U
Çap 127 - 190 mm Bara	BPTM 205/110-A/U

BPTM - 15/6 - A/U

- İçi Yapışkansız
- Bobin Halindedir
- Büzüşme Çapı (15 mm çaptan, 6 mm çapa kadar büzüşür.)
- Ürün Tipi

ORTA GERİLİM KALIN CİDARLI ISI BÜZÜŞMELİ BARA İZOLASYON TÜPLERİ
MEDIUM VOLTAGE THICK WALLED HEAT SHRINKABLE BUS ISOLATION TUBES



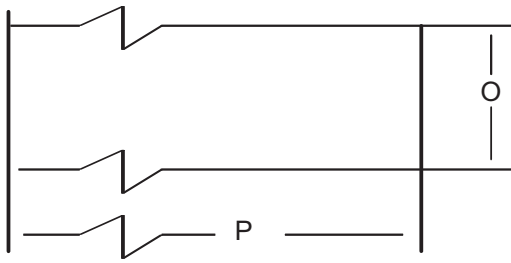
Dikdörtgen Baralar (mm)	Ürün Kodu
20 x 5 Tekli Bara	BBIT 25/10-A/U
30 x 5 Tekli Bara	BBIT 40/16-A/U
30 x 10 Tekli Bara	
40 x 5-10 Tekli Bara	BBIT 65/25-A/U
40 x 10 Çiftli Bara	
50 x 10 Tekli Bara	
60 x 5 Tekli Bara	BBIT 100/40-A/U
50 x 10 Çiftli Bara	
60 x 10 Tekli Bara	
60 x 10 Çiftli Bara	
75 x 10 Tekli Bara	
75 x 10 Çiftli Bara	
80 x 10 Tekli Bara	BBIT 150/60-A/U
80 x 10 Çiftli Bara	
100 x 10 Tekli Bara	
100 x 10 Çiftli Bara	
120 x 10 Tekli Bara	BBIT 175/80-A/U
120 x 10 Çiftli Bara	
160 x 10 Tekli Bara	BBIT 175/80-A/U
160 x 10 Çiftli Bara	
Dairesel Baralar (mm)	Ürün Kodu
Çap 11 - 20 mm Bara	BBIT 25/10-A/U
Çap 18 - 32 mm Bara	BBIT 40/16-A/U
Çap 28 - 47 mm Bara	BBIT 65/25-A/U
Çap 44 - 72 mm Bara	BBIT 100/40-A/U
Çap 65 - 105 mm Bara	BBIT 150/60-A/U
Çap 85 - 125 mm Bara	BBIT 175/80-A/U

BBIT - 25/10 - A/U

- İçİ Yapışkansız
- Bobin Halindedir
- Büzüşme Çapı (25 mm çaptan, 10 mm çapa kadar büzüşür.)
- Ürün Tipi

İZOLASYON MALZEMELERİ
INSULATION MATERIALS

ORTA GERİLİM ISI BÜZÜŞMELİ BARA İZOLASYON BANTLARI
MEDIUM VOLTAGE HEAT CONFLICT BUS BAR INSULATION BANDS



	O (EN)	P (BOY)
HVBT - 12 - A	25 mm	10 Metre
HVBT - 14 - A	50 mm	10 Metre
HVBT - 16 - A	100 mm	10 Metre

Dikdörtgen Baralar (Bara Eni mm)	Ürün Kodu
25	HVBT-12-A
50	HVBT-14-A
75	
100	
150	HVBT-16-A
200	
Dairesel Baralar (Bara Çapı mm)	Ürün Kodu
12	HVBT-12-A
25	HVBT-14-A
50	
75	
100	HVBT-16-A
Uygulama Rehberi	
Dikdörtgen Baralar (Bara Eni mm)	Ürün Kodu
25	HVBT-12-A
50	HVBT-14-A
75	HVBT-14-A
100	HVBT-14-A
150	HVBT-14-A
200	HVBT-16-A
Dairesel Baralar (Bara Çapı mm)	Ürün Kodu
12	HVBT-12-A
25	HVBT-14-A
50	HVBT-14-A
75	HVBT-14-A
100	HVBT-16-A

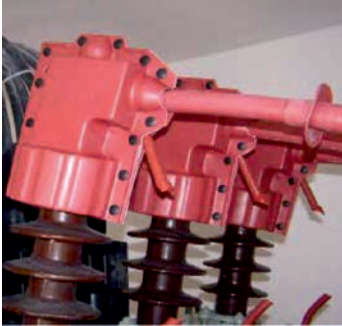
İZOLASYON MALZEMELERİ
INSULATION MATERIALS

ORTA GERİLİM HAVAİ HAT İZOLASYON MALZEMESİ
MEDIUM VOLTAGE AIR LINE INSULATION MATERIAL



İletken Tipi (AWG veya cir.mils)	Ürün Kodu
Swallow (3)	MVLC-14-A/241
Sparrow (2)	
Robinone (88 220)	
Raven (1/0)	
Piegon (3/0)	MVLC-18-A/241
Partridge (266 800)	
Ostrich (300 000)	
Hawk (477 000)	MVLC-38-A/241
Drake (795 000)	
Condor (795 000)	
Rail (954 000)	
Cardinal (954 000)	
Pheasant (1 272 000)	

ORTA GERİLİM TRAF0 BUSHING İZOLASYON KAPAMA
MEDIUM VOLTAGE TRANSFORMER BUSHING INSULATION CLOSING



OG Bushing İzolasyonu

Malzemenin Tanımı

Dağıtım Trafosu OG Bushing İzolasyon Kapağı
(10 - 15 - 24 - 36 kV , 50...2500 kVA arası
nominal güçte tüm yağlı tip trafolar için aynı
ürün kullanılmaktadır)
(BCIC 4410)
Her sette 3 adet kapak mevcuttur.

ALÇAK GERİLİM TRAF0 BUSHING İZOLASYON KAPAMA
LOW VOLTAGE TRANSFORMER BUSHING INSULATION CLOSING



AG Bushing İzolasyonu

Malzemenin Tanımı

50 - 100 - 125 - 160 kVA Dağıtım Trafosu
AG Bushing İzolasyon Kapağı (LVBC-250A)

200 - 250 - 315 - 400 kVA Dağıtım Trafosu
AG Bushing İzolasyon Kapağı (LVBC-630A)

500 - 630 kVA Dağıtım Trafosu
AG Bushing İzolasyon Kapağı (LVBC-1000A)

800 - 1000 - 1250 kVA Dağıtım Trafosu
AG Bushing İzolasyon Kapağı (LVBC-2000A)

1500 - 1600 - 2000 kVA Dağıtım Trafosu
AG Bushing İzolasyon Kapağı (LVBC-2000/3150A)

Her sette 4 adet kapak mevcuttur.

İZOLASYON MALZEMELERİ
INSULATION MATERIALS

ORTA GERİLİM VHD İZOLATÖR KAPAMA / MEDIUM VOLTAGE VHD INSULATOR CLOSING



TBK-03 (Borulu)	36 kV, VHF - 35 Sil	1
TBK-03 (Borusuz)	36 kV, VHF - 35 Sil	1

ORTA GERİLİM PARAFUDR KAPAMA / MEDIUM VOLTAGE SURGE ARRESTER



TPK-01	36 kV, 10 - 1600 kVA	250 - 3150A	1	-	-	-
TAIB 21/7	(08 İzolasyon Borusu)	-	-	21	7	1.15 veya (25m/rufo)

ALÇAK GERİLİM ISI BÜZÜŞMELİ BARA İZOLASYON TÜPLERİ
LOW VOLTAGE HEAT SHRINKABLE BUS INSULATION TUBES



Dikdörtgen Baralar (mm)	Ürün Kodu
20 x 5, 30 x 5 Tekli Bara	LVIT 30/10-A/U
30 x 10, 40 x 5 Tekli Bara	LVIT 75/25-A/U
30 x 10, 40 x 5 Çiftli Bara	
40 x 10 Tekli Bara	
40 x 10 Çiftli Bara	
50 x 10 Tekli Bara	
50 x 10 Çiftli Bara	
60 x 10 Tekli Bara	
60 x 10 Çiftli Bara	
75 x 10 Tekli Bara	
75 x 10 Çiftli Bara	
80 x 10 Tekli Bara	LVIT 150/50-A/U
80 x 10 Çiftli Bara	
100 x 10 Tekli Bara	
100 x 10 Çiftli Bara	
120 x 10 Tekli Bara	
120 x 10 Çiftli Bara	



Dairesel Baralar (mm)	Ürün Kodu
Çap 11 - 25 mm Bara	LVIT 30/10-A/U
Çap 25 - 55 mm Bara	LVIT 75/25-A/U
Çap 55 - 100 mm Bara	LVIT 150/50-A/U

İZOLASYON MALZEMELERİ

INSULATION MATERIALS

ALÇAK GERİLİM - ORTA GERİLİM KABLOR İÇİN TAMİR YAMALARI

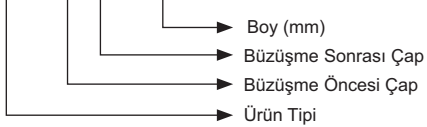
REPAIR PATCHES FOR LOW VOLTAGE - MEDIUM VOLTAGE CABLES



Ürün Kodu

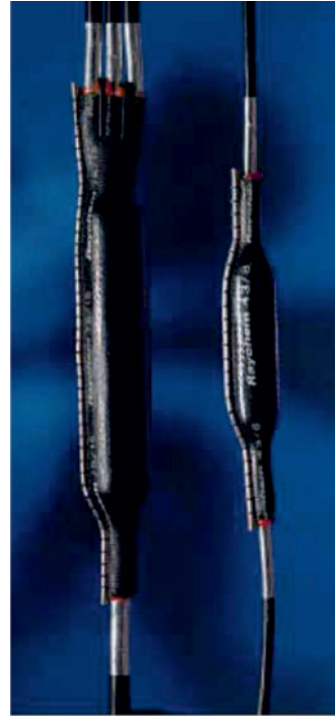
CRSM-34/10-500
CRSM-34/10-1000
CRSM-53/13-500
CRSM-53/13-1000
CRSM-84/20-500
CRSM-84/20-1000
CRSM-107/29-500
CRSM-107/29-1000
CRSM-143/36-500
CRSM-143/36-1000
CRSM-198/55-500
CRSM-198/55-1000
CRSM-250/98-500
CRSM-250/98-1000

CRSM - 84/20 - 1000



ISI BÜZÜŞMELİ TELEKOM KABLO EKLERİ

HEAT SHRINKABLE TELECOM CABLE ATTACHMENTS



YAMA SEÇİM TABLOSU

PATCH SELECTION TABLE:



1 kV Damar Ayırıcılar

Kablo Kesiti (mm²)

4x6....3x50+25 arası

3x70+35....3x240+120 arası

4x300....4x400 arası

1 kV Kablolar (mm²)

4x1,5 - 4x10

3x16+10, 3x35+16, 4x16, 4x35

3x50+25, 3x120+70, 4x50, 4x95

3x150+70, 3x240+120

4x120, 4x185

3x300+150, 3x400+185

4x240, 4x400

36 kV Kablolar (mm²)

1x50, 1x300

3x50, 3x95

3x120, 3x240



BEKT A-B-C

Ürün Tanımı

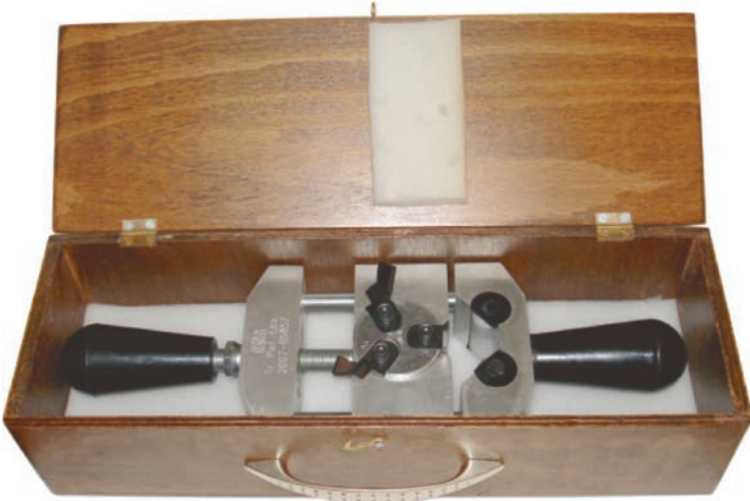
BEKT A

BEKT B

BEKT C

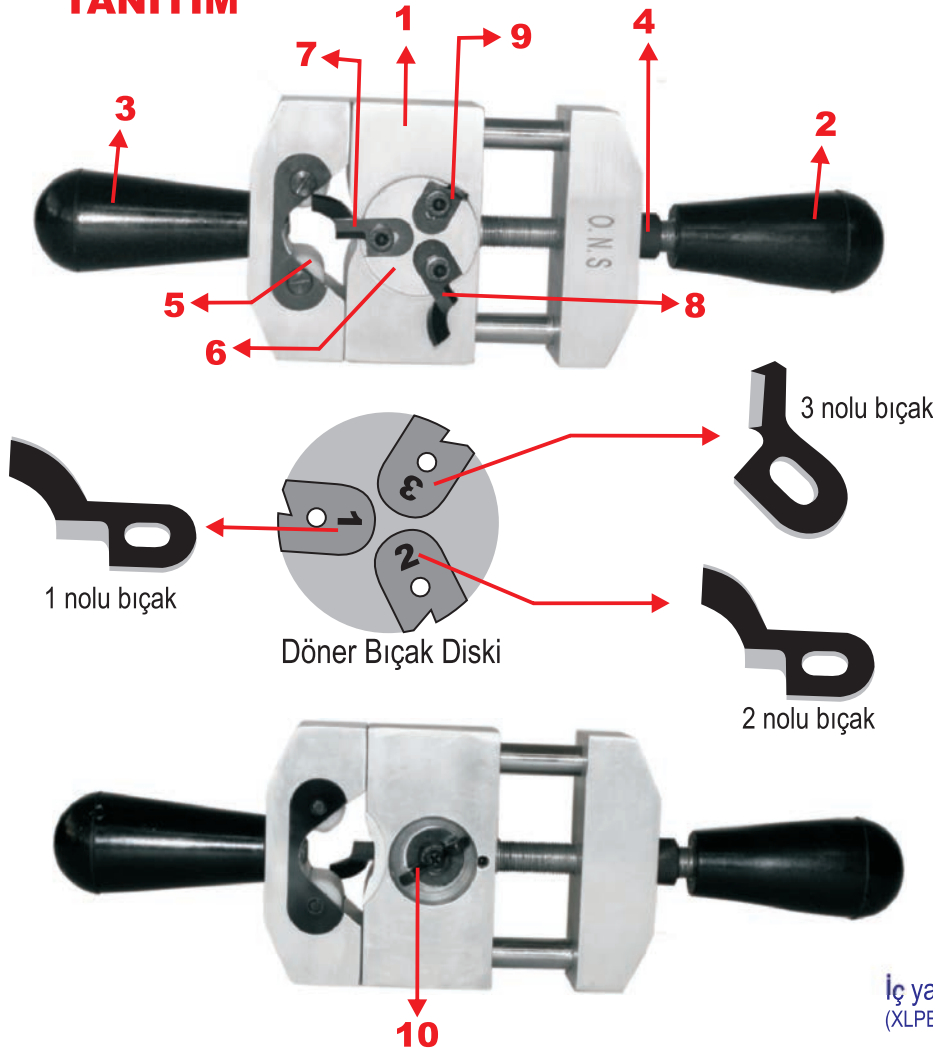
Seçim Tablosu

Kablo Kapasitesi (per)	İletken Çapı			
	0,4	0,5	0,6	0,9
6	-	A	-	A
10	-	A	-	A
20	A	A	A	B
30	A	A	B	B
50	B	B	B	C
100	B	B	C	C
150	C	C	C	-
200	C	C	C	-
300	C	C	-	-
400	C	-	-	-

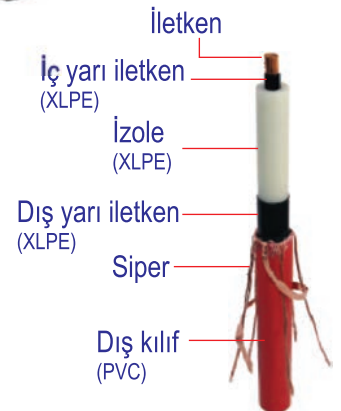


**PROTOTHEN – XLPE
YALITKANLI KABLOLAR
AYARLANABİLİR UÇ AÇMA APARATI**
PROTOTHEN - XLPE
INSULATED CABLES ADJUSTABLE
END OPENING APPARATUS

TANITIM



- 1- Ayarlanabilir kablo üst yatağı
- 2- Kablo tespit ayar vidası ve kolu
- 3- Sabit kol
- 4- Kontra somunu
- 5- Kablo yatağı makaraları
- 6- Döner bıçak diskisi
- 7- 1 nolu İzole kesim bıçağı
- 8- 2 nolu İzole kesim bıçağı
- 9- 3 nolu Dış yarı iletken sıyırma bıçağı
- 10- Bıçak diskisi sabitleme kelebek somunu

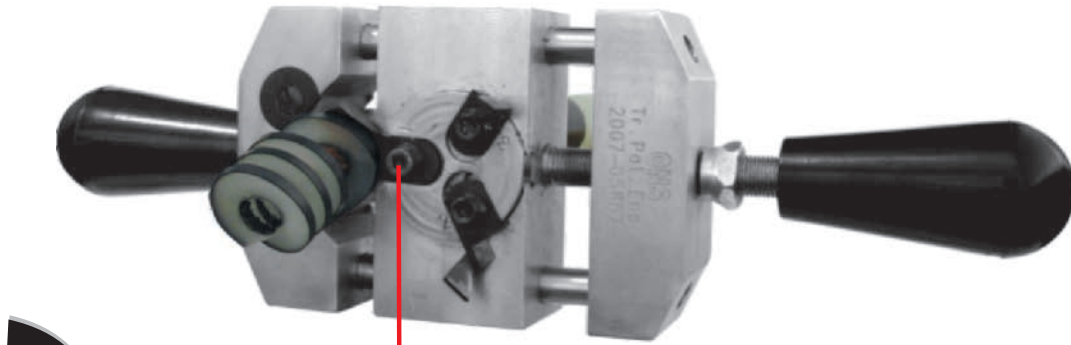
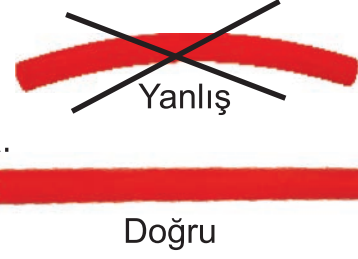


KULLANIM

İZOLE KESİMİ :

Kablo yandaki doğru resimdeki hale getirildikten sonra.

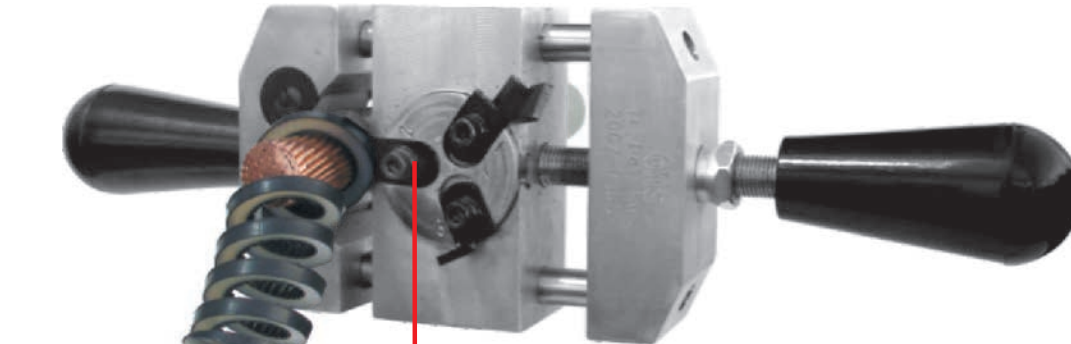
- 1- Dış kılıf (PVC) maket bıçağı yardımıyla gerekli uzunlukta sıyrılır.
- 2- İşlem yapılacak XLPE kablonun **kesimine göre** uygun bıçak seçilir. (bunun için kelebek sabitleme somunu **10 nolu parça** gevşetilir. Bıçak diski saat yönünün **aksi istikametinde** yavaşça döndürülerek bıçak seçimi yapılır.)
- 3- İzole kesim işlemi aparat saat yönünde çevrilerek istenen ölçüye gelinir.
- 4- Yeterli yalıtkan kesiminden sonra yalıtkanı **kopartmak** için aparatın ayar kolu **(2 nolu parça) 1 tur gevşetilerek** ve aparat **öne doğru çekilerek** çevrilir ve işlem tamamlanır.



1 nolu bıçak

Nominal Kesitler (mm²)

20.3/35 kV (1x35/16 rm ~ 1x500/35 rm)
18/30 kV (1x70/16 rm ~ 1x500/35 rm)



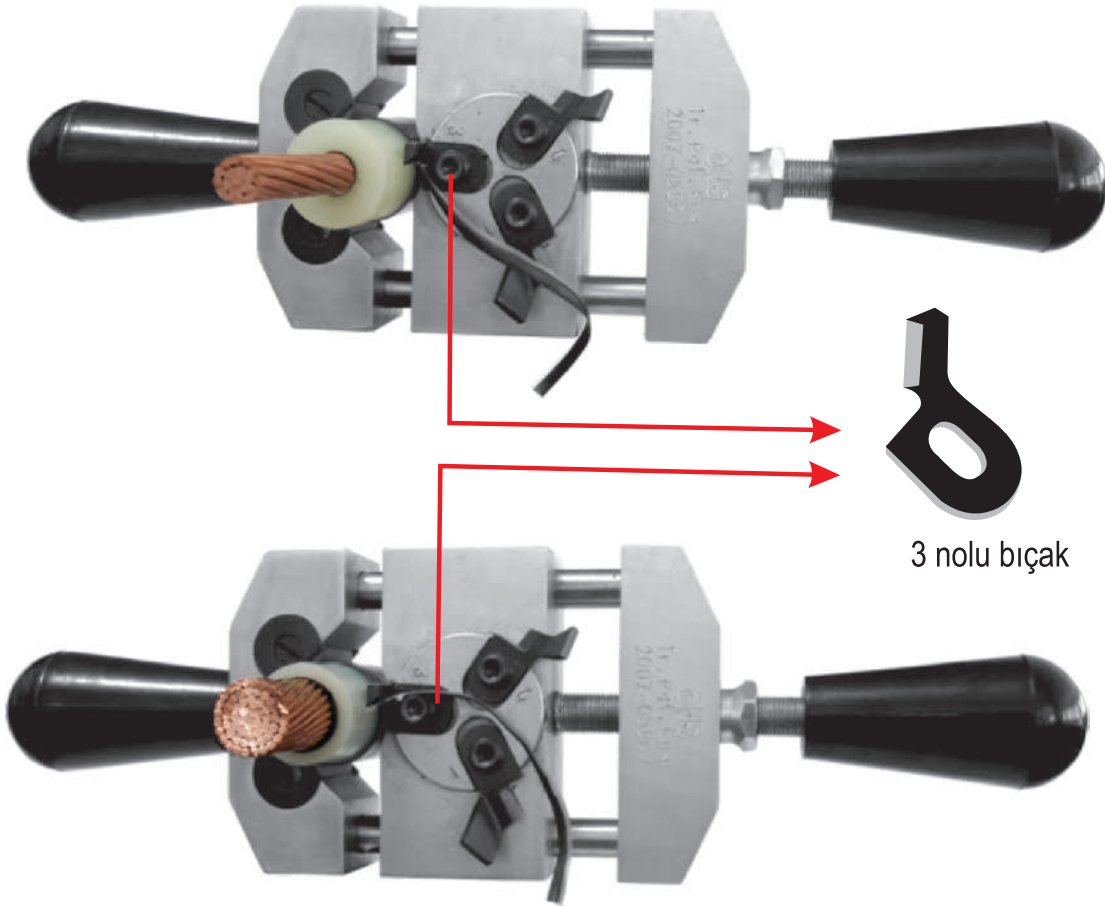
2 nolu bıçak

Nominal Kesitler (mm²)

12/20 kV (1x120/16 rm ~ 1x500/35 rm)
8,7/15 kV (1x120/16 rm ~ 1x500/35 rm)

DIŞ YARI İLETKEN SIYIRMA :

Dış yarı iletken sıyırma işlemi izole kesimi yapılmış kablolara uygulanır.
Resimlerde görüldüğü gibi.



ÖNEMLİ

PROTOTHEN XLPE İzoleli kabloların işlem için aparata uygulanmasında; aparat kablo üzerinde boşluksuz döndürülecek şekilde sıkılmalı ve kontra somunu sabitlenmelidir.

Kesim işlemi için kullanılacak bıçakların ayarları çok hassas olarak yapılmalıdır.(Bıçakların hassas ayarı yuva içersinde yapılır.)

Bıçaklar kendi yatakları içersinde ileri geri hareket edebilecek şekilde yapılmıştır.

KABLO ÇORAPLARI
CABLE SOCKS



A TİPİ / A TYPE

KABLO ÖLÇÜSÜ	ÇORAP UZUNLUĞU (mm)	GÖZ	ÖRGÜ SAYISI	ÇALIŞMA YÜKÜ (kg)
50 - 100 (15 mm)	600 mm	Tek - Çift	Çiftli - Üçlü	600/900 kg
100 - 200 (25 mm)	700 mm	Tek - Çift	Çiftli - Üçlü	1200/1800 kg
300 - 400 (37 mm)	850 mm	Tek - Çift	Çiftli - Üçlü	2000/3000 kg
600 - 900 (50 mm)	1150 mm	Tek - Çift	Çiftli - Üçlü	3000/4000 kg
1000 - 1400 (61 mm)	1250 mm	Tek - Çift	Çiftli - Üçlü	4500/6000 kg
1800 - 3600 (75 mm)	1450 mm	Tek - Çift	Çiftli - Üçlü	6000/9000 kg



AA TİPİ / AA TYPE

KABLO ÖLÇÜSÜ	ÇORAP UZUNLUĞU (mm)	ÖRGÜ SAYISI	ÇALIŞMA YÜKÜ (kg)
50 - 100 (15 mm)	600 mm	Çiftli - Üçlü	600/900 kg
100 - 200 (25 mm)	700 mm	Çiftli - Üçlü	1200/1800 kg
300 - 400 (37 mm)	850 mm	Çiftli - Üçlü	2000/3000 kg
600 - 900 (50 mm)	1150 mm	Çiftli - Üçlü	3000/4000 kg
1000 - 1400 (61 mm)	1250 mm	Çiftli - Üçlü	4500/6000 kg
1800 - 3600 (75 mm)	1450 mm	Çiftli - Üçlü	6000/9000 kg

KABLO BAĞLARI
CABLE TIES

STANDART KABLO BAĞLARI / STANDARD CABLE TIES



Boyutlar		Renk	Bağlama çapı (mm)	Açılma mukavemeti (kg)	Ambalaj Adeti	
Uzunluk (mm)	En (mm)				Paket	Koli
100	2.5	Beyaz - Siyah - Şeffaf	18	8.1	1.000	70.000
150		Beyaz - Siyah - Şeffaf	35		1.000	55.000
200		Beyaz - Siyah - Şeffaf	50		1.000	32.000
150	3.6	Beyaz - Siyah - Şeffaf	35	18	100	30.000
200		Beyaz - Siyah - Şeffaf	50		100	20.000
250		Beyaz - Siyah - Şeffaf	65		100	20.000
300		Beyaz - Siyah - Şeffaf	76		100	17.000
370		Beyaz - Siyah - Şeffaf	102		100	12.000
200	4.8	Beyaz - Siyah - Şeffaf	50	22	100	16.000
250		Beyaz - Siyah - Şeffaf	60		100	12.000
300		Beyaz - Siyah - Şeffaf	76		100	11.000
370		Beyaz - Siyah - Şeffaf	102		100	9.000
430		Beyaz - Siyah - Şeffaf	110		100	7.500
530		Beyaz - Siyah - Şeffaf	140		100	5.000
300	7.6	Beyaz - Siyah - Şeffaf	76	55	100	5.000
370		Beyaz - Siyah - Şeffaf	102		100	4.000
430		Beyaz - Siyah - Şeffaf	110		100	2.500
530		Beyaz - Siyah - Şeffaf	140		100	2.000
610		Beyaz - Siyah - Şeffaf	185		100	2.000
750		Beyaz - Siyah - Şeffaf	226		100	2.000
710	9	Beyaz - Siyah - Şeffaf	190	80	100	2.000
780		Beyaz - Siyah - Şeffaf	228		100	2.000
920		Beyaz - Siyah - Şeffaf	280		100	1.000
1020		Beyaz - Siyah - Şeffaf	295		100	1.000
1220		Beyaz - Siyah - Şeffaf	375		100	1.000



ULTRAVIOLE KABLO BAĞLARI / ULTRAVIOLETTE CABLE TIES



Boyutlar		Renk	Bağlama çapı (mm)	Açılma mukavemeti (kg)	Ambalaj Adeti	
Uzunluk (mm)	En (mm)				Paket	Koli
100	2.5	Siyah	18	8.1	1.000	70.000
150		Siyah	35		1.000	55.000
200		Siyah	50		1.000	32.000
150	3.6	Siyah	35	18	100	30.000
200		Siyah	50		100	20.000
250		Siyah	65		100	20.000
300		Siyah	76		100	17.000
200	4.8	Siyah	50	22	100	16.000
250		Siyah	60		100	12.000
300		Siyah	76		100	11.000
370		Siyah	102		100	9.000
430		Siyah	110		100	7.500
300	7.6	Siyah	76	55	100	5.000
370		Siyah	102		100	4.000
430		Siyah	110		100	2.500
530		Siyah	140		100	2.000
780	9	Siyah	228	80	100	2.000

KABLO BAĞLARI
CABLE TIES

METAL KABLO BAĞLARI / METAL CABLE TIES



Boyutlar		Material	Bağlama çapı (mm)	Açılma mukavemeti (kg)	Ambalaj Adeti	
Uzunluk (mm)	En (mm)				Paket	Koli
150	4.6	Material 304 Paslanmaz	44	55	100	8.000
200		Material 304 Paslanmaz	51		100	6.000
260		Material 304 Paslanmaz	69		100	5.000
300		Material 304 Paslanmaz	76		100	5.000
370		Material 304 Paslanmaz	102		100	4.000
520		Material 304 Paslanmaz	152		100	3.000
680		Material 304 Paslanmaz	203		100	2.000
840		Material 304 Paslanmaz	254		100	1.000
200	7.9	Material 304 Paslanmaz	50	120	100	5.000
300		Material 304 Paslanmaz	75		100	4.000
370		Material 304 Paslanmaz	102		100	3.000
520		Material 304 Paslanmaz	152		100	2.000
680		Material 304 Paslanmaz	203		100	2.000
840		Material 304 Paslanmaz	224		100	1.000

- Kendiliğinden kilitlenebilir kafa tasarımı, kurulumu hızlandırır ve kablo bağı gövdesi boyunca herhangi bir boyda kilitlemeyi sağlar.
- Güçlü ve dayanıklı kablo bağlama yöntemini temin eder.
- Çok çeşitli iç mekân ve dış mekân uygulama alanlarında kullanılabilir.
- Pürüzsüz yüzeyi ve yuvarlatılmış uçları ile kablunun korunmasını ve çalışan kişinin güvenliğini garanti eder.
- Şebeke kablolarında en üst düzey desteği sağlar.
- Genel amaçlı uygulamalar için: 304 paslanmaz çelik

- The self-lockable head design speeds up installation and allows locking of any length along the cable tie body.
- It provides a strong and durable cable tying method.
- It can be used in a wide range of indoor and outdoor applications.
- With its smooth surface and rounded ends, it guarantees the protection of the cable and the safety of the worker.
- Provides the highest level of support for mains cables.
- For general purpose applications: 304 stainless steel.

PASLANMAZ ÇELİK ETİKET
STAINLESS STEEL LABEL



Boy ve Genişlik (mm)

Paslanmaz Çelik Etiket 19x90 mm

Ambalaj Adeti

100



PVC KAPLI METAL KABLO BAĞLARI / PVC COATED METAL CABLE TIES



Boyutlar		Material	Bağlama çapı (mm)	Açılma mukavemeti (kg)	Ambalaj Adeti	
Uzunluk (mm)	En (mm)				Paket	Koli
150	4.6	Material 304 Paslanmaz	44	55	100	8.000
200		Material 304 Paslanmaz	51		100	6.000
260		Material 304 Paslanmaz	69		100	5.000
300		Material 304 Paslanmaz	76		100	5.000
370		Material 304 Paslanmaz	102		100	4.000
520		Material 304 Paslanmaz	152		100	3.000
680		Material 304 Paslanmaz	203		100	2.000
840		Material 304 Paslanmaz	254		100	1.000
200	7.9	Material 304 Paslanmaz	50	120	100	5.000
300		Material 304 Paslanmaz	75		100	4.000
370		Material 304 Paslanmaz	102		100	3.000
520		Material 304 Paslanmaz	152		100	2.000
680		Material 304 Paslanmaz	203		100	2.000
840		Material 304 Paslanmaz	224		100	1.000

PVC KAPLI METAL KABLO BAĞLARI ÖZELLİKLERİ:



- Kendiliğinden kilitlenebilir kafa tasarımı, kurulumu hızlandırır ve kablo bağı gövdesi boyunca herhangi bir boyda kilitlemeyi sağlar.
- Güçlü ve dayanıklı kablo bağlama yöntemini temin eder.
- Çok çeşitli iç mekân ve dış mekân uygulama alanlarında kullanılabilir.
- Pürüzsüz yüzeyi ve yuvarlatılmış uçları ile kablonun korunmasını ve çalışan kişinin güvenliğini garanti eder.
- Şebeke kablolarında en üst düzey desteği sağlar.
- Genel amaçlı uygulamalar için: 304 paslanmaz çelik
- Polyester kaplıdır.

PVC COATED METAL CABLE TIES PROPERTIES:



- Self-locking head design speeds up installation and allows locking of any length along the cable tie body.
- Provides a strong and durable cable tying method.
- Can be used in a wide range of indoor and outdoor applications.
- With its smooth surface and rounded ends, it guarantees the protection of the cable and the safety of the worker.
- Provides the highest level of support for mains cables.
- For general purpose applications: 304 stainless steel
- Polyester Coated

KABLO BAĞLARI
CABLE TIES


ETİKETLİ KABLO BAĞLARI / LABELED CABLE TIES

	Boyutlar		Renk	Bağlama çapı (mm)	Açılma mukavemeti (kg)	Ambalaj Adeti	
	Uzunluk (mm)	En (mm)				Paket	Koli
	100	2.5	Beyaz	18	8.1	100	30.000
	190	4.8	Beyaz	45	22	100	12.000


AÇILABİLİR KABLO BAĞLARI / OPENABLE CABLE TIES

	Boyutlar		Renk	Azami Sıkma çapı (mm)	Açılma mukavemeti (kg)	Ambalaj Adeti	
	Uzunluk (mm)	En (mm)				Paket	Koli
	200	7.6	Beyaz	50	36	100	5.000
	370	7.6	Beyaz	100	36	100	3.000

DİSTANSLI KABLO BAĞLARI / DİSTANSLI KABLO BAĞLARI

	Boyutlar		Renk	Bağlama çapı (mm)	Açılma mukavemeti (kg)	Ambalaj Adeti	
	Uzunluk (mm)	En (mm)				Paket	Koli
	100	2.5	Beyaz	18	8.1	100	50.000
	150	3.6	Beyaz	35	18	100	30.000
	200	4.8	Beyaz	50	22	100	12.000

ETİKETLİ KABLO BAĞLARI / LABELED CABLE TIES

	Boy ve Genişlik (mm)	Ambalaj Aded
		Bükülebilir Klips
	Bükülebilir Klips	1000
	Bükülebilir Klips	1000

KABLO BAĞI ETİKET TAŞIYICI / CABLE TIE LABEL CARRIER

	Boy ve Genişlik (mm)	Ambalaj Adeti
	Etiket Taşıyıcı 10x35 mm	100
Etiket Taşıyıcı 20x45 mm	100	

PANO ETİKET TAŞIYICI / PANEL LABEL CARRIER:

	Boy ve Genişlik (mm)	Ambalaj Adeti
	Pano Etiket Taşıyıcı 17x30 mm	100
Pano Etiket Taşıyıcı 17x50 mm	50	
Pano Etiket Taşıyıcı 17x75 mm	25	

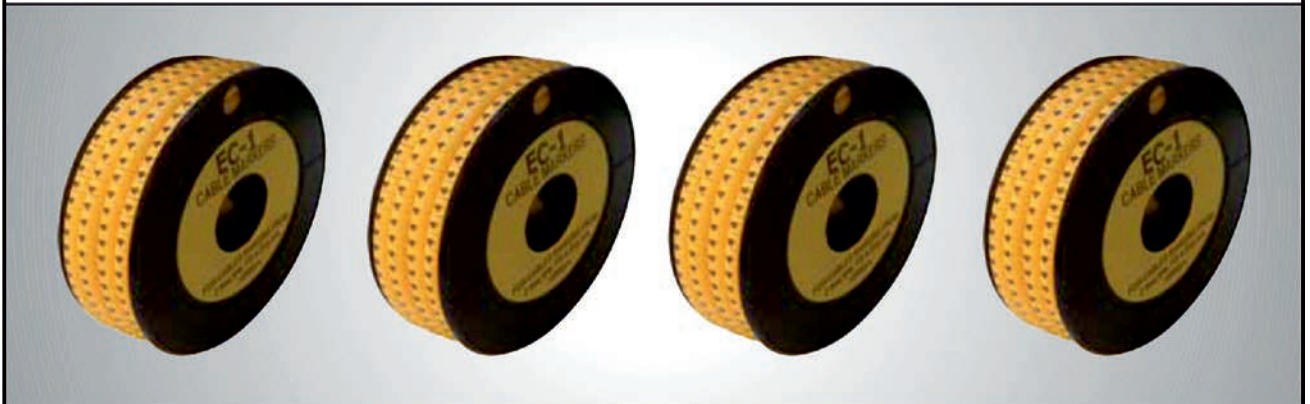
KABLO İŞARETLEME SİSTEMLERİ / PANEL LABEL CARRIER

KESİT	MAKARA
0.50 - 1 mm Kablolar için	1000
1.50 - 6 mm Kablolar için	1000
4 - 16 mm Kablolar için	500
10 - 25 mm Kablolar için	350

Sarı Zemin Üzerine Siyah Baskılı

0 1 2 3 4 5 6 7 8 9

A B C D E F G H I J K L M N O P Q R S T U V W X Y Z + -



KABLO AÇMA MAKARALARI CABLE OPENING REELS

Kablo açma makarası uzun metrajlı ağır kablolarda yerdeki sürtünmeyi %90 keser, kablo açılımını kolaylaştırır ve iş gücünden tasarruf sağlar. Düz ve köşe tipleri olarak farklı çeşitleri bulunmaktadır.

Cable opening pulley cuts the friction of the ground by 90% for long-length heavy cables, facilitates cable opening and saves labor. There are different types as flat and corner types.

KABLO AÇMA YER MAKARASI
CABLE OPENING GROUND REEL



KABLO AÇMA YER MAKARASI KÖŞE TİPİ
CABLE OPENING GROUND ROLLER CORNER TYPE



KABLO MAKARASI KALDIRMA / CABLE REEL LIFTING

HİDROLİK KABLO MAKARASI KALDIRICI / HYDRAULIC CABLE REEL LIFT





KABLO KROŞELERİ / CABLE CROCHETS

ANTI MANYETİK KABLO KROŞELERİ - VİDASI ve SOMUNU
ANTI MAGNETIC CABLE CLASKS - SCREW AND NUT

XLPE BETON DİREK KABLO KROŞESİ
XLPE CONCRETE POLE CABLE



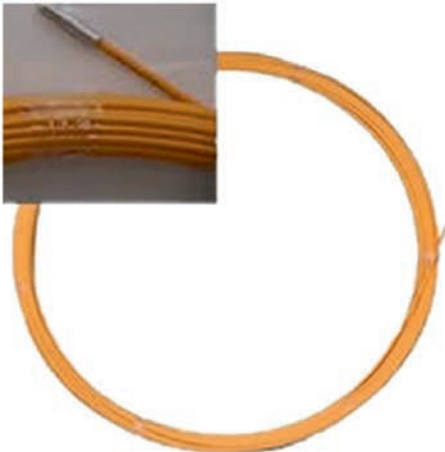
FİBER KILAVUZ VE SUSTALAR
FIBER GUIDE AND GILDE BARS



FİBER SUSTA ARABALARI
FIBER GILDE BARS CARS



FİBER KILAVUZ ÇUBUK SETİ / FIBER GILDE BAR SET



FİBER KILAVUZ ÇUBUĞU FIBER GUIDE BAR

Fiber Kılavuz Çubuğu, çekme ve kopmaya dayanıklı güçlü bir malzemedir. Cam elyaf malzemeden üretilmiş olup; hafif ve esnektir. Yer altı kablo döşemesinde kullanılır. Yer altı kablolarının çekiminden önce menholler arasında geçişi sağlar. Elektrik iletmeyen Fiber Kılavuz Çubuğu aynı zamanda kimyasal maddelere dayanıklıdır. Üzeri deforme olmayı önleyici plastik kaplıdır. Fiber Kılavuz çubuklarının üzeri 1 metreden 500 metreye kadar, birer metre aralıklarla damgalanmıştır. Çekmeye ve gerilmeye dayanıklıdır. Yüksek mukavemete sahip ve esnektir. Sıcak ve soğuk etkilere karşı dayanıklıdır. (-35 / +80) Burulma ve bükülme direncine sahiptir.

Fiber Guide Bar is a strong material that is resistant to tensile and tear. It is made of glass fiber material; light and flexible. Used in underground cable laying. Enables passage between manholes before drafting of underground cables. The non-conductive Fiber Guide Bar is also resistant to chemicals. It is covered with plastic to prevent deformation. Fiber Guide bars are stamped from 1 meter to 500 meters at intervals of one meter. Resistant to tensile and tensile. High strength and flexible. It is resistant to hot and cold effects. (-35 / +80) Torsion and bending resistance.



FİBER KILAVUZ BİRLEŞTİRME PARÇASI-FİBER KILAVUZ UCU FIBER GUIDE CONNECTION PART - FIBER GUIDE TIP

İki ayrı fiber kılavuzu birleştirmeye yarar.
It combines two separate fiber guides.

FİBER SUSTA FIBER GUIDE BAR

Fiber susta, yer altı kablo çekimlerinde kullanılır. Yer altı kablolarının döşenmesinde menholler arasında geçişi sağlar. Fiber Susta 14 mm, 12mm, 11mm, 9mm, 8mm çaplarında; 50 mt, 60mt, 70mt, 80mt, 100mt, 120mt, 150mt, 200mt, 250mt, 300mt veya istenilen ölçülerde kesilmektedir.

The fiber guide bar is used for underground cable drawing. Provides passage between manholes in laying underground cables. Fiber guide bar with diameters of 14mm, 12mm, 11mm, 9mm, 8mm; 50 meters, 60 meters, 70 meters, 80 meters, 100 meters, 120 meters, 150 meters, 200 meters, 250 meters, 300 meters or are cut to desired sizes.

KABLO BORULARI

CABLE PIPES

DESANT KORUGE BORULAR / DESANT CORRUGATED PIPES



Kullanım Alanları : Korumasız yer altı uygulamalarında ve beton-şap içinde kullanılmaktadır.

Usage Areas : It is used in unprotected underground applications and in concrete-screed.

ÜRÜN ADI	AMBALAJ
Q 50 HDPE KORUGE BORU	ÇUBUK / 6 mt
Q 90 HDPE KORUGE BORU	ÇUBUK / 6 mt
Q 110 HDPE KORUGE BORU	ÇUBUK / 6 mt

DESANT KANGAL BORULAR / DESANT COIL PIPES

Kullanım Alanları : Her türlü elektrik tesisatında, mekanik zorlamaların olduğu yerlerde, bina, makine, prefabrik yapılarda, sıva altı tüm uygulamalarda, beton içerisinde, alçıpan, duvar ya da asma tavan içerisinde kullanılabilir.

Usage Areas : It can be used in all kinds of electrical installations, where there are mechanical stresses, in buildings, machinery, prefabricated buildings, under plaster applications, in concrete, plasterboard, wall or suspended ceiling.



ÜRÜN ADI	AMBALAJ
DESANT 14 KANGAL BORU	KANGAL / 100mt
DESANT 14-4 ATÜ KANGAL BORU	KANGAL / 100mt
DESANT 18 KANGAL BORU	KANGAL / 100mt
DESANT 18-4 ATÜ KANGAL BORU	KANGAL / 100mt
DESANT 26 KANGAL BORU	KANGAL / 100mt
DESANT 32 KANGAL BORU	KANGAL / 100mt

Anma Çapı	: Q14	Q18	Q26	Q32
Anma Dış Çapı(mm)	: 14+0,6	18+0,3	26+0,4	32-0,4
Anma İç Çapı(mm)	: 11,8	15,8	23,6	28,7
Bobin Uzunluğu(m)	: 200	200	100	100

DESANT ÇUBUK BORULAR / DESANT BAR PIPES

Kullanım Alanları : Her türlü elektrik tesisatında, mekanik zorlamaların olduğu yerlerde, bina, makine, prefabrik yapılarda, sıva altı tüm uygulamalarda, beton içerisinde, alçıpan, duvar ya da asma tavan içerisinde kullanılabilir.

Usage Areas : It can be used in all kinds of electrical installations, where there are mechanical stresses, in buildings, machinery, prefabricated buildings, under plaster applications, in concrete, plasterboard, wall or suspended ceiling.



ÜRÜN ADI	AMBALAJ
DESANT 14 ÇUBUK BORU	3mt X 34
DESANT 14-4 ATÜ ÇUBUK BORU	3mt X 34
DESANT 18 ÇUBUK BORU	3mt X 34
DESANT 18-4 ATÜ ÇUBUK BORU	3mt X 34
DESANT 26 ÇUBUK BORU	3mt X 17

Anma Çapı	: Q14	Q18	Q26	Q32
Anma Dış Çapı(mm)	: 14+0,6	18+0,3	26+0,4	32-0,4
Anma İç Çapı(mm)	: 11,8	15,8	23,6	28,7
Bobin Uzunluğu(m)	: 200	200	100	100

SPİRAL BORULAR
SPIRAL PIPES

HALOGEN FREE ALEV YAYMAYAN SPİRAL BORULAR
SPIRAL PIPES WITHOUT HALOGEN FREE FLAME



ÜRÜN ADI	AMBALAJ
Q14 HALOGEN FREE ALEV YAYMAYAN SPİRAL BORU	KANGAL / 100 mt
Q16 HALOGEN FREE ALEV YAYMAYAN SPİRAL BORU	KANGAL / 100 mt
Q20 HALOGEN FREE ALEV YAYMAYAN SPİRAL BORU	KANGAL / 50 mt
Q25 HALOGEN FREE ALEV YAYMAYAN SPİRAL BORU	KANGAL / 50 mt

Anma İç Çapı	: Q14	Q16	Q20	Q25
Bobin Uzunluğu (m)	: 100	100	50	50

HALOGEN FREE SPİRAL BORULAR
HALOGEN FREE SPIRAL PIPES



ÜRÜN ADI	AMBALAJ
Q14 HALOGEN FREE SPİRAL BORU	KANGAL / 100 mt
Q16 HALOGEN FREE SPİRAL BORU	KANGAL / 100 mt
Q20 HALOGEN FREE SPİRAL BORU	KANGAL / 50 mt
Q25 HALOGEN FREE SPİRAL BORU	KANGAL / 50 mt

Anma İç Çapı	: Q14	Q16	Q20	Q25
Bobin Uzunluğu (m)	: 100	100	50	50

HALOGEN FREE BORULAR / HALOGEN FREE PIPES

HALOGEN FREE 10 ATÜ KANGAL BORULAR (ORTA SERİ)
HALOGEN FREE 10 ATU COIL PIPES (MEDIUM SERIES)

Kullanım Alanları : Dış basıncın fazla olduğu, mekanik zorlamaların olduğu yerlerde, bina, makine, prefabrik yapılarda, sıva altı ve sıva üstü tüm uygulamalarda, beton içerisinde, alçıpan, duvar ya da asma tavan içerisinde, halojen asit gazı oluşması istenmeyen bütün binalarda kullanılır. Kırılma, ezilme ve darbelere karşı dirençlidir. Kangal halinde üretiliyor olması kablo çekiminde rahatlık, işçilik tasarrufu, en az ek parça kullanımı gibi birçok avantaj sağlamaktadır.

Usage Areas : It is used in places where there is high external pressure, mechanical stresses, buildings, machinery, prefabricated structures, under plaster and over plaster applications, in concrete, plasterboard, walls or suspended ceilings and in all buildings where formation of halogen acid gas is not desired. Resistant to breakage, crushing and impact. The fact that it is produced in coils provides many advantages such as ease of cable drawing, labor saving, and the use of at least additional parts.



ÜRÜN ADI	AMBALAJ
Q*16*10 ATÜ HALOGEN FREE KANGAL BORU	KANGAL / 200mt
Q*20*10 ATÜ HALOGEN FREE KANGAL BORU	KANGAL / 200mt
Q*25*10 ATÜ HALOGEN FREE KANGAL BORU	KANGAL / 100mt
Q*32*10 ATÜ HALOGEN FREE KANGAL BORU	KANGAL / 100mt
Q*40*10 ATÜ HALOGEN FREE KANGAL BORU	KANGAL / 100mt
Q*50*10 ATÜ HALOGEN FREE KANGAL BORU	KANGAL / 100mt
Q*63*10 ATÜ HALOGEN FREE KANGAL BORU	KANGAL / 100mt
Q*75*10 ATÜ HALOGEN FREE KANGAL BORU	KANGAL / 50mt
Q*90*10 ATÜ HALOGEN FREE KANGAL BORU	KANGAL / 50mt
Q*110*10 ATÜ HALOGEN FREE KANGAL BORU	KANGAL / 50mt

Anma Çapı	: Q16	Q20	Q25	Q32	Q40	Q50	Q63	Q75	Q90	Q110
Anma Dış Çapı(mm)	: 16-0,3	20-0,3	25-0,4	32-0,4	40-0,4	50-0,5	63-0,6	75-0,6	90-0,8	110-0,8
Anma İç Çapı(mm)	: 12,4	16,4	20,1	25,4	32,6	42	54,4	65,6	79,6	98,4
Bobin Uzunluğu(m)	: 200	200	100	100	100	100	100	50	50	50

HALOGEN FREE BORULAR

HALOGEN FREE PIPES

HALOGEN FREE 6 ATÜ KANGAL BORULAR (HAFİF SERİ)

HALOGEN FREE 6 ATU COIL PIPES (LIGHT SERIES)

Kullanım Alanları : Dış basıncın fazla olmadığı, mekanik zorlamaların olduğu yerlerde, bina, makine, prefabrik yapılarda, sıva altı ve sıva üstü tüm uygulamalarda, beton içerisinde, alçıpan, duvar ya da asma tavan içerisinde, halojen asit gazı oluşması istenmeyen bütün binalarda kullanılır. Kırılma, ezilme ve darbelere karşı dirençlidir. Kangal halinde üretiliyor olması kablo çekiminde rahatlık, işçilik tasarrufu, en az ek parça kullanımı gibi birçok avantaj sağlamaktadır.

Usage Areas : It is used in places where there is not much external pressure, mechanical stresses, buildings, machinery, prefabricated buildings, under plaster and over plaster applications, in concrete, in gypsum board, wall or suspended ceiling, in all buildings where unwanted formation of halogen acid gas. Resistant to breakage, crushing and impact. The fact that it is produced in coils provides many advantages such as ease of cable drawing, labor saving, and the use of at least additional parts.



ÜRÜN ADI	AMBALAJ
Q*16*6 ATÜ HALOGEN FREE KANGAL BORU	KANGAL / 200mt
Q*20*6 ATÜ HALOGEN FREE KANGAL BORU	KANGAL / 200mt
Q*25*6 ATÜ HALOGEN FREE KANGAL BORU	KANGAL / 100mt
Q*32*6 ATÜ HALOGEN FREE KANGAL BORU	KANGAL / 100mt
Q*40*6 ATÜ HALOGEN FREE KANGAL BORU	KANGAL / 100mt
Q*50*6 ATÜ HALOGEN FREE KANGAL BORU	KANGAL / 100mt
Q*63*6 ATÜ HALOGEN FREE KANGAL BORU	KANGAL / 100mt
Q*75*6 ATÜ HALOGEN FREE KANGAL BORU	KANGAL / 50mt
Q*90*6 ATÜ HALOGEN FREE KANGAL BORU	KANGAL / 50mt
Q*110*6 ATÜ HALOGEN FREE KANGAL BORU	KANGAL / 50mt

Anma Çapı	:	Q16	Q20	Q25	Q32	Q40	Q50	Q63	Q75	Q90	Q110
Anma Dış Çapı(mm)	:	16-0,3	20-0,3	25-0,4	32-0,4	40-0,4	50-0,5	63-0,6	75-0,6	90-0,8	110-0,8
Anma İç Çapı(mm)	:	13,2	17,1	21,04	27,8	35	44,4	57	68,2	82,4	101,6
Bobin Uzunluğu(m)	:	200	200	100	100	100	100	100	50	50	50

HALOGEN FREE 6 ATÜ ÇUBUK BORULAR (HAFİF SERİ)

HALOGEN FREE 6 ATU BAR PIPES (LIGHT SERIES)

Kullanım Alanları : Dış basıncın fazla olmadığı sıva üstünde, sıva altında, alçıpan, örme duvar ya da asma tavan içinde, dış basıncın düşük olduğu her çeşit tesisatta, alçıpan, duvar ya da asma tavan içerisinde kullanılır. Çubuk şeklinde ve 3 mt üretiliyor olmasının sebebi kullanım kolaylığıdır. Bu tarz durumların olduğu yerlerde kangal boru kullanmak hem zaman hem işçilik anlamında külfettir.

Usage Areas : It is used on plaster, under plaster, plasterboard, knitted wall or suspended ceiling where external pressure is not much, in plasterboard, wall or suspended ceiling in all kinds of installations where external pressure is low. The reason that it is produced in the form of rod and 3 mt is ease of use. Using coils in such situations is both time and labor-intensive.



ÜRÜN ADI	AMBALAJ
Q*16*6 ATÜ HALOGEN FREE ÇUBUK BORU	3 mt x 34 Adet
Q*20*6 ATÜ HALOGEN FREE ÇUBUK BORU	3 mt x 34 Adet

Anma Çapı	:	Q16	Q20
Anma Dış Çapı(mm)	:	16-0,3	20-0,3
Anma İç Çapı(mm)	:	13,2	17,1
Bobin Uzunluğu(m)	:	200	200

HALOGEN FREE & ALEV YAYMAYAN BORULAR
HALOGEN FREE & FLAME-FREE PIPES

HALOGEN FREE ALEV YAYMAYAN 10 ATÜ KANGAL BORULAR (ORTA SERİ)
HALOGEN FREE FLAME-EXTENDED 10 ATU COIL PIPES (MEDIUM SERIES)

Kullanım Alanları : Dış basıncın fazla olduğu, mekanik zorlamaların olduğu yerlerde bina prefabrik yapılarda sıva altında beton içerisinde tünel kalıp uygulamalarında ve halojen asit gazı oluşması istenmeyen bütün binalarda kullanılabilir. Kırılma, ezilme ve darbelere karşı dirençlidir. Kangal halinde üretiliyor olması kablo çekiminde rahatlık, işçilik tasarrufu, en az ek parça kullanımı gibi birçok avantaj sağlamaktadır. Reçetesinde bulunan katkı malzemesi sayesinde alev iletmez, yangını geciktirici özelliğe sahiptir. Rengi turuncu, açık sarı ve kırmızı dışında her renkte olabilir.

Usage Areas : It can be used in tunnel prefabricated buildings under plaster in tunnel prefabricated buildings and in all buildings where unwanted formation of halogen acid gas in places where external pressure is high and where mechanical stresses are present. Resistant to breakage, crushing and impact. The fact that it is produced in coils provides many advantages such as ease of cable drawing, labor saving, and the use of at least additional parts. Thanks to the additive material in its prescription, it does not transmit flame and has fire retardant properties. The color can be any color except orange, light yellow and red.



ÜRÜN ADI	AMBALAJ
Q*16*10 ATÜ HALOGEN FREE ALEV YAYMAYAN KANGAL BORU	KANGAL / 200mt
Q*20*10 ATÜ HALOGEN FREE ALEV YAYMAYAN KANGAL BORU	KANGAL / 200mt
Q*25*10 ATÜ HALOGEN FREE ALEV YAYMAYAN KANGAL BORU	KANGAL / 100mt
Q*32*10 ATÜ HALOGEN FREE ALEV YAYMAYAN KANGAL BORU	KANGAL / 100mt
Q*40*10 ATÜ HALOGEN FREE ALEV YAYMAYAN KANGAL BORU	KANGAL / 100mt
Q*50*10 ATÜ HALOGEN FREE ALEV YAYMAYAN KANGAL BORU	KANGAL / 100mt
Q*63*10 ATÜ HALOGEN FREE ALEV YAYMAYAN KANGAL BORU	KANGAL / 100mt
Q*75*10 ATÜ HALOGEN FREE ALEV YAYMAYAN KANGAL BORU	KANGAL / 50mt
Q*90*10 ATÜ HALOGEN FREE ALEV YAYMAYAN KANGAL BORU	KANGAL / 50mt
Q*110*10 ATÜ HALOGEN FREE ALEV YAYMAYAN KANGAL BORU	KANGAL / 50mt

Anma Çapı	: Q16	Q20	Q25	Q32	Q40	Q50	Q63	Q75	Q90	Q110
Anma Dış Çapı(mm)	: 16-0,3	20-0,3	25-0,4	32-0,4	40-0,4	50-0,5	63-0,6	75-0,6	90-0,8	110-0,8
Anma İç Çapı(mm)	: 12,4	16,4	20,1	25,4	32,6	42	54,4	65,6	79,6	98,4
Bobin Uzunluğu(m)	: 200	200	100	100	100	100	100	100	100	100

HALOGEN FREE 6 ATÜ KANGAL BORULAR (HAFİF SERİ)
HALOGEN FREE 6 ATU COIL PIPES (LIGHT SERIES)

Kullanım Alanları : Mekanik zorlamaların fazla olmadığı yerlerde, bina prefabrik yapılarda ve halojen asit gazı oluşması istenmeyen bütün binalarda kullanılabilir. Kırılma, ezilme ve darbelere karşı dirençlidir. Kangal halinde üretiliyor olması kablo çekiminde rahatlık, işçilik tasarrufu, en az ek parça kullanımı gibi birçok avantaj sağlamaktadır. Reçetesinde bulunan katkı malzemesi sayesinde, alev iletmez, yangın geciktirici özelliğe sahiptir. Rengi turuncu, açık sarı ve kırmızı dışında her renkte olabilir.

Usage Areas : It can be used in buildings where mechanical stresses are not high, building prefabricated buildings and all buildings where halogen acid gas formation is not desired. Resistant to breakage, crushing and impact. The fact that it is produced in coils provides many advantages such as ease of cable drawing, labor saving, and the use of at least additional parts. Thanks to the additive in the prescription, it does not transmit flame and has fire retardant properties. The color can be any color except orange, light yellow and red.



ÜRÜN ADI	AMBALAJ
Q*16*6 ATÜ HALOGEN FREE ALEV YAYMAYAN KANGAL BORU	KANGAL / 200mt
Q*20*6 ATÜ HALOGEN FREE ALEV YAYMAYAN KANGAL BORU	KANGAL / 200mt
Q*25*6 ATÜ HALOGEN FREE ALEV YAYMAYAN KANGAL BORU	KANGAL / 100mt
Q*32*6 ATÜ HALOGEN FREE ALEV YAYMAYAN KANGAL BORU	KANGAL / 100mt
Q*40*6 ATÜ HALOGEN FREE ALEV YAYMAYAN KANGAL BORU	KANGAL / 100mt
Q*50*6 ATÜ HALOGEN FREE ALEV YAYMAYAN KANGAL BORU	KANGAL / 100mt
Q*63*6 ATÜ HALOGEN FREE ALEV YAYMAYAN KANGAL BORU	KANGAL / 100mt
Q*75*6 ATÜ HALOGEN FREE ALEV YAYMAYAN KANGAL BORU	KANGAL / 50mt
Q*90*6 ATÜ HALOGEN FREE ALEV YAYMAYAN KANGAL BORU	KANGAL / 50mt
Q*110*6 ATÜ HALOGEN FREE ALEV YAYMAYAN KANGAL BORU	KANGAL / 50mt

Anma Çapı	: Q16	Q20	Q25	Q32	Q40	Q50	Q63	Q75	Q90	Q110
Anma Dış Çapı(mm)	: 16-0,3	20-0,3	25-0,4	32-0,4	40-0,4	50-0,5	63-0,6	75-0,6	90-0,8	110-0,8
Anma İç Çapı(mm)	: 13,2	17,1	21,04	27,8	35	44,4	57	68,2	82,4	101,6
Bobin Uzunluğu(m)	: 200	200	100	100	100	100	100	50	50	50



HALOGEN FREE & ALEV YAYMAYAN BORULAR
HALOGEN FREE & FLAME-FREE PIPES

HALOGEN FREE ALEV YAYMAYAN 6 ATÜ ÇUBUK BORULAR (HAFİF SERİ)
HALOGEN FREE FLAME PIPES WITHOUT 6 ATU BAR (LIGHT SERIES)

Kullanım Alanları : Dış basıncın fazla olmadığı sıva üstünde, sıva altında, alçıpan, örme duvar ya da asma avan içinde, dış basıncın düşük olduğu her çeşit tesisatta, alçıpan, duvar ya da asma tavan içerisinde kullanılır. Çubuk şeklinde ve 3 m'lik olmasının sebebi kullanım kolaylığıdır. Bu tarz durumların olduğu yerlerde kangal boru kullanmak hem zaman hem de işçilik anlamında külfettir.

Usage Areas : It is used on plaster, under plaster, plasterboard, knitted wall or suspended ceiling where external pressure is not much, in plasterboard, wall or suspended ceiling in all kinds of installations where external pressure is low. It is rod shaped and 3 meters because of its ease of use. In such situations, the use of coiled pipe is both sulphate in terms of time and labor.



ÜRÜN ADI	AMBALAJ
Q*16*6 ATÜ HALOGEN FREE ALEV YAYMAYAN ÇUBUK BORU	3 mt x 34 Adet
Q*20*6 ATÜ HALOGEN FREE ALEV YAYMAYAN ÇUBUK BORU	3 mt x 34 Adet

Anma Çapı	: Q16	Q20
Anma Dış Çapı(mm)	: 16-0,3	20-0,3
Anma İç Çapı(mm)	: 12,4	16,4
Bobin Uzunluğu(m)	: 200	200



YILDIZTEK
ELEKTRİK-ENERJİ-İNŞAAT

KARE BUATLAR VE KAPAKLARI
SQUARE JUNCTIONS AND COVERS

HALOGEN FREE ALEV YAYMAYAN KARE BUATLAR
HALOGEN FREE FLAME NO-SQUARE JUNCTIONS

Kullanım Alanları : Sıva altı uygulamalarda, bağlantı amaçlı güvenle kullanılır. Alev yaymaz ve halojen asit gazı çıkarmaz özelliğe sahiptir.

Usage Areas : It can be used safely for connection purposes in recessed applications. It does not emit flame and does not emit halogen acid gas.



ÜRÜN ADI	AMBALAJ
100x100x45 HALOGEN FREE ALEV YAYMAYAN KARE BUAT	240 adet
120x120x50 HALOGEN FREE ALEV YAYMAYAN KARE BUAT	160 adet
150x150x55 HALOGEN FREE ALEV YAYMAYAN KARE BUAT	120 adet
200x200x60 HALOGEN FREE ALEV YAYMAYAN KARE BUAT	60 adet

HALOGEN FREE ALEV YAYMAYAN BUAT KAPAĞI
HALOGEN FREE FLAME SPREADER

Kullanım Alanları : Sıva altı uygulamalarda, bağlantı amaçlı güvenle kullanılır. Alev yaymaz ve halojen asit gazı çıkarmaz özelliğe sahiptir.

Usage Areas : It can be used safely for connection purposes in recessed applications. It does not emit flame and does not emit halogen acid gas.



ÜRÜN ADI	AMBALAJ
100x100 HALOGEN FREE ALEV YAYMAYAN KARE BUAT KAPAĞI	240 adet
120x120 HALOGEN FREE ALEV YAYMAYAN KARE BUAT KAPAĞI	160 adet
150x150 HALOGEN FREE ALEV YAYMAYAN KARE BUAT KAPAĞI	120 adet
200x200 HALOGEN FREE ALEV YAYMAYAN KARE BUAT KAPAĞI	60 adet

HALOGEN FREE KARE BUATLAR
HALOGEN FREE SQUARE JUNCTIONS

Kullanım Alanları : Sıva altı uygulamalarda, bağlantı amaçlı güvenle kullanılır. Alev yaymaz ve halojen asit gazı çıkarmaz özelliğe sahiptir.

Usage Areas : It can be used safely for connection purposes in recessed applications. It does not emit flame and does not emit halogen acid gas.



ÜRÜN ADI	AMBALAJ
100x100x45 HALOGEN FREE KARE BUAT	240 adet
120x120x50 HALOGEN FREE KARE BUAT	160 adet
150x150x55 HALOGEN FREE KARE BUAT	120 adet
200x200x60 HALOGEN FREE KARE BUAT	60 adet

HALOGEN FREE KARE BUAT KAPAĞI
HALOGEN FREE SPREADER

Kullanım Alanları : Sıva altı uygulamalarda, bağlantı amaçlı güvenle kullanılır. Alev yaymaz ve halojen asit gazı çıkarmaz özelliğe sahiptir.

Usage Areas : It can be used safely for connection purposes in recessed applications. It does not emit flame and does not emit halogen acid gas.



ÜRÜN ADI	AMBALAJ
100x100 HALOGEN FREE KARE BUAT KAPAĞI	240 adet
120x120 HALOGEN FREE KARE BUAT KAPAĞI	160 adet
150x150 HALOGEN FREE KARE BUAT KAPAĞI	120 adet
200x200 HALOGEN FREE KARE BUAT KAPAĞI	60 adet

BUAT KAPAKLARI

JUNCTION COVERS



ÜRÜN ADI	AMBALAJ
LÜKS BOMBELİ BUAT KAPAĞI	100ADET

DİRSEK & MUFLAR / ELBOWS & MUFFLES

HALOGEN FREE ALEV YAYMAYAN DİRSEKLER

HALOGEN FREE FLAME ELBOWS



ÜRÜN ADI	AMBALAJ
Q14 DİRSEK HALOGEN FREE ALEV YAYMAYAN	1000 ADET
Q16 DİRSEK HALOGEN FREE ALEV YAYMAYAN	1000 ADET
Q20 DİRSEK HALOGEN FREE ALEV YAYMAYAN	1000 ADET
Q25 DİRSEK HALOGEN FREE ALEV YAYMAYAN	1000 ADET

HALOGEN FREE DİRSEKLER

HALOGEN FREE ELBOWS



ÜRÜN ADI	AMBALAJ
Q14 DİRSEK HALOGEN FREE	1000 ADET
Q16 DİRSEK HALOGEN FREE	1000 ADET
Q20 DİRSEK HALOGEN FREE	1000 ADET
Q25 DİRSEK HALOGEN FREE	1000 ADET

90° DERECE DİRSEK

90 ° ELBOW

İki boruyu 90° ile birleştirmede dirsekten faydaniılmaktadır.

Elbow is used for joining two pipes with 90 °.

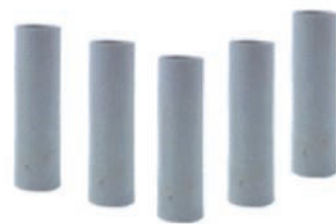


BORU MUFU

PIPE MUF

Düz boru ile spiral boruyu birleştirme işleminde kullanılmaktadır.

It is used for joining straight pipe and spiral pipe.



PVC KABLO KANALLARI
PVC CABLE TRAYS

PVC KABLO KANALLARI

ÜRÜN ADI	Ambalaj (mt.)
13x12,5 mm Kablo Kanalı Şeffaf Kanal (Led İçin) IP40	300 mt.
12x12 mm Kapalı Tip Kablo Kanalı (Canalex) IP40	250 mt.
15x10 mm Kapalı Tip Kablo Kanalı (Canalex) IP40	250 mt.
16x16 mm Kapalı Tip Kablo Kanalı (Canalex) IP40	250 mt.
20x15 mm Kapalı Tip Kablo Kanalı (Canalex) IP40	144 mt.
25x16 mm Kapalı Tip Kablo Kanalı (Canalex) IP40	150 mt.
25x25 mm Kapalı Tip Kablo Kanalı (Canalex) IP40	100 mt.
40x16 mm Kapalı Tip Kablo Kanalı (Canalex) IP40	100 mt.
40x25 mm Kapalı Tip Kablo Kanalı (Canalex) IP40	80 mt.
40x40 mm Kapalı Tip Kablo Kanalı (Canalex) IP40	50 mt.
60x40 mm Kapalı Tip Kablo Kanalı (Canalex) IP40	40 mt.
60x60 mm Kapalı Tip Kablo Kanalı (Canalex) IP40	32 mt.
80x40 mm Kapalı Tip Kablo Kanalı (Canalex) IP40	30 mt.
80x60 mm Kapalı Tip Kablo Kanalı (Canalex) IP40	24 mt.
100x40 mm Kapalı Tip Kablo Kanalı (Canalex) IP40	24 mt.
100x60 mm Kapalı Tip Kablo Kanalı (Canalex) IP40	20 mt.
12x12 mm Kapalı Tip Kablo Kanalı (Canalex) Yapışkan Bantlı	250 mt.
15x10 mm Kapalı Tip Kablo Kanalı (Canalex) Yapışkan Bantlı	230 mt.
16x16 mm Kapalı Tip Kablo Kanalı (Canalex) Yapışkan Bantlı	230 mt.
20x15 mm Kapalı Tip Kablo Kanalı (Canalex) Yapışkan Bantlı	144 mt.
25x16 mm Kapalı Tip Kablo Kanalı (Canalex) Yapışkan Bantlı	150 mt.
25x25 mm Kapalı Tip Kablo Kanalı (Canalex) Yapışkan Bantlı	100 mt.
40x16 mm Kapalı Tip Kablo Kanalı (Canalex) Yapışkan Bantlı	100 mt.
40x25 mm Kapalı Tip Kablo Kanalı (Canalex) Yapışkan Bantlı	80 mt.
40x40 mm Kapalı Tip Kablo Kanalı (Canalex) Yapışkan Bantlı	50 mt.
60x40 mm Kapalı Tip Kablo Kanalı (Canalex) Yapışkan Bantlı	40 mt.

PVC KABLO KANALLARI

ÜRÜN ADI	Ambalaj (mt.)
23x23 mm Tavan Köşe Kanalı	120 mt.
50'lik Fugalı Süpürgelik	60 mt.
25'lik Tezgah Süpürgeliği (100 cm)	60 mt.
60x15 mm Balık Sırtı Kanal (Zemin İçin)	40 mt.
60x15 mm Balık Sırtı Kanal L Köşe	24 Ad.
60x15 mm Balık Sırtı Kanal Ek Parçası	50 Ad.
60x15 mm Balık Sırtı Kanal Sonlama Kapağı	50 Ad.
60x15 mm Balık Sırtı Kanal T Köşe	10 Ad.
75x18 mm Balık Sırtı Kanal (Zemin İçin)	30 mt.
75x18 mm Balık Sırtı Kanal L Köşe	15 Ad.
75x18 mm Balık Sırtı Kanal Ek Parçası	50 Ad.
75x18 mm Balık Sırtı Kanal Sonlama Kapağı	50 Ad.
75x18 mm Balık Sırtı Kanal T Köşe	8 Ad.
90x20 mm Balık Sırtı Kanal (Zemin İçin)	20 mt.
90x20 mm Balık Sırtı Kanal L Köşe	20 Ad.
90x20 mm Balık Sırtı Kanal Ek Parçası	50 Ad.
90x20 mm Balık Sırtı Kanal Sonlama Kapağı	50 Ad.
90x20 mm Balık Sırtı Kanal T Köşe	12 Ad.



PVC KABLO KANALLARI
PVC CABLE TRAYS

PVC KABLO KANALLARI

ÜRÜN ADI	Ambalaj (mt.)
10x08 mm Kablo Kanalı Eko	330 mt.
12x12 mm Kablo Kanalı Eko	250 mt.
15x10 mm Kablo Kanalı Eko	250 mt.
15x15 mm Kablo Kanalı Eko	250 mt.
16x16 mm Kablo Kanalı Eko	250 mt.
20x10 mm Kablo Kanalı Eko	200 mt.
25x16 mm Kablo Kanalı Eko	150 mt.
25x25 mm Kablo Kanalı Eko	100 mt.
25x40 mm Kablo Kanalı Eko	80 mt.
30x10 mm Kablo Kanalı Eko - Bölmeli	140 mt.
30x15 mm Kablo Kanalı Eko	140 mt.
30x16 mm Kablo Kanalı Eko - Bölmeli	140 mt.
30x16 mm Kablo Kanalı Eko	140 mt.
30x25 mm Kablo Kanalı Eko	80 mt.
30x30 mm Kablo Kanalı Eko	80 mt.
40x16 mm Kablo Kanalı Eko - Bölmeli	100 mt.
40x16 mm Kablo Kanalı Eko	100 mt.
40x25 mm Kablo Kanalı Eko	80 mt.
40x40 mm Kablo Kanalı Eko	50 mt.
40x60 mm Kablo Kanalı Eko	40 mt.
60x25 mm Kablo Kanalı Eko - Bölmeli	40 mt.
60x40 mm Kablo Kanalı Eko	40 mt.
50x50 mm Kablo Kanalı Eko	30 mt.
60x60 mm Kablo Kanalı Eko	32 mt.
75x75 mm Kablo Kanalı Eko	28 mt.
80x40 mm Kablo Kanalı Eko	30 mt.
80x60 mm Kablo Kanalı Eko	24 mt.
100x40 mm Kablo Kanalı Eko (Priz Seti Takılabilir)	24 mt.
100x37 mm Kablo Kanalı İçten Kapaklı Kanal Eko Folyolu (Priz Seti Takılabilir)	30 mt.
100x50 mm Kablo Kanalı İçten Kapaklı Kanal Eko Folyolu (Priz Seti Takılabilir)	20 mt.
100x60 mm Kablo Kanalı Eko (Priz Seti Takılabilir)	20 mt.
120x60 mm Kablo Kanalı Eko	16 mt.
100x100 mm Kablo Kanalı Eko	20 mt.

PVC KABLO KANALLARI
PVC CABLE TRAYS

PVC KABLO KANALLARI

ÜRÜN ADI	Ambalaj (mt.)
9x5 mm Kablo Kanalı Kendinden Kapaklı Eko	500 mt.
9,5x7 mm Kablo Kanalı Şeffaf Kanal Eko	500 mt.
12x7,5 mm Kablo Kanalı Kendinden Kapaklı Eko	350 mt.
13x12,5 mm Kablo Kanalı Kendinden Kapaklı Eko	300 mt.
10x8 mm Kablo Kanalı Eko (Yapışkan Bantlı)	330 mt.
10x10 mm Kablo Kanalı Kendinden Kapaklı Eko (Yapışkan Bantlı)	320 mt.
12x12 mm Kablo Kanalı Eko (Yapışkan Bantlı)	250 mt.
15x10 mm Kablo Kanalı Eko (Yapışkan Bantlı)	230 mt.
16x16 mm Kablo Kanalı Eko (Yapışkan Bantlı)	230 mt.
20x10 mm Kablo Kanalı Eko (Yapışkan Bantlı)	180 mt.
25x16 mm Kablo Kanalı Eko (Yapışkan Bantlı)	150 mt.
25x25 mm Kablo Kanalı Eko (Yapışkan Bantlı)	100 mt.
25x40 mm Kablo Kanalı Eko (Yapışkan Bantlı)	80 mt.
30x10 mm Kablo Kanalı Eko (Yapışkan Bantlı) - Bölmeli	140 mt.
30x16 mm Kablo Kanalı Eko (Yapışkan Bantlı)	140 mt.
30x25 mm Kablo Kanalı Eko (Yapışkan Bantlı)	80 mt.
40x16 mm Kablo Kanalı Eko (Yapışkan Bantlı)	100 mt.
40x25 mm Kablo Kanalı Eko (Yapışkan Bantlı)	80 mt.
40x40 mm Kablo Kanalı Eko (Yapışkan Bantlı)	50 mt.
60x40 mm Kablo Kanalı Eko (Yapışkan Bantlı)	40 mt.
60x15 mm Kablo Kanalı Eko (Yapışkan Bantlı) - Balık Sırtı	40 mt.
75x18 mm Kablo Kanalı Eko (Yapışkan Bantlı) - Balık Sırtı	30 mt.
90x20 mm Kablo Kanalı Eko (Yapışkan Bantlı) - Balık Sırtı	20 mt.

PVC KABLO KANALLARI

ÜRÜN ADI	Ambalaj (mt.)
100x50 mm Kablo Kanalı İçten Kapaklı Halojen Free Meksplus	20 mt.
100x50 mm Kablo Kanalı Ara Bölmeli Halojen Free Meksplus	150 mt.
100x50-37 mm Kablo Kanalı İç Köşe (Hareketli) Halojen Free - Meksplus	12 Ad.
100x50 mm Kablo Kanalı Dış Köşe (Hareketli) Halojen Free - Meksplus	10 Ad.
100x50 mm Kablo Kanalı T Parçası Halojen Free - Meksplus	8 Ad.
100x50 mm Kablo Kanalı 90° L Köşe Halojen Free - Meksplus	8 Ad.
100x50 mm Kablo Kanalı Ek Parça (Üçlü Set) Halojen Free - Meksplus	100 Ad.
100x50 mm Kablo Kanalı Uç Tapa Halojen Free - Meksplus	40 Ad.
PMS (100x37/50) (45x45) (1'li) Halojen Free	20 Ad.
PMS (100x37/50) (45x45) (2'li) Halojen Free	14 Ad.
PMS (100x37/50) (45x45) (3'lü) Halojen Free	12 Ad.
25x16 mm Kablo Kanalı Halojen Free Serisi	150 mt.
25x25 mm Kablo Kanalı Halojen Free Serisi	100 mt.
40x25 mm Kablo Kanalı Halojen Free Serisi	80 mt.
40x40 mm Kablo Kanalı Halojen Free Serisi	50 mt.



KABLO VE İLETKENLERDE KULLANILAN MALZEMELER

MATERIALS USED IN CABLES AND CONDUCTORS

PVC KABLO KANALLARI

PVC CABLE TRAYS

PVC KABLO KANALLARI

ÜRÜN ADI	Ambalaj (mt.)
15x15 mm Kablo Kanalı Meks	250 mt.
16x16 mm Kablo Kanalı Meks	250 mt.
25x16 mm Kablo Kanalı Meks	150 mt.
25x25 mm Kablo Kanalı Meks	100 mt.
30x15 mm Kablo Kanalı Meks	140 mt.
30x30 mm Kablo Kanalı Meks	80 mt.
40x17 mm Kablo Kanalı Tam Kapaklı Meks	100 mt.
40x25 mm Kablo Kanalı Meks	80 mt.
40x40 mm Kablo Kanalı Meks	50 mt.
60x25 mm Kablo Kanalı Meks (Bölmeli)	40 mt.
60x40 mm Kablo Kanalı Meks	40 mt.
75x22 mm Kablo Kanalı Meks (Bölmeli)	50 mt.
80x60 mm Kablo Kanalı Meks	24 mt.
100x36 mm Kablo Kanalı Meks	30 mt.
100x40 mm Kablo Kanalı Meks	24 mt.
100x48 mm Kablo Kanalı Meks	24 mt.
120x70 mm Kablo Kanalı Meks - İçten Kapaklı Aksesuarsız	16 mt.
170x70 mm Kablo Kanalı Meks - İçten Kapaklı Aksesuarsız	12 mt.
250x70 mm Kablo Kanalı Meks - İçten Kapaklı Aksesuarsız	8 mt.
100x60 mm Kablo Kanalı Meks	20 mt.
120x60 mm Kablo Kanalı Meks	16 mt.
100x37 mm Kablo Kanalı Meks - İçten Kapaklı Folyolu	30 mt.
100x41 mm Kablo Kanalı Meks - İçten Kapaklı Folyolu	24 mt.
100x50 mm Kablo Kanalı Meks - İçten Kapaklı Folyolu	20 mt.
40x25 mm Kablo Kanalı (İçten Kapaklı) Meksplus	80 mt.
100x37 mm Kablo Kanalı (İçten Kapaklı) Meksplus	30 mt.
100x41 mm Kablo Kanalı (İçten Kapaklı) Meksplus	24 mt.
100x50 mm Kablo Kanalı (İçten Kapaklı) Meksplus - 2mm Kablo Kanalı Ek Kalın	20 mt.
120x70 mm Kablo Kanalı (İçten Kapaklı) Meksplus - Aksesuarsız	16 mt.
170x50 mm Kablo Kanalı (İçten Kapaklı) Meksplus	12 mt.
170x70 mm Kablo Kanalı (İçten Kapaklı) Meksplus - Aksesuarsız	8 mt.
250x70 mm Kablo Kanalı (İçten Kapaklı) Meksplus - Aksesuarsız	8 mt.
100x50 mm Kablo Kanalı (İçten Kapaklı) (KPMS Serisi)	20 mt.
100x50 mm Kablo Kanalı (KPMS Montaj Aparatı)	50 mt.
75x60 mm Klima Kanalı	30 mt.
Klima Kanalı Kablo Tutucusu	60 Ad.
Klima Kanalı Ek Parçası	40 Ad.
Klima Kanalı İç Köşe	24 Ad.
Klima Kanalı Dış Köşe	24 Ad.
Klima Kanalı L Köşe	18 Ad.
Klima Kanalı Dubar Geçişi	60 Ad.
Klima Kanalı İç Sonlanma	30 Ad.
Klima Kanalı Dış Sonlanma	18 Ad.

PVC KABLO KANALLARI
PVC CABLE TRAYS

PVC DELİKLİ KABLO KANALLARI

ÜRÜN ADI	Ambalaj (Kutu/Bağ)	Ambalaj (Koli/Çuval)
25x25 mm Kablo Kan. Halojen Free Alev Yayımayan Delikli Gri - Mavi (Pano İçin)	1 mt. 64	2 mt. 128
25x40 mm Kablo Kan. Halojen Free Alev Yayımayan Delikli Gri - Mavi (Pano İçin)	1 mt. 40	2 mt. 80
40x40 mm Kablo Kan. Halojen Free Alev Yayımayan Delikli Gri - Mavi (Pano İçin)	1 mt. 25	2 mt. 50
40x60 mm Kablo Kan. Halojen Free Alev Yayımayan Delikli Gri - Mavi (Pano İçin)	1mt. 24	2 mt. 48
25x25 mm Kablo KanalıDelikli Gri - Mavi (Pano İçin)	1 mt. 64	2 mt. 128
25x40 mm Kablo KanalıDelikli Gri - Mavi (Pano İçin)	1 mt. 40	2 mt. 80
25x60 mm Kablo KanalıDelikli Gri - Mavi (Pano İçin)	1 mt. 36	2 mt. 80
40x40 mm Kablo KanalıDelikli Gri - Mavi (Pano İçin)	1 mt. 25	2 mt. 50
40x60 mm Kablo KanalıDelikli Gri - Mavi (Pano İçin)	1 mt. 24	2 mt. 48
60x40 mm Kablo KanalıDelikli Gri - Mavi (Pano İçin)	1 mt. 24	2 mt. 48
60x60 mm Kablo KanalıDelikli Gri - Mavi (Pano İçin)	1 mt. 16	2 mt. 32
60x80 mm Kablo KanalıDelikli Gri - Mavi (Pano İçin)	1 mt. 12	2 mt. 24
60x100 mm Kablo KanalıDelikli Gri - Mavi (Pano İçin)	1 mt. 8	2 mt. 16
40x80 mm Kablo KanalıDelikli Gri - Mavi (Pano İçin)	1 mt. 18	2 mt. 36
80x60 mm Kablo KanalıDelikli Gri - Mavi (Pano İçin)	1 mt. 12	2 mt. 24
100x60 mm Kablo KanalıDelikli Gri - Mavi (Pano İçin)	1 mt. 8	2 mt. 16
100x100 mm Kablo KanalıDelikli Gri - Mavi (Pano İçin)	1 mt. 4	2 mt. 8

PVC DELİKLİ KABLO KANALLARI

ÜRÜN ADI	Ambalaj (Kutu/Bağ)	Ambalaj (Koli/Çuval)
25x25 mm Delikli Kanal Yapışkan Bantlı Gri - Mavi	1 mt. 64	2 mt. 128
25x40 mm Delikli Kanal Yapışkan Bantlı Gri - Mavi	1 mt. 40	2 mt. 80
25x60 mm Delikli Kanal Yapışkan Bantlı Gri - Mavi	1 mt. 36	2 mt. 80
40x40 mm Delikli Kanal Yapışkan Bantlı Gri - Mavi	1 mt. 25	2 mt. 50
40x60 mm Delikli Kanal Yapışkan Bantlı Gri - Mavi	1 mt. 24	2 mt. 48
60x40 mm Delikli Kanal Yapışkan Bantlı Gri - Mavi	1 mt. 24	2 mt. 48
60x60 mm Delikli Kanal Yapışkan Bantlı Gri - Mavi	1 mt. 16	2 mt. 32
60x80 mm Delikli Kanal Yapışkan Bantlı Gri - Mavi	1 mt. 12	2 mt. 24
60x100 mm Delikli Kanal Yapışkan Bantlı Gri - Mavi	1 mt. 8	2 mt. 16
40x80 mm Delikli Kanal Yapışkan Bantlı Gri - Mavi	1 mt. 18	2 mt. 36
80x60 mm Delikli Kanal Yapışkan Bantlı Gri - Mavi	1 mt. 12	2 mt. 24
100x60 mm Delikli Kanal Yapışkan Bantlı Gri - Mavi	1 mt. 8	2 mt. 16
100x100 mm Delikli Kanal Yapışkan Bantlı Gri - Mavi	1 mt. 4	2 mt. 8



KABLO VE İLETKENLERDE KULLANILAN MALZEMELER

MATERIALS USED IN CABLES AND CONDUCTORS

SAC KABLO KANALLARI

SHEET METAL CABLE TRAYS

AĞIR HİZMET KABLO KANALLARI
HEAVY DUTY CABLE TRAYS



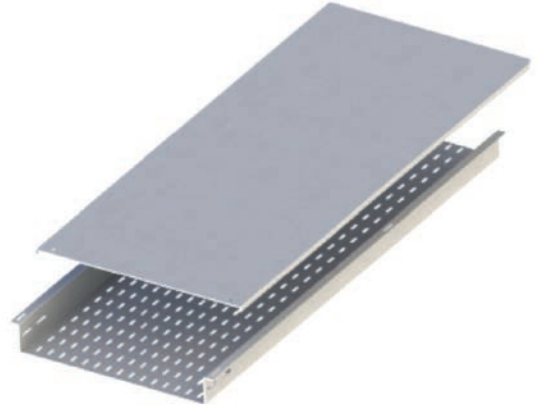
NORMAL TİP KABLO KANALLARI
NORMAL TYPE CABLE TRAYS



DÖŞEME ALTI KABLO KANALLARI
UNDER FLOOR CABLE TRAYS



DİREK TİPİ KABLO KANALLARI
POLE TYPE CABLE TRAYS



KABLO MERDİVENLERİ
CABLE STAIRS

